

Система Heisskraft-pump

Насосы для водоснабжения и повышения давления

Технический каталог

СОДЕРЖАНИЕ

| | |
|--|-----------|
| САМОВСАСЫВАЮЩИЕ ОДНОСТУПЕНЧАТЫЕ ЦЕНТРОБЕЖНЫЕ НАСОСЫ JHP | 2 |
| Общие сведения | 2 |
| Данные электродвигателей | 3 |
| Диаграммы характеристик и технические данные JHP | 4 |
| Примерная схема монтажа насоса JHP | 4 |
| ГОРИЗОНТАЛЬНЫЕ МНОГОСТУПЕНЧАТЫЕ НАСОСЫ НМН | 5 |
| Общие сведения | 5 |
| Данные электродвигателей | 11 |
| Диаграммы характеристик и технические данные НМН | 12 |
| ВЕРТИКАЛЬНЫЕ МНОГОСТУПЕНЧАТЫЕ НАСОСЫ НМV | 22 |
| Общие сведения | 20 |
| Данные электродвигателей | 30 |
| Диаграммы характеристик и технические данные НМV | 34 |
| Примерная схема монтажа насоса НМV | 64 |
| КОНСОЛЬНЫЕ НАСОСЫ ННР | 65 |
| НАСОСЫ БОЛЬШОЙ ПРОИЗВОДИТЕЛЬНОСТИ НТР | 66 |
| ПРИНАДЛЕЖНОСТИ ДЛЯ НАСОСОВ JHP, НМН, НМV | 68 |
| ШКАФЫ УПРАВЛЕНИЯ НАСОСАМИ | 72 |
| ТОРЦЕВЫЕ УПЛОТНЕНИЯ | 76 |

ЭКСПЛУАТАЦИОННОЕ
НАЗНАЧЕНИЕ
ЦИРКУЛЯЦИЯ

Самовсасывающие одноступенчатые центробежные насосы JHP



ОПИСАНИЕ

Насос JHP представляет собой горизонтальный одноступенчатый центробежный насос с возможностью самовсасывания жидкости благодаря встроенному эжектору. Насосы оснащены горизонтальным всасывающим патрубком и вертикальным напорным патрубком.

В комплект поставки включен кабель длиной 1,5 м без штекера. Насосы JHP предназначены для перекачивания и подачи чистой воды, но не предназначены для перекачивания морской воды. Температура перекачиваемой жидкости 0...50°C. Максимальное рабочее давление насосов JHP 8 бар.



ПРИМЕНЕНИЕ

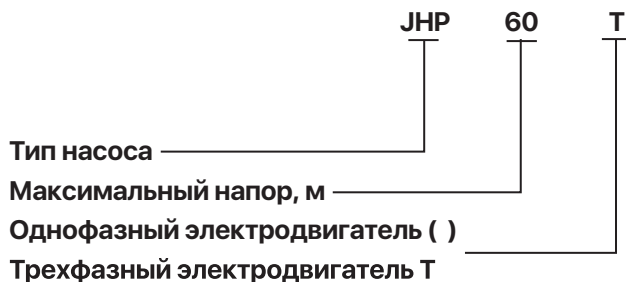
Насос JHP может осуществлять подачу воды из открытых водоемов, колодцев, скважин, резервуаров, существующих трубопроводов. Насос JHP может использоваться в станциях автоматического водоснабжения.

Основные области применения:

- системы водоснабжения
- системы водоподготовки
- подпитка системы
- системы полива и орошения
- установки повышения давления



РАСШИФРОВКА
ТИПОВОГО
ОБОЗНАЧЕНИЯ



Модельный ряд насосов JHP

| Модель | P, кВт | I ном., А | | Напор H, м | Расход, Q, м³/ч | № графика | Всасывающий патрубок | Напорный патрубок | Вес, кг |
|------------|--------|-----------|-------|------------|-----------------|-----------|----------------------|-------------------|---------|
| | | 220 В | 380 В | | | | | | |
| JHP 36 (T) | 0,37 | 2,4 | 1,0 | 20 | 1,5 | 1 | G1 | G1 | 7,6 |
| JHP 41 (T) | 0,55 | 3,8 | 1,4 | 25 | 1,5 | 2 | G1 | G1 | 8,5 |
| JHP 40 (T) | 0,75 | 5,2 | 1,8 | 23 | 3,0 | 3 | G11/4 | G1 | 11,2 |
| JHP 50 (T) | 1,0 | 6,2 | 2,4 | 28 | 3,0 | 4 | G11/4 | G1 | 12,6 |
| JHP 60 (T) | 1,3 | 8,4 | 3,1 | 37 | 3,0 | 5 | G11/4 | G1 | 15,3 |

Схема устройства насоса JHP

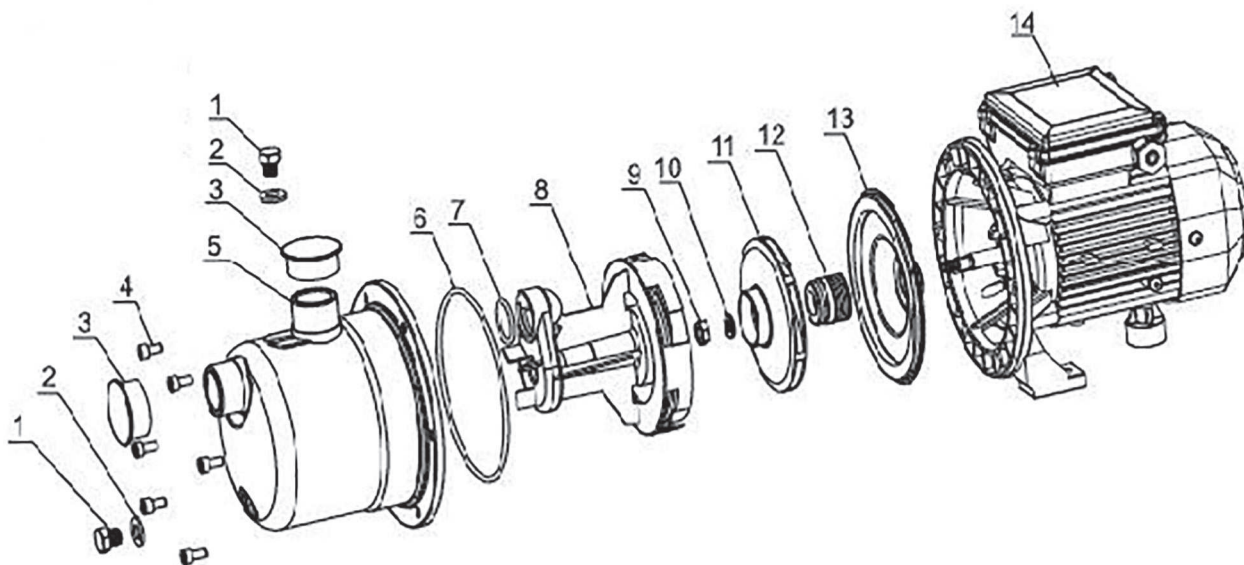
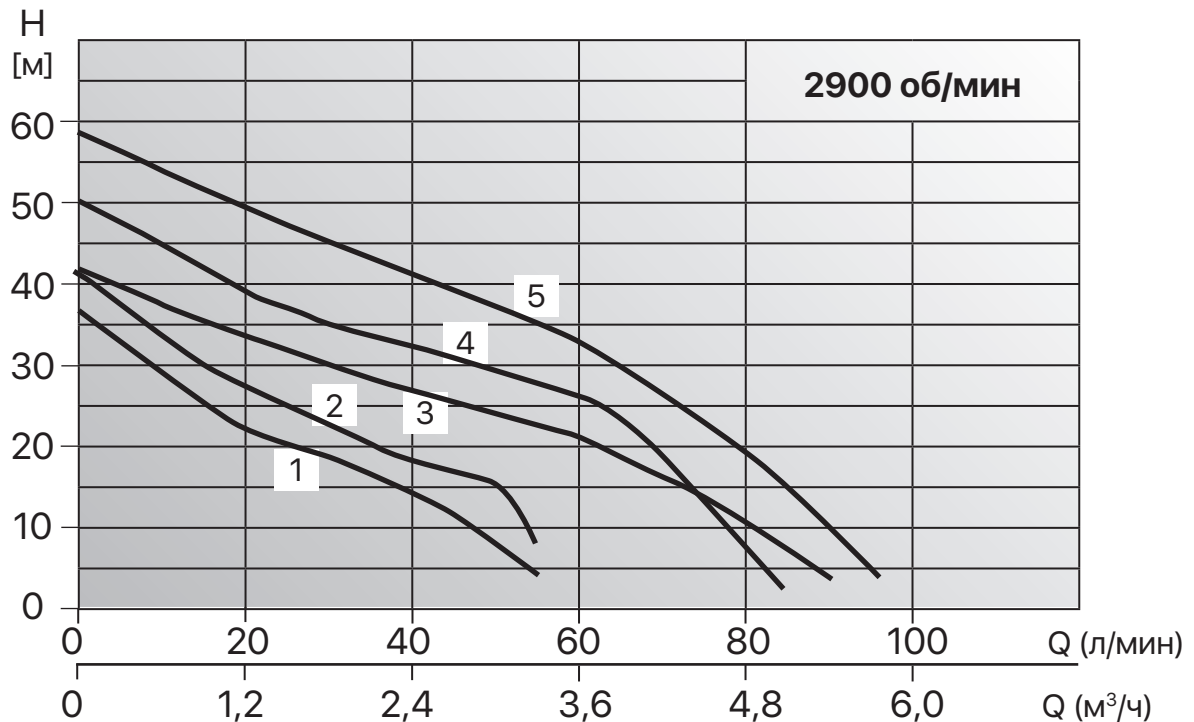


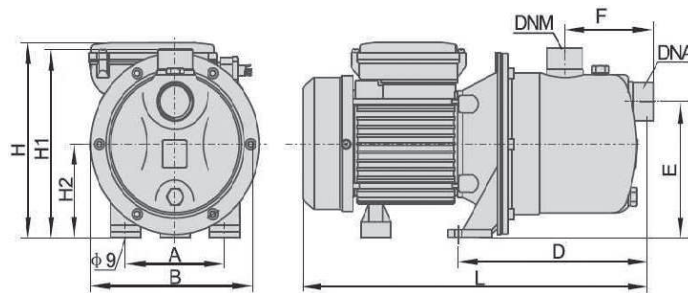
Таблица деталей и материалов насоса JHP

| № | Наименование деталей | Материал |
|----|---------------------------------|--------------------------------------|
| 1 | Заглушка | Нержавеющая сталь AISI 304 |
| 2 | Шайба | Нейлон |
| 3 | Пылезащитный колпачок | полипропилен |
| 4 | Болт | Нержавеющая сталь AISI 304 |
| 5 | Корпус насоса | Полиамид стеклонаполненный PA66+GF30 |
| 6 | Кольцевое уплотнение | Резина NBR |
| 7 | Кольцевое уплотнение | Резина NBR |
| 8 | Эжектор | Полиамид стеклонаполненный PA66+GF30 |
| 9 | Гайка крепления рабочего колеса | Нержавеющая сталь AISI 304 |
| 10 | Гровер | Нержавеющая сталь AISI 304 |
| 11 | Рабочее колесо | Полиамид стеклонаполненный PA66+GF30 |
| 12 | Торцевое уплотнение | Carbon/Ceramic/NBR |
| 13 | Крышка насоса | Нержавеющая сталь AISI 304 |
| 14 | Электродвигатель | |

Кривые характеристик насосов JHP



| Артикул | | Модель | № кривой характеристики | P ₂ , кВт | Q | Расход | | | | | | | | | |
|----------|----------|------------|-------------------------|----------------------|-------|--------|-----|-----|-----|-----|-----|-----|-----|-----|-----|
| | | | | | | м³/ч | 0,6 | 1,2 | 1,5 | 1,8 | 2,4 | 3,0 | 3,6 | 4,2 | 4,8 |
| 220 В | 380 В | | | | л/мин | 10 | 20 | 25 | 30 | 40 | 50 | 60 | 70 | 80 | |
| 78048102 | 78048305 | JHP 36 (Т) | 1 | 0,37 | H, м | 26 | 21 | 20 | 17 | 13 | 4 | | | | |
| 78068103 | 78068306 | JHP 41 (Т) | 2 | 0,55 | | 29 | 23 | 25 | 20 | 17 | 7 | | | | |
| 78088100 | 78088307 | JHP 40 (Т) | 3 | 0,75 | | 37 | 33 | 32 | 30 | 27 | 23 | 22 | 20 | 9 | |
| 78108104 | 78108308 | JHP 50 (Т) | 4 | 1,0 | | 43 | 40 | 38 | 37 | 33 | 28 | 27 | 25 | 10 | |
| 78138101 | 78138309 | JHP 60 (Т) | 5 | 1,3 | | 51 | 48 | 45 | 44 | 41 | 37 | 35 | 32 | 11 | |



Габаритно-присоединительные размеры насоса JHP

| Модель | Размеры | | | | | | | | | | |
|------------|---------|-----|-----|-----|-----|-----|-----|-----|-----|-----|-------|
| | A | B | D | E | F | L | H | H1 | H2 | DNM | DNA |
| 220/380 В | | | | | | | | | | | |
| JHP 36 (Т) | 100 | 172 | 198 | 128 | 90 | 354 | 184 | 178 | 88 | G1 | G1 |
| JHP 41 (Т) | 100 | 172 | 198 | 128 | 90 | 354 | 184 | 178 | 88 | G1 | G1 |
| JHP 40 (Т) | 120 | 207 | 225 | 156 | 100 | 405 | 214 | 210 | 106 | G1 | G11/4 |
| JHP 50 (Т) | 120 | 207 | 225 | 156 | 100 | 405 | 214 | 210 | 106 | G1 | G11/4 |
| JHP 60 (Т) | 140 | 207 | 228 | 156 | 100 | 422 | 226 | 210 | 106 | G1 | G11/4 |

Горизонтальные многоступенчатые насосы НМН

Насосы серии НМН – горизонтальные многоступенчатые нормальновсасывающие центробежные насосы. Конструкция: последовательно расположенные на валу электродвигателя (помещенного горизонтально) рабочие колеса, установленные в цилиндрическом корпусе и соединенные при помощи стяжных болтов совместно с крышкой всасывающей полости и фланцем электродвигателя.

Компактная моноблочная конструкция с осевым всасывающим и радиальным напорным патрубками имеет преимущество при использовании в установках и в помещениях, имеющих ограничения по габаритным и монтажным размерам устанавливаемого оборудования.

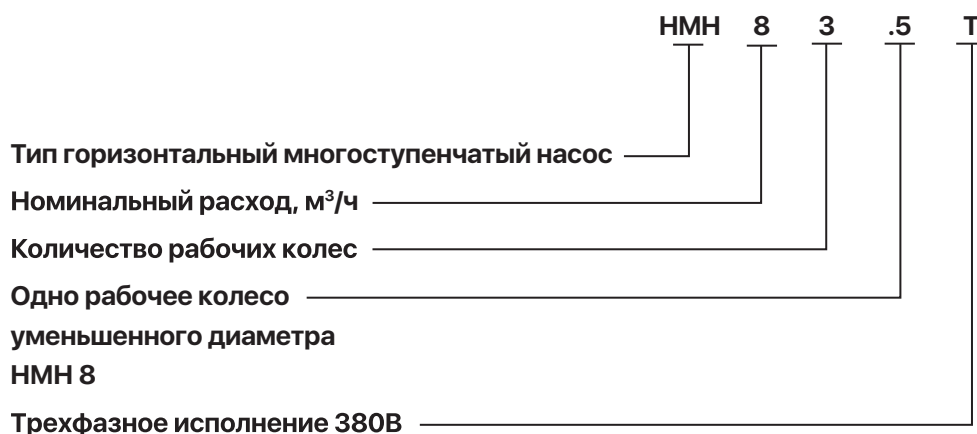
Все детали насосов, контактирующие с водой, изготовлены из нержавеющей стали AISI304 или алюминиевого сплава.

Температура перекачивания жидкости 0... 105°C.
Максимальное рабочее давление 10 бар.



Горизонтальные многоступенчатые насосы применяются, где необходимо создать высокий напор. Преимуществом многоступенчатых насосов является то, что они могут обеспечить достаточно высокий напор при небольшом расходе. Насосы НМН применяются в различных системах от бытового применения до промышленного использования.


- системы водоснабжения,
- повышение давления в системе водоснабжения,
- насос подпитки,
- насос параллельного фильтра,
- системы водоподготовки,
- установки повышения давления,
- моечные системы и системы очистки.



ЭКСПЛУАТАЦИОННОЕ НАЗНАЧЕНИЕ
ПОВЫШЕНИЕ ДАВЛЕНИЯ

 ОПИСАНИЕ

 ПРИМЕНЕНИЕ

 РАСШИФРОВКА ТИПОВОГО ОБОЗНАЧЕНИЯ

УСЛОВИЯ СНЯТИЯ
РАБОЧИХ
ХАРАКТЕРИСТИК:

1. Графические характеристики оформлены в соответствии с ISO 9906, Приложение А;
2. Графики приведены для постоянной частоты вращения двигателя 2900 об/мин, 1450 об/мин при испытаниях на воде с температурой 20°C, кинематической вязкостью 1 мм²/с, (1 сСт), при отсутствии в воде пузырьков воздуха;
3. Насосы должны использоваться в пределах рабочего интервала, указанного выделенной кривой на графике, чтобы исключить повышенный износ при высоких напорах и перегрев двигателя при больших подачах;
4. Если плотность и/или вязкость перекачиваемой жидкости выше, чем у воды, может потребоваться двигатель большей мощности.

РЕКОМЕНДАЦИИ
ПО ПОДБОРУ

Марка агрегата должна определяться на основе:

- расхода и давления в точке подключения водоразборной арматуры;
- падения давления в результате перепада высот;
- учета потерь на трение в трубопроводе;
- может возникнуть необходимость в расчетном определении падения давления в трубах большой протяженности, в коленах, клапанах и т.п.;
- максимального КПД в расчетной рабочей точке;
- кавитационного расчета;

КПД

Если предполагается эксплуатация агрегата при постоянной подаче, то следует выбирать такой насос, у которого КПД в рабочей точке расположен близко к максимальному. В случае эксплуатации с регулированием характеристик или в условиях переменного водопотребления необходимо выбирать такой насос, у которого наивысший КПД достигается в пределах рабочего диапазона, в котором агрегат эксплуатируется большую часть своего рабочего времени.

Модельный ряд НМН, 2900 об/мин

| Наименование | Q, м³/ч | H, м | Напряжение, В | | | |
|--------------|---------|------|---------------|---------|----------|---------|
| | | | 220В | | 380В | |
| | | | Артикул | P2, кВт | Артикул | P2, кВт |
| НМН 1-2 | 1 | 18 | 78031101 | 0,25 | 78031302 | 0,25 |
| НМН 1-3 | 1 | 25 | 78031127 | 0,25 | 78221326 | 0,25 |
| НМН 1-4 | 1 | 33 | 78041103 | 0,37 | 78301370 | 0,37 |
| НМН 1-5 | 1 | 38 | 78041129 | 0,37 | 78041330 | 0,37 |
| НМН 1-6 | 1 | 46 | 78041105 | 0,37 | 78041306 | 0,37 |
| НМН 1-7 | 1 | 53 | 78101190 | 0,55 | 78101391 | 0,55 |
| НМН 2-2 | 2 | 18 | 78031131 | 0,25 | 78031332 | 0,25 |
| НМН 2-3 | 2 | 24 | 78041133 | 0,37 | 78031334 | 0,37 |
| НМН 2-4 | 2 | 32 | 78061135 | 0,55 | 78061336 | 0,55 |
| НМН 2-5 | 2 | 40 | 78061137 | 0,55 | 78061338 | 0,55 |
| НМН 2-6 | 2 | 47 | 78081139 | 0,75 | 78081340 | 0,75 |
| НМН 2-7 | 2 | 56 | 78011114 | 1,0 | 78011345 | 1,0 |
| НМН 3-2 | 3 | 15 | 78031141 | 0,25 | 78031342 | 0,25 |
| НМН 3-3 | 3 | 21 | 78041107 | 0,37 | 78041308 | 0,37 |
| НМН 3-4 | 3 | 28 | 78061109 | 0,55 | 78061310 | 0,55 |
| НМН 3-5 | 3 | 34 | 78061111 | 0,55 | 78061312 | 0,55 |
| НМН 3-6 | 3 | 38 | 78081113 | 0,75 | 78081314 | 0,75 |
| НМН 3-7 | 3 | 49 | 78101192 | 1,0 | 78101393 | 1,0 |
| НМН 5-2 | 5 | 13,5 | 78041153 | 0,37 | 78041354 | 0,37 |
| НМН 5-3 | 5 | 17 | 78061115 | 0,55 | 78061316 | 0,55 |
| НМН 5-4 | 5 | 23 | 78081117 | 0,75 | 78081318 | 0,75 |
| НМН 5-5 | 5 | 28,5 | 78101119 | 1,0 | 78101320 | 1,0 |
| НМН 5-6 | 5 | 32 | 78131121 | 1,3 | 78131322 | 1,3 |
| НМН 5-7 | 5 | 41 | 78151194 | 1,5 | 78151395 | 1,5 |
| НМН 8-1 | 8 | 10 | 78067100 | 0,55 | 78067301 | 0,55 |
| НМН 8-1.5 | 8 | 17 | 78087102 | 0,75 | 78087303 | 0,75 |
| НМН 8-2 | 8 | 22 | 78107104 | 1,0 | 78107305 | 1,0 |
| НМН 8-2.5 | 8 | 30 | 78157106 | 1,5 | 78157307 | 1,5 |
| НМН 8-3 | 8 | 32 | 78197108 | 1,85 | 78197309 | 1,85 |
| НМН 8-3.5 | 8 | 42 | 78227110 | 2,2 | 78227311 | 2,2 |
| НМН 8-4 | 8 | 43 | 78227112 | 2,2 | 78227313 | 2,2 |
| НМН 10-1 | 10 | 11 | 78077114 | 0,65 | 78077315 | 0,65 |
| НМН 10-2 | 10 | 24 | 78121123 | 1,2 | 78121324 | 1,2 |
| НМН 10-3 | 10 | 38 | 78221125 | 2,2 | 78221326 | 2,2 |
| НМН 10-4Т | 10 | 52 | | 3,0 | 78301370 | 3,0 |
| НМН 10-5Т | 10 | 63 | | 3,0 | 78301372 | 3,0 |
| НМН 12-1 | 12 | 9 | 78081172 | 0,75 | 78081373 | 0,75 |
| НМН 12-2 | 12 | 21 | 78111174 | 1,1 | 78111375 | 1,1 |
| НМН 12-3 | 12 | 33 | 78131176 | 1,85 | 78131377 | 1,85 |
| НМН 12-4 | 12 | 45 | 78221178 | 2,2 | 78221379 | 2,2 |
| НМН 12-5Т | 12 | 57 | | 3,0 | 78301381 | 3,0 |
| НМН 16-1 | 16 | 10 | 78111196 | 1,0 | 78111397 | 1,0 |
| НМН 16-2 | 16 | 20 | 78151184 | 1,5 | 78151385 | 1,5 |
| НМН 16-3 | 16 | 30 | 78221186 | 2,2 | 78221387 | 2,2 |
| НМН 16-4Т | 16 | 40 | | 3,0 | 78301389 | 3,0 |
| НМН 20-1 | 20 | 10,5 | 78101198 | 1,0 | 78101399 | 1,0 |
| НМН 20-2 | 20 | 20 | 78201192 | 1,85 | 78201393 | 1,85 |
| НМН 20-3Т | 20 | 31,5 | | 3,0 | 78203094 | 3,0 |
| НМН 20-4Т | 20 | 41,5 | | 4,0 | 78201397 | 4,0 |

МИНИМАЛЬНОЕ
ДАВЛЕНИЕ
ВСАСЫВАНИЯ NPSH

NPSH — Net Positive Suction Head

Давление на входе в насос — максимальное давление.

Необходимо проверить выполнение требований в отношении давления. Предельно допустимые значения не должны превышать:

- максимальный подпор;
- максимальное рабочее давление;

Расчет минимального давления всасывания (подпора) H рекомендуется в следующих случаях:

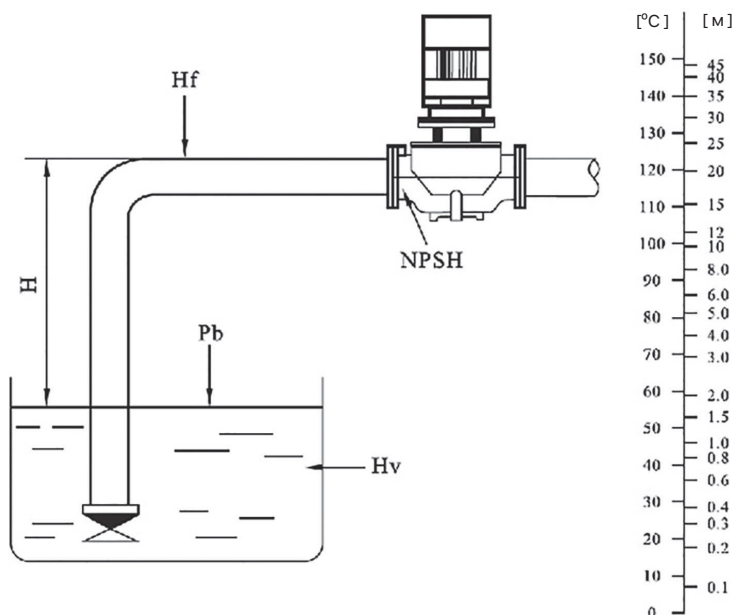
- при высокой температуре жидкости;
- когда подача значительно превышает расчетную;
- если забор воды осуществляется ниже уровня оси всасывающего патрубка;
- если забор воды осуществляется через протяженные трубопроводы;
- когда значительное сопротивление на входе (фильтры, клапаны и т. д.);
- при низком давлении на входе в насос.

Для исключения кавитации необходимо, чтобы давление на входе в насос было больше минимального. В случае, если всасывание жидкости происходит из резервуара, установленного ниже уровня насоса, то максимальная высота подъема рассчитывается по формуле:

$$H = P_b \times 10,2 - NPSH - H_f - H_v - H_s$$

- **P_b** (бар) — барометрическое давление;
(На уровне моря барометрическое давление может быть принято равным 1 Бар)
- **$NPSH$** (м) — параметр насоса, характеризующий всасывающую способность;
(может быть получен по кривой NPSH при максимальной подаче насоса)
- **H_f** (м) — суммарные гидравлические потери напора во всасывающем трубопроводе при максимальной подаче насоса;
- **H_v** (м) — давление насыщенных паров жидкости;
(может быть получено по диаграмме давления насыщенных паров, где **H_v** зависит от температуры жидкости **$t_{ж}$**);
- **H_s** (м) — запас, минимум 0,5м столба жидкости;

Если рассчитанная величина H отрицательна, то уровень жидкости должен быть выше уровня установки насоса



Кривую NPSH для насоса определяют на основании стандарта ISO 9906

Атмосферное давление в зависимости от высоты над уровнем моря

| | | | | | | | | | | | | | |
|-------|------|------|------|------|------|-----|-----|-----|-----|-----|-----|------|------|
| Н, м | -600 | 0 | 100 | 200 | 300 | 400 | 500 | 600 | 700 | 800 | 900 | 1000 | 1200 |
| Нь, м | 11,3 | 10,3 | 10,2 | 10,1 | 10,0 | 9,8 | 9,7 | 9,6 | 9,5 | 9,4 | 9,3 | 9,2 | 9,0 |

Убедитесь в том, что насос будет работать без кавитации

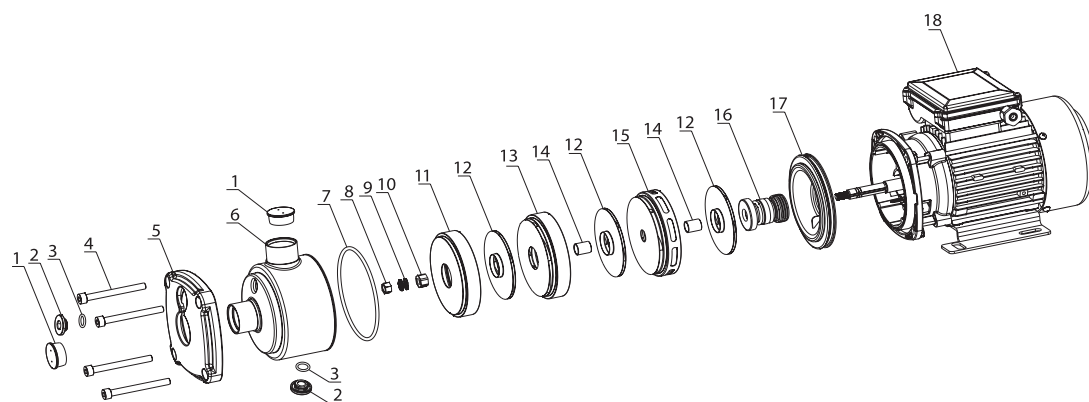
- Чистые, маловязкие, неагрессивные и взрывобезопасные жидкости без твердых или длинноволокнистых включений (примеры жидкостей приведены в таблице);
- Перекачиваемая жидкость не должна механически или химически воздействовать на материал насоса;
- Если кинематическая вязкость или плотность перекачиваемой жидкости выше, чем у воды, гидравлические характеристики уменьшаются, а потребляемая мощность — увеличивается;
- Температура перекачиваемой жидкости: + 5 °С ~ 105 °С.

ПЕРЕКАЧИВАЕМЫЕ ЖИДКОСТИ

При расчете гидравлических систем необходимо учитывать свойства жидкостей.

Наиболее важным из них являются:
 - температура жидкости;
 - плотность;
 - теплоемкость

| Жидкость | | Макс. температура | Ограничения |
|---------------------------|--|-------------------|---|
| Вода | Грунтовые воды | < 90°C | |
| | Питательная вода для котла | < 105°C | |
| | Вода систем отопления | < 105°C | |
| | Конденсат | < 90°C | |
| | Смягченная вода | + 5°C ~ 105°C | |
| | Слабощелочная вода | | Слабая щелочь |
| | Морская вода | | Слабая щелочь |
| | Смазывающе-охлаждающая жидкость | | Примеси могут повредить уплотнение вала |
| Охлаждающие жидкости | Углеводородное соединение на основе незамерзающей жидкости | < 50°C | Небольшое обледенение может повредить уплотнение вала |
| | Спиртовое соединение | < 50°C 50% | |
| | 30% рассол (поваренная соль, раствор хлорида кальция CaCl ₂ , и т.д.) | < 50°C | Небольшое обледенение может повредить уплотнение вала |
| Органические растворители | Изопропиловый спирт | < 60°C | Горючая жидкость |
| | Пропиловый спирт | < 60°C | |
| Окислители | Перекись водорода | < 60°C 20% | |



- | | |
|--------------------------------|-----------------------------|
| 1. заглушка | 11. первичная камера |
| 2. пробка | 12. рабочее колесо |
| 3. шайба | 13. промежуточная секция |
| 4. болт | 14. втулка |
| 5. крышка | 15. омывающее колесо |
| 6. корпус насоса | 16. механическое уплотнение |
| 7. уплотнение | 17. крышка |
| 8. гайка | 18. мотор |
| 9. пружина | |
| 10. уплотнение рабочего колеса | |

КОМПОНЕНТЫ

Трехфазный асинхронный двигатель с короткозамкнутым ротором от 0,18–7,5 кВт.

Двигатели соответствуют стандарту IEC и характеризуются:

- высокой энергоэффективностью;
- сохранением энергии;
- низкой вибрацией;
- низким уровнем шума;
- высокой надежностью;
- длительным сроком жизни;
- высоким крутящим моментом;

Степень защиты IP 55;

Температурный класс изоляции F;

Напряжение питания: 3x380В 50 Гц.

ДАННЫЕ
ЭЛЕКТРОДВИГАТЕЛЯ

ВИД В РАЗРЕЗЕ

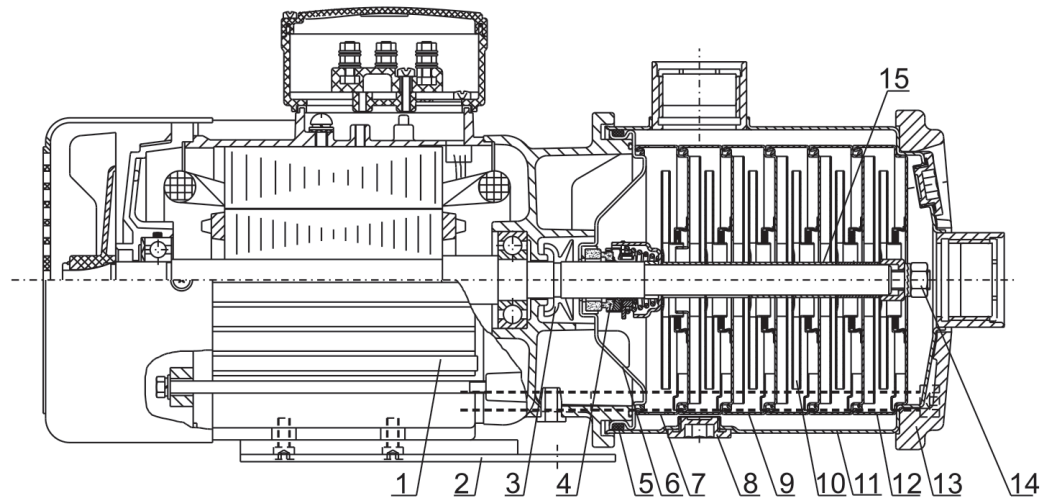


Таблица деталей и материалов

| № | Название | Материал | № | Название | Материал |
|---|---------------------------|----------------------------|----|------------------------|-------------------|
| 1 | Электродвигатель | | 9 | Промежуточная камера | Нержавеющая сталь |
| 2 | Опорная рама | Сталь А3 | 10 | Рабочее колесо | Нержавеющая сталь |
| 3 | Водоотталкивающий пыльник | Бутадиен-нитрильный каучук | 11 | Корпус насоса (Гильза) | Нержавеющая сталь |
| 4 | Торцевое уплотнение | | 12 | Входная камера | Нержавеющая сталь |
| 5 | Кольцевое уплотнение | Бутадиен-нитрильный каучук | 13 | Всасывающая полость | Алюминиевый сплав |
| 6 | Крышка насоса | Нержавеющая сталь | 14 | Гайка | Нержавеющая сталь |
| 7 | Выходная камера | Нержавеющая сталь | 15 | Вал насоса | Нержавеющая сталь |
| 8 | Заглушка | Нержавеющая сталь | | | |

НМН 1, 2900 об/мин, 220 / 380В 50 Гц

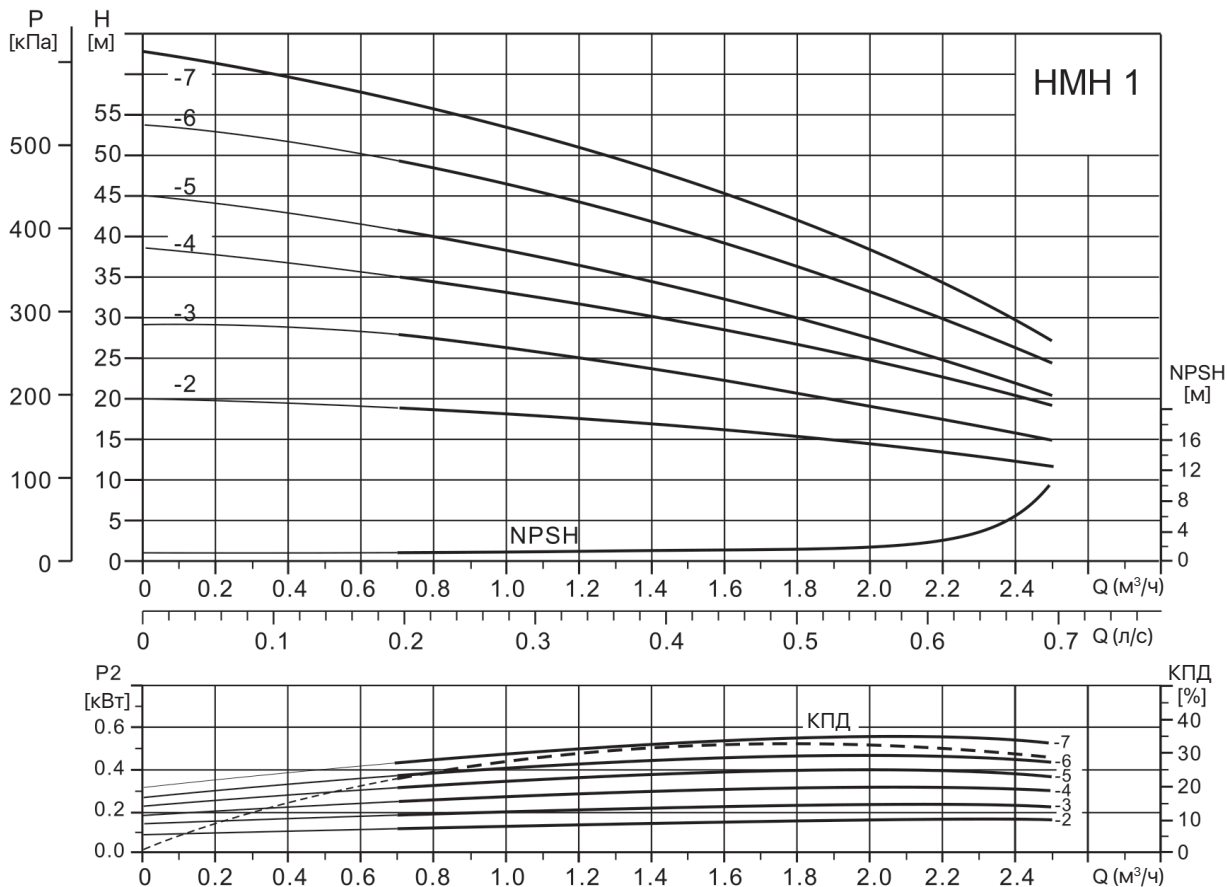
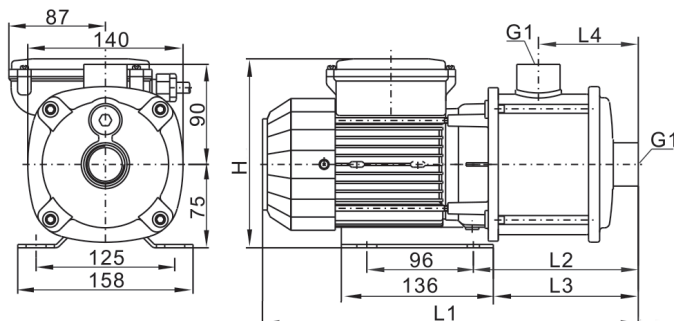


Таблица характеристик НМН 1

| Артикул | | Наименование | Мощность, кВт | I ном., А 220/380 | Q, м³/ч | H, м | | | | | | | | | | | |
|----------|----------|--------------|---------------|-------------------|---------|------|------|------|-----|------|------|-----|-----|-----|-----|-----|--|
| 220В | 380В | | | | | 0,4 | 0,6 | 0,8 | 1,0 | 1,2 | 1,4 | 1,6 | 1,8 | 2,0 | 2,2 | 2,4 | |
| 78031101 | 78031302 | НМН 1-2 | 0,25 | 2,0/0,7 | H, м | 19,5 | 19 | 18,5 | 18 | 17,5 | 17 | 16 | 15 | 14 | 13 | 12 | |
| 78031127 | 78031328 | НМН 1-3 | 0,25 | 2,0/0,7 | | 29 | 28,5 | 26 | 25 | 24,5 | 23,5 | 22 | 21 | 19 | 17 | 16 | |
| 78041103 | 78041304 | НМН 1-4 | 0,37 | 2,4/1,0 | | 37 | 36 | 35 | 33 | 32 | 30 | 28 | 27 | 26 | 22 | 20 | |
| 78041129 | 78041330 | НМН 1-5 | 0,37 | 2,4/1,0 | | 43 | 42 | 41 | 38 | 36 | 34 | 32 | 29 | 27 | 25 | 22 | |
| 78041105 | 78041306 | НМН 1-6 | 0,37 | 2,4/1,0 | | 51 | 50 | 49 | 46 | 44 | 42 | 40 | 36 | 32 | 30 | 26 | |
| 78101190 | 78101391 | НМН 1-7 | 0,55 | 3,8/1,4 | | 60 | 58 | 56 | 53 | 51 | 49 | 45 | 42 | 38 | 34 | 30 | |

Габаритно-присоединительные размеры и вес



| Наименование | Размер, мм | | | | | | Вес, кг |
|--------------|------------|------|-----|-----|-----|-----|---------|
| | 220В | 380В | L1 | L2 | L3 | L4 | |
| НМН 1-2 | 170 | 174 | 318 | 131 | 113 | 72 | 7,6 |
| НМН 1-3 | 170 | 174 | 318 | 131 | 113 | 72 | 8,0 |
| НМН 1-4 | 170 | 174 | 336 | 149 | 131 | 90 | 8,3 |
| НМН 1-5 | 170 | 174 | 354 | 167 | 149 | 108 | 8,6 |
| НМН 1-6 | 170 | 174 | 390 | 203 | 185 | 144 | 9 |
| НМН 1-7 | 170 | 174 | 390 | 203 | 185 | 144 | 10 |

НМН 3, 2900 об/мин, 220 / 380В 50 Гц

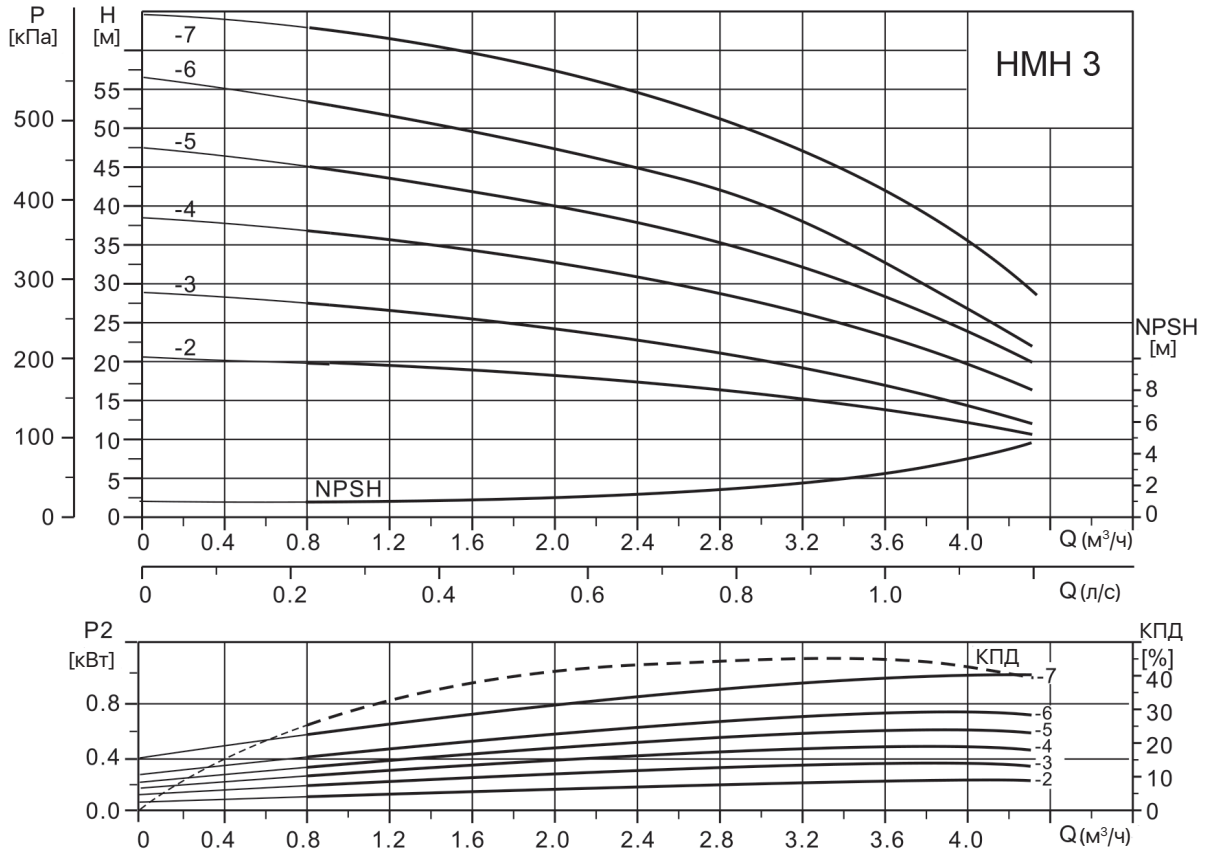
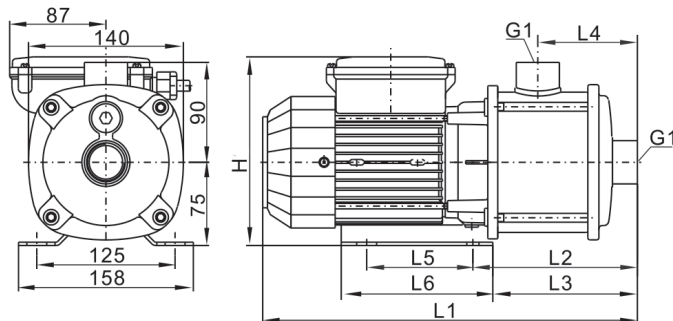


Таблица характеристик НМН 3

| Артикул | | Наименование | Мощность, кВт | I ном., А 220/380 | Q, м³/ч | H, м | | | | | | | | | | |
|----------|----------|--------------|---------------|-------------------|---------|------|------|------|----|-----|------|----|------|------|----|--|
| 220В | 380В | | | | | 0,8 | 1,2 | 1,6 | 2 | 2,4 | 2,8 | 3 | 3,2 | 3,6 | 4 | |
| 78031141 | 78031342 | НМН 3-2 | 0,25 | 2,0/0,7 | H, м | 19,5 | 19 | 18,5 | 18 | 17 | 16,5 | 15 | 14,5 | 13,5 | 12 | |
| 78041107 | 78041308 | НМН 3-3 | 0,37 | 2,4/1,0 | | 27 | 26 | 25 | 24 | 23 | 22 | 21 | 20 | 17 | 15 | |
| 78061109 | 78061310 | НМН 3-4 | 0,55 | 3,8/1,4 | | 36 | 35 | 34 | 32 | 31 | 29 | 28 | 27 | 23 | 20 | |
| 78061111 | 78061312 | НМН 3-5 | 0,55 | 3,8/1,4 | | 44 | 43 | 42 | 40 | 38 | 36 | 34 | 33 | 28,5 | 24 | |
| 78081113 | 78081314 | НМН 3-6 | 0,75 | 5,2/1,8 | | 53 | 51,5 | 49 | 47 | 44 | 41 | 38 | 37 | 32 | 27 | |
| 78101192 | 78101393 | НМН 3-7 | 1,0 | 6,2/2,4 | | 63 | 61 | 59 | 56 | 54 | 51 | 49 | 47 | 41 | 35 | |

Габаритно-присоединительные размеры и вес



| Наименование | Размер, мм | | | | | | | Вес, кг | |
|--------------|------------|------|-----|-----|-----|-----|----|---------|------|
| | 220В | 380В | L1 | L2 | L3 | L4 | L5 | | L6 |
| НМН 3-2 | 170 | 174 | 318 | 131 | 113 | 72 | 96 | 136 | 7,4 |
| НМН 3-3 | 170 | 174 | 318 | 131 | 113 | 72 | 96 | 136 | 7,5 |
| НМН 3-4 | 170 | 174 | 336 | 149 | 131 | 90 | 96 | 136 | 10 |
| НМН 3-5 | 170 | 174 | 383 | 167 | 143 | 108 | 96 | 136 | 10,5 |
| НМН 3-6 | 170 | 188 | 416 | 203 | 179 | 144 | 96 | 155 | 12 |
| НМН 3-7 | 170 | 188 | 416 | 203 | 179 | 144 | 96 | 155 | 13 |

НМН 5, 2900 об/мин, 220 / 380В 50 Гц

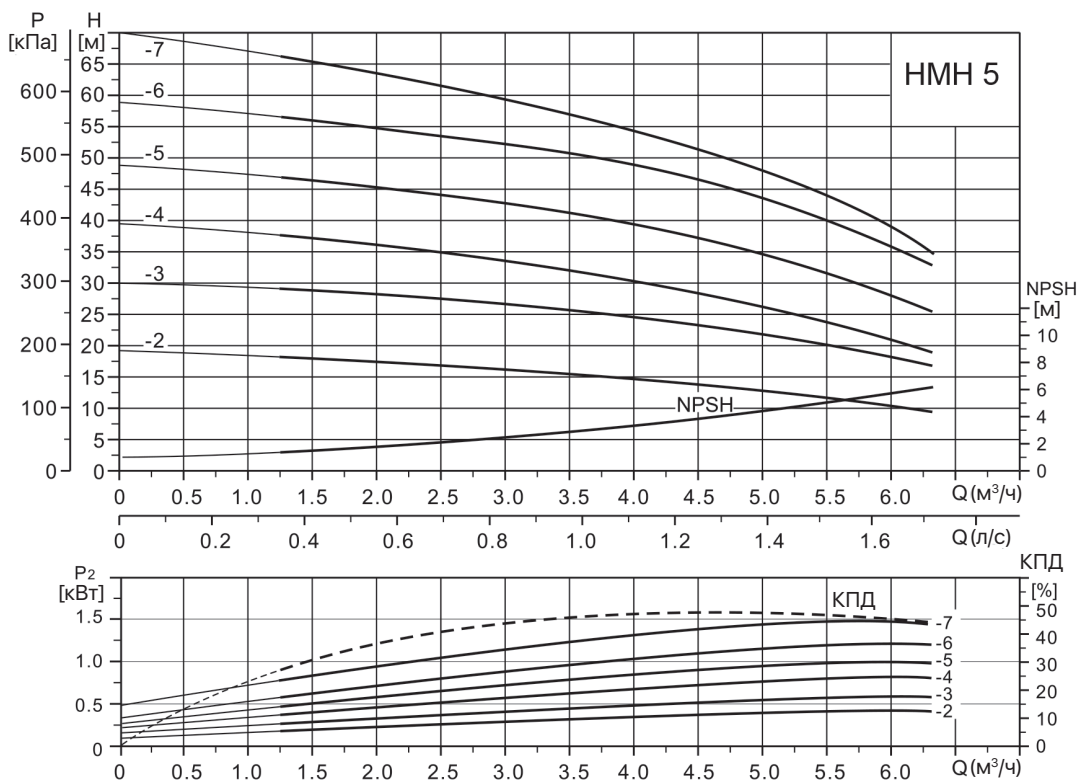
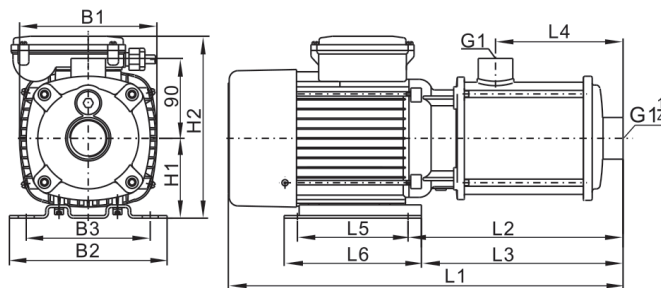


Таблица характеристик НМН 5

| Артикул | | Наименование | Мощность, кВт | I ном., А 220/380 | Q, м³/ч | H, м | | | | | | | | | | |
|----------|----------|--------------|---------------|-------------------|---------|------|------|------|-----|------|------|-----|------|-----|-----|-----|
| 220В | 380В | | | | | 1,0 | 1,5 | 2,0 | 2,5 | 3,0 | 3,5 | 4,0 | 4,5 | 5,0 | 5,5 | 6,0 |
| 78041153 | 78041354 | НМН 5-2 | 0,37 | 2,4/1,0 | | 18,5 | 18 | 17,5 | 17 | 16 | 15,5 | 15 | 13,5 | 13 | 11 | 10 |
| 78061115 | 78061316 | НМН 5-3 | 0,55 | 3,8/1,4 | | 29 | 28,5 | 28 | 27 | 26,5 | 25,5 | 25 | 23 | 22 | 20 | 18 |
| 78081117 | 78081318 | НМН 5-4 | 0,75 | 5,2/1,8 | | 38 | 37 | 36 | 34 | 33,5 | 32 | 30 | 28 | 27 | 24 | 20 |
| 78101119 | 78101320 | НМН 5-5 | 1,0 | 6,2/2,4 | | 47 | 46 | 45 | 44 | 42,5 | 41 | 40 | 36 | 35 | 32 | 27 |
| 78131121 | 78131322 | НМН 5-6 | 1,3 | 8,4/3,1 | | 56,5 | 55 | 54 | 53 | 52,5 | 51 | 49 | 45 | 44 | 42 | 36 |
| 78151194 | 78151395 | НМН 5-7 | 1,5 | 8,9/3,6 | | 67 | 65 | 64 | 61 | 59 | 57 | 55 | 51 | 49 | 44 | 38 |



Габаритно-присоединительные размеры и вес

| Наименование | Размер, мм | | | | | | | | | | | | | Вес, кг |
|--------------|------------|-----|-----|----|------|-----|------|-----|-----|-----|-----|-----|-----|---------|
| | B1 | B2 | B3 | H1 | 220В | | 380В | | L2 | L3 | L4 | L5 | L6 | |
| | | | | | H2 | L1 | H2 | L1 | | | | | | |
| НМН 5-2 | 140 | 158 | 125 | 75 | 170 | 318 | 174 | 318 | 131 | 113 | 72 | 96 | 136 | 8 |
| НМН 5-3 | 140 | 158 | 125 | 75 | 170 | 347 | 174 | 318 | 131 | 113 | 72 | 96 | 136 | 10 |
| НМН 5-4 | 140 | 158 | 125 | 75 | 182 | 362 | 188 | 362 | 149 | 125 | 90 | 96 | 155 | 11,5 |
| НМН 5-5 | 140 | 158 | 125 | 75 | 182 | 380 | 188 | 380 | 167 | 143 | 108 | 96 | 155 | 12,5 |
| НМН 5-6 | 155 | 178 | 140 | 90 | 209 | 446 | 211 | 446 | 243 | 228 | 144 | 125 | 155 | 15 |
| НМН 5-7 | 155 | 178 | 140 | 90 | 209 | 446 | 211 | 446 | 243 | 228 | 144 | 125 | 155 | 17 |

НМН 8, 2900 об/мин, 220/380В, 50 Гц

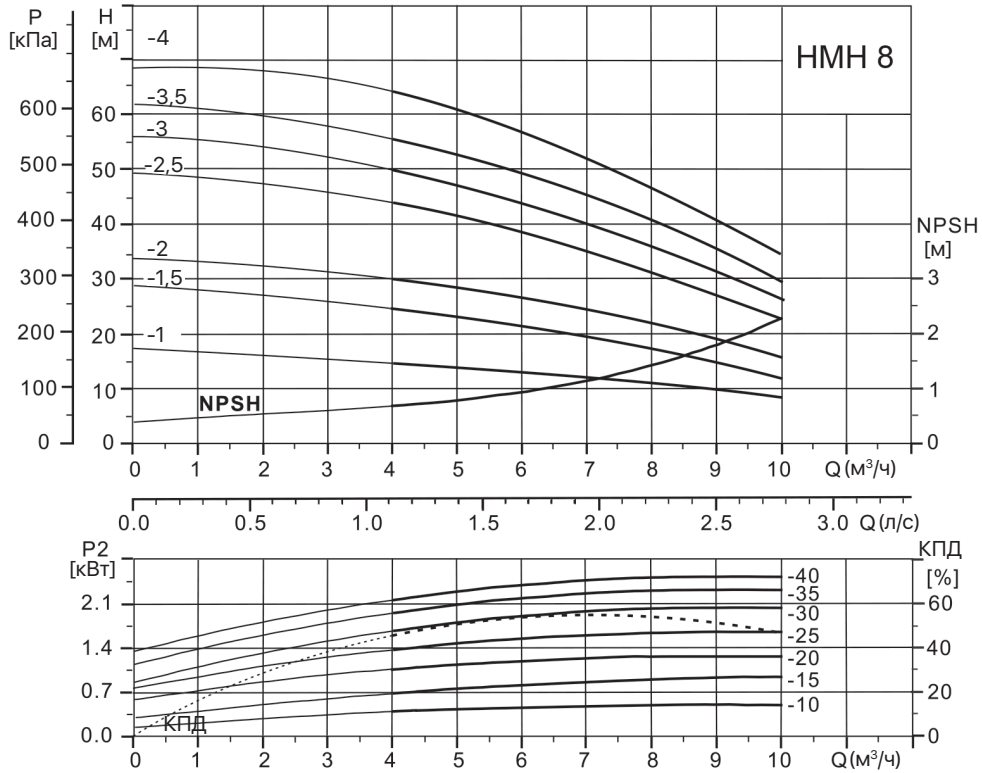
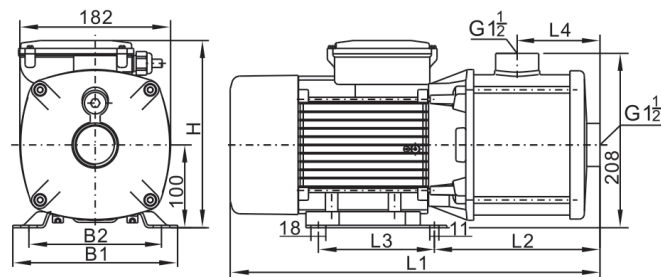


Таблица характеристик НМН 8

| Артикул | | Наименование | Мощность, кВт | I ном., А 220/380 | Q, м³/ч | H, м | | | | | | |
|----------|----------|--------------|---------------|-------------------|---------|------|------|-----|------|-----|-----|------|
| 220В | 380В | | | | | 4,0 | 5,0 | 6,0 | 7,0 | 8,0 | 9,0 | 10,0 |
| 78067100 | 78067301 | НМН 8-1 | 0,55 | 3,8/1,4 | H, м | 15 | 14 | 13 | 12,5 | 10 | 9 | 8 |
| 78087102 | 78087303 | НМН 8-1.5 | 0,75 | 5,2/1,8 | | 25 | 23 | 22 | 21 | 17 | 14 | 12 |
| 78107104 | 78107305 | НМН 8-2 | 1,0 | 6,2/2,4 | | 32 | 29 | 27 | 25 | 22 | 21 | 17 |
| 78157106 | 78157307 | НМН 8-2.5 | 1,5 | 8,9/3,6 | | 43 | 40 | 38 | 34 | 30 | 25 | 20 |
| 78197108 | 78197309 | НМН 8-3 | 1,85 | 11,5/4,1 | | 50 | 46 | 44 | 40 | 32 | 30 | 26 |
| 78227110 | 78227311 | НМН 8-3.5 | 2,2 | 14,0/4,9 | | 56 | 51 | 48 | 44 | 42 | 35 | 28 |
| 78227112 | 78227313 | НМН 8-4 | 2,2 | 14,0/4,9 | | 65 | 57,5 | 57 | 50 | 43 | 42 | 34 |



Габаритно-присоединительные размеры и вес

| Наименование | Размеры, мм | | | | | | | | | | | Вес, кг | |
|--------------|-------------|-----|-----|-----|-----|------|-----|-----|----|-----|-----|---------|----|
| | 220В | | | | | 380В | | | | | L2 | | L4 |
| | B1 | B2 | L1 | L3 | H | B1 | B2 | L1 | L3 | H | | | |
| НМН 8-1 | 158 | 125 | 377 | 96 | 206 | 158 | 125 | 377 | 96 | 212 | 185 | 100 | 10 |
| НМН 8-1.5 | 158 | 125 | 377 | 96 | 206 | 158 | 125 | 377 | 96 | 212 | 185 | 100 | 11 |
| НМН 8-2 | 158 | 125 | 377 | 96 | 206 | 158 | 125 | 377 | 96 | 212 | 185 | 100 | 13 |
| НМН 8-2.5 | 158 | 125 | 408 | 96 | 232 | 158 | 125 | 408 | 96 | 217 | 200 | 100 | 16 |
| НМН 8-3 | 199 | 160 | 449 | 140 | 244 | 158 | 125 | 408 | 96 | 217 | 200 | 100 | 21 |
| НМН 8-3.5 | 199 | 160 | 479 | 140 | 244 | 158 | 125 | 438 | 96 | 217 | 230 | 130 | 22 |
| НМН 8-4 | 199 | 160 | 479 | 140 | 244 | 158 | 125 | 438 | 96 | 217 | 230 | 130 | 23 |

НМН 10, 2900 об/мин, 220 / 380В 50 Гц

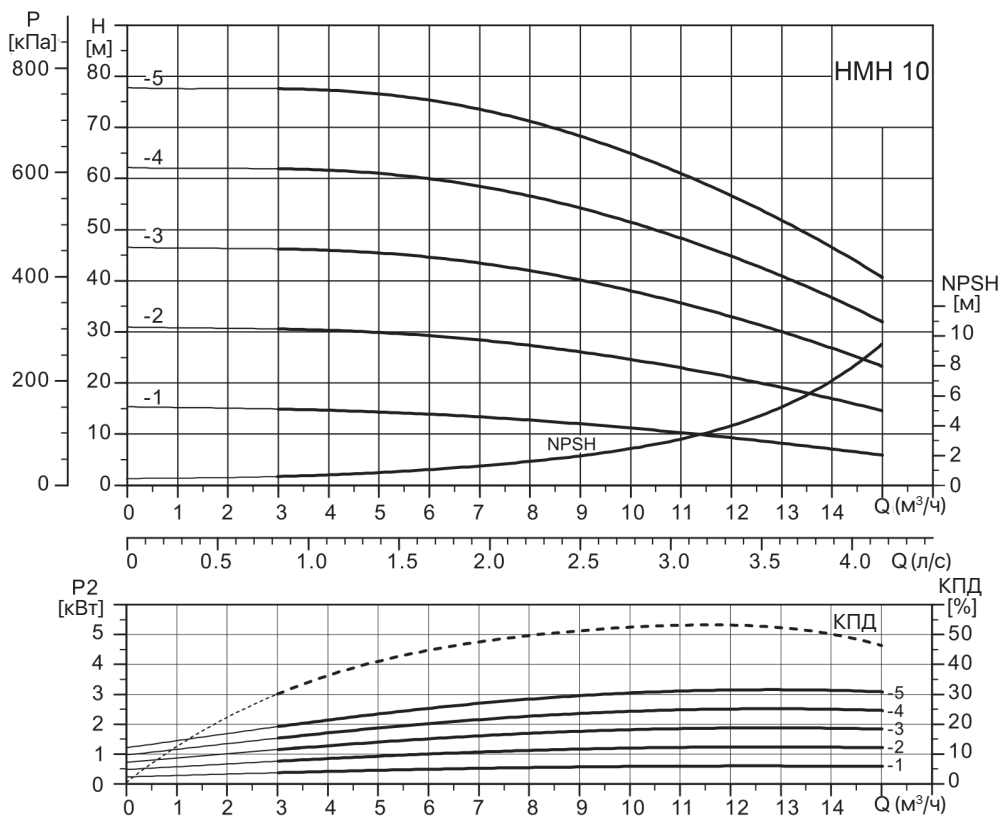
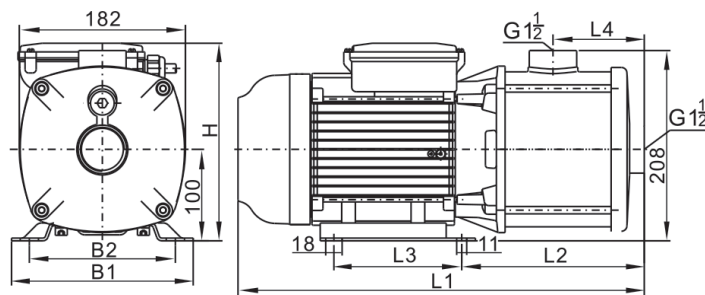


Таблица характеристик НМН 10

| Артикул | | Наименование | Мощность, кВт | I ном., А 220/380 | Q, м³/ч | H, м | | | | | | | | | | | | | |
|----------|----------|--------------|---------------|-------------------|---------|------|------|------|----|------|----|----|----|----|----|----|--|--|--|
| 220В | 380В | | | | | 4 | 5 | 6 | 7 | 8 | 9 | 10 | 11 | 12 | 13 | 14 | | | |
| 78077114 | 78077315 | НМН 10-1 | 0,65 | 4.5/1,6 | H, м | 14,5 | 14 | 13,5 | 13 | 12,5 | 12 | 11 | 10 | 9 | 8 | 7 | | | |
| 78121123 | 78121324 | НМН 10-2 | 1,2 | 7,7/2,8 | | 30 | 29,5 | 29 | 28 | 27 | 26 | 24 | 23 | 21 | 19 | 16 | | | |
| 78221125 | 78221326 | НМН 10-3 | 2,2 | 14,0/4,9 | | 45,5 | 45 | 44 | 43 | 42 | 40 | 38 | 36 | 33 | 30 | 26 | | | |
| | 78301370 | НМН 10-4Т | 3,0 | 6,4 | | 61 | 60,5 | 60 | 58 | 56 | 54 | 52 | 48 | 45 | 41 | 36 | | | |
| | 78301372 | НМН 10-5Т | 3,0 | 6,4 | | 76,5 | 76 | 75 | 74 | 71 | 68 | 63 | 61 | 57 | 52 | 46 | | | |



Габаритно-присоединительные размеры и вес

| Наименование | Размер, мм | | | | | | | Вес, кг | |
|--------------|------------|-----|-----|-----|-----|-----|--------|---------|----|
| | B1 | B2 | L1 | L2 | L3 | L4 | 220В H | 380В H | |
| НМН 10-1 | 158 | 125 | 383 | 185 | 96 | 100 | 206 | 212 | 10 |
| НМН 10-2 | 158 | 125 | 412 | 200 | 96 | 100 | 214 | 217 | 12 |
| НМН 10-3 | 199 | 160 | 448 | 200 | 140 | 100 | 244 | 212 | 22 |
| НМН 10-4Т | 199 | 160 | 498 | 230 | 140 | 130 | | 212 | 25 |
| НМН 10-5Т | 199 | 160 | 558 | 290 | 140 | 190 | | 212 | 26 |

НМН 12, 2900 об/мин, 220 / 380В 50 Гц

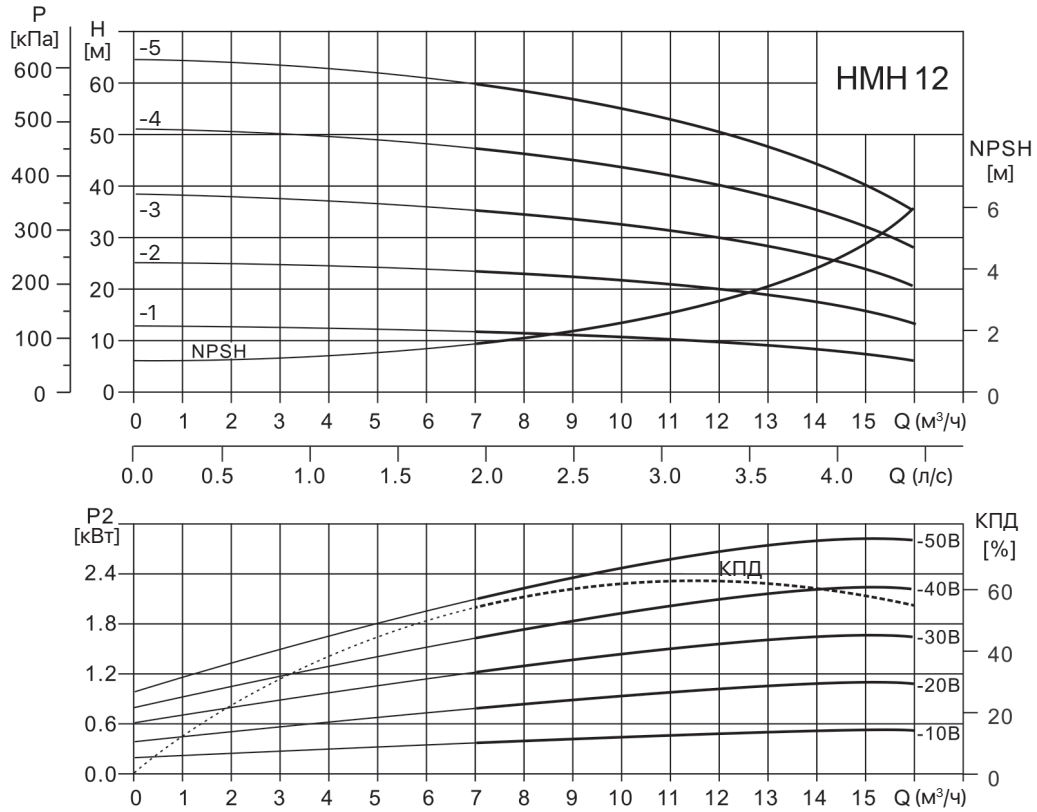
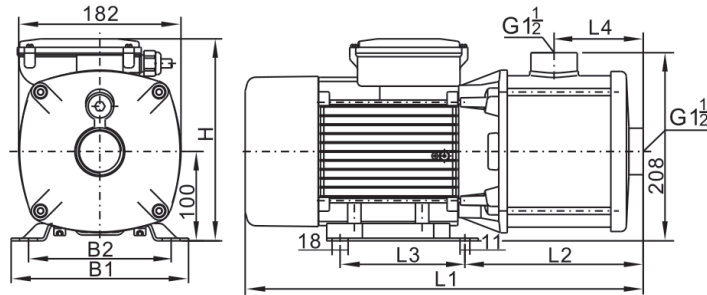


Таблица характеристик НМН 12

| Артикул | | Наименование | Мощность, кВт | I ном, А 220/380 | Q, м³/ч | H, м | | | | | | | | | | |
|----------|----------|--------------|---------------|------------------|---------|------|------|------|------|------|------|------|----|------|------|--|
| 220В | 380В | | | | | 7 | 8 | 9 | 10 | 11 | 12 | 13 | 14 | 15 | 16 | |
| 78081172 | 78081373 | НМН 12-1 | 0,75 | 5,2/1,8 | H, м | 12 | 11,5 | 11 | 10,5 | 10 | 9,5 | 9 | 8 | 7 | 6 | |
| 78111174 | 78111375 | НМН 12-2 | 1,1 | 7,1/2,6 | | 23 | 22,5 | 22 | 21 | 20,5 | 19,5 | 18,5 | 17 | 15,5 | 13 | |
| 78131176 | 78131377 | НМН 12-3 | 1,85 | 11,5/4,1 | | 35 | 34,5 | 33,5 | 32,5 | 31 | 29,5 | 28 | 26 | 23,5 | 20 | |
| 78221178 | 78221379 | НМН 12-4 | 2,2 | 14,0/4,9 | | 47 | 46 | 45 | 43,5 | 41,5 | 39,5 | 37,5 | 35 | 31,5 | 27,5 | |
| | 78301381 | НМН 12-5 | 3,0 | 6,4 | | 60 | 58 | 56,5 | 55 | 52,5 | 50 | 47 | 44 | 40 | 35 | |



Габаритно-присоединительные размеры и вес

| Наименование | Размер, мм | | | | | | | | | | | | | Вес, кг |
|--------------|------------|-----|-----|-----|-----|-----|------|-----|-----|-----|-----|-----|-----|---------|
| | 220В | | | | | | 380В | | | | | | L4 | |
| | B1 | B2 | L1 | L2 | L3 | H | B1 | B2 | L1 | L2 | L3 | H | | |
| НМН 12-1 | 158 | 125 | 377 | 185 | 96 | 206 | 158 | 125 | 377 | 185 | 96 | 212 | 100 | 11 |
| НМН 12-2 | 158 | 125 | 408 | 200 | 96 | 214 | 158 | 125 | 408 | 200 | 96 | 217 | 100 | 12 |
| НМН 12-3 | 199 | 160 | 449 | 200 | 140 | 244 | 158 | 125 | 408 | 200 | 96 | 217 | 100 | 22 |
| НМН 12-4 | 199 | 160 | 479 | 200 | 140 | 244 | 158 | 125 | 438 | 200 | 96 | 217 | 130 | 23 |
| НМН 12-5 | | | | | | | 199 | 160 | 539 | 290 | 140 | 212 | 190 | 26 |

НМН 16, 2900 об/мин, 220 / 380В 50 Гц

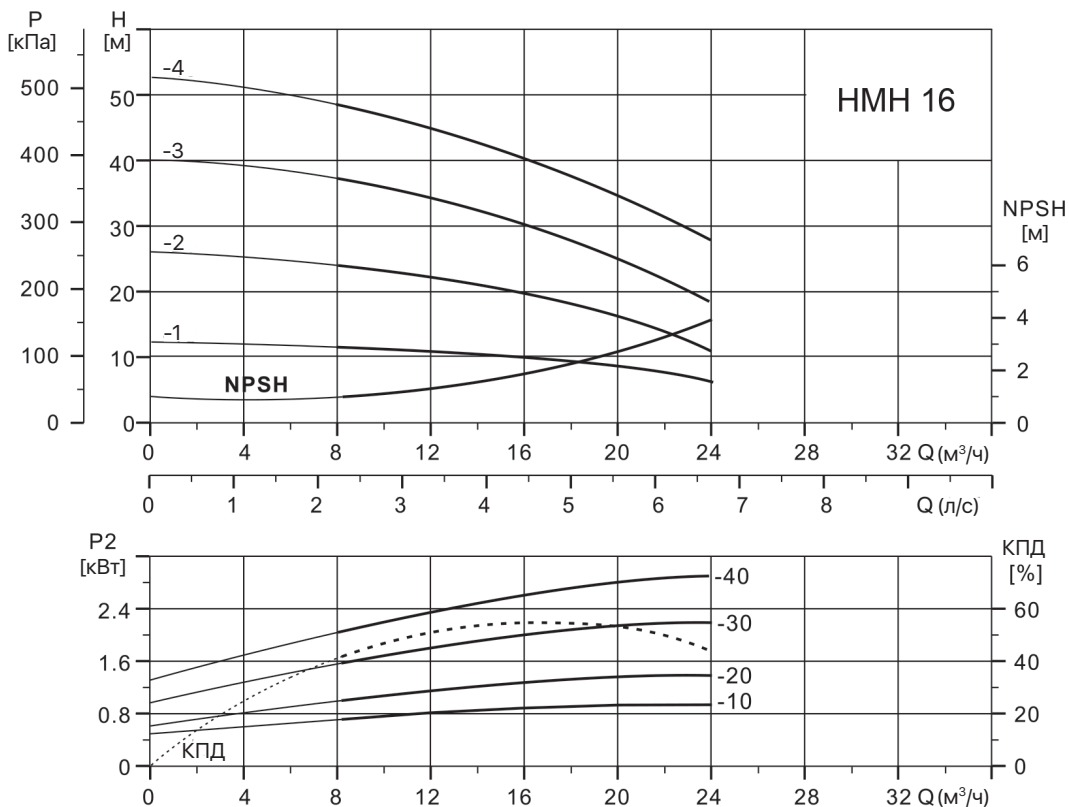
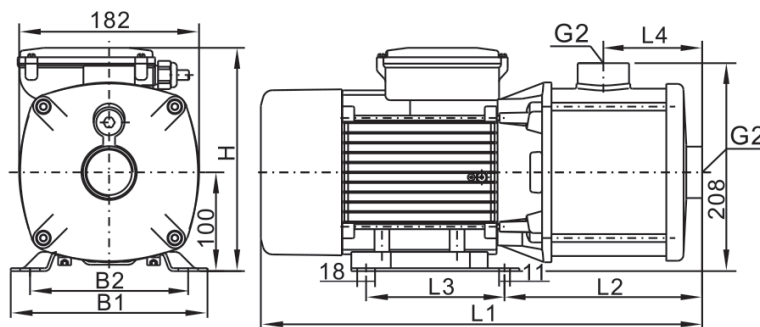


Таблица характеристик НМН 16

| Артикул | | Наименование | Мощность, кВт | I ном., А 220/380 | Q, м³/ч | H, м | | | | | | | | | |
|----------|----------|--------------|---------------|-------------------|---------|------|------|----|------|----|----|----|----|----|--|
| 220В | 380В | | | | | 8 | 10 | 12 | 14 | 16 | 18 | 20 | 22 | 24 | |
| 78111196 | 78111397 | НМН 16-1 | 1,0 | 6,2/2,4 | H, м | 12 | 11,5 | 11 | 10,5 | 10 | 9 | 8 | 7 | 6 | |
| 78151184 | 78151385 | НМН 16-2 | 1,5 | 8,9/3,6 | | 24 | 23 | 22 | 21 | 20 | 19 | 16 | 14 | 12 | |
| 78221186 | 78221387 | НМН 16-3 | 2,2 | 14,0/4,9 | | 38 | 36 | 34 | 33 | 30 | 28 | 26 | 23 | 20 | |
| | 78301389 | НМН 16-4Т | 3,0 | 6,4 | | 50 | 48 | 46 | 44 | 40 | 38 | 36 | 32 | 28 | |



Габаритно-присоединительные размеры и вес

| Наименование | Размер, мм | | | | | | | | | | | Вес, кг | |
|--------------|------------|-----|-----|-----|-----|------|-----|-----|-----|-----|-----|---------|----|
| | 220В | | | | | 380В | | | | | L2 | | L4 |
| B1 | B2 | L1 | L3 | H | B1 | B2 | L1 | L3 | H | | | | |
| НМН 16-1 | 158 | 125 | 408 | 96 | 209 | 158 | 125 | 408 | 96 | 212 | 215 | 130 | 13 |
| НМН 16-2 | 158 | 125 | 439 | 96 | 232 | 158 | 125 | 439 | 96 | 217 | 230 | 130 | 16 |
| НМН 16-3 | 199 | 160 | 480 | 140 | 244 | 199 | 160 | 580 | 140 | 212 | 230 | 130 | 22 |
| НМН 16-4Т | | | | | | 199 | 160 | 545 | 140 | 212 | 275 | 175 | 27 |

НМН 20, 2900 об/мин, 220 / 380В 50 Гц

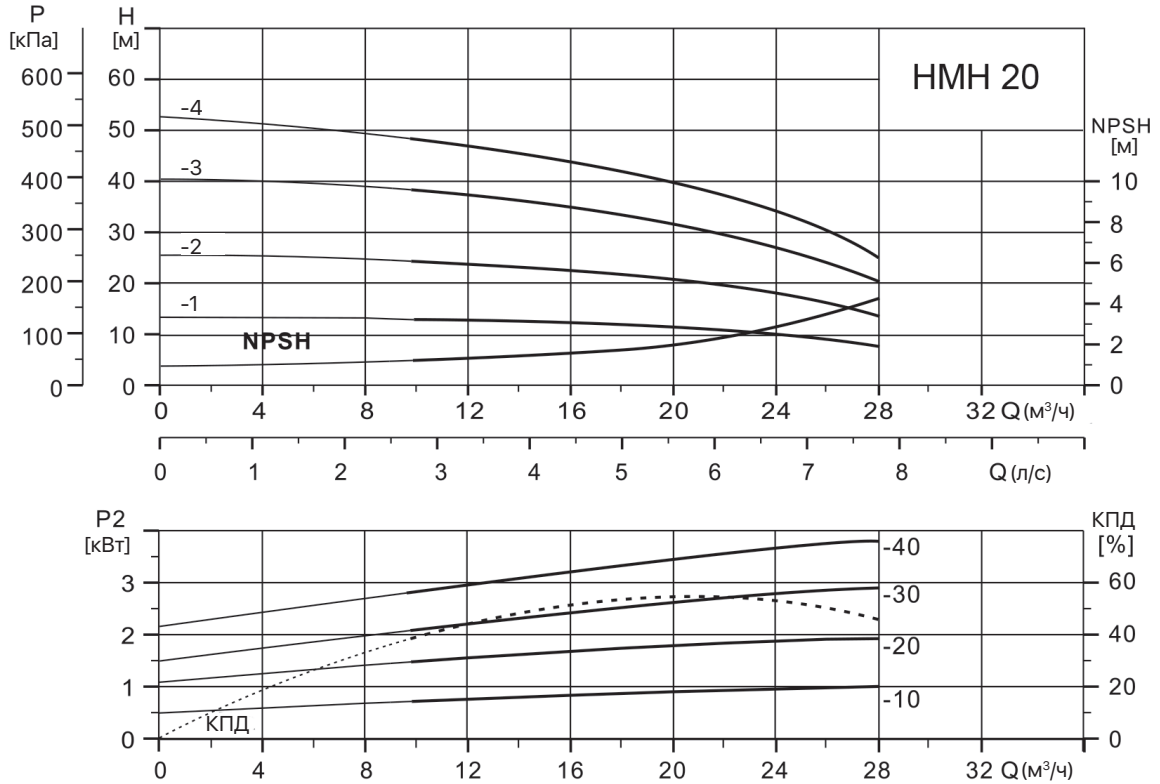
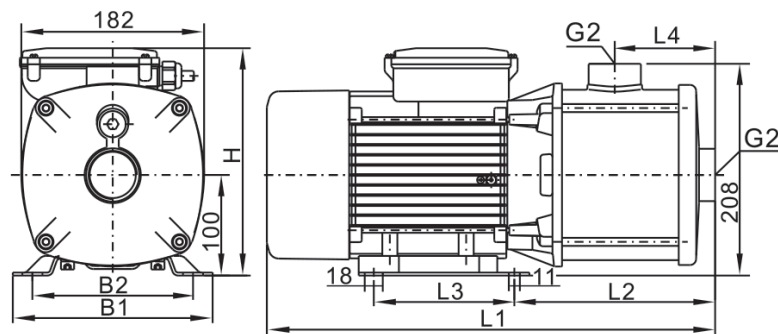


Таблица характеристик НМН 20

| Артикул | | Наименование | Мощность, кВт | I ном., А 220/380 | Q, м³/ч | H, м | | | | | | | | | |
|----------|----------|--------------|---------------|-------------------|---------|------|------|----|------|----|------|----|----|-----|-----|
| 220В | 380В | | | | | 10 | 12 | 14 | 16 | 18 | 20 | 22 | 24 | 26 | 28 |
| 78101198 | 78101399 | НМН 20-1 | 1,0 | 6,2/2,4 | H, м | 13 | 12,5 | 12 | 11,5 | 11 | 10,5 | 10 | 9 | 8,5 | 7,5 |
| 78201192 | 78201393 | НМН 20-2 | 1,85 | 11,5/4,1 | | 25 | 24 | 23 | 22 | 21 | 20 | 18 | 16 | 14 | 12 |
| | 78203094 | НМН 20-3Т | 3,0 | 6,4 | | 39 | 38 | 36 | 35 | 33 | 31,5 | 30 | 27 | 24 | 21 |
| | 78201397 | НМН 20-4Т | 4,0 | 7,0 | | 49 | 48 | 46 | 45 | 43 | 41,5 | 40 | 37 | 34 | 31 |



Габаритно-присоединительные размеры и вес

| Наименование | Размер, мм | | | | | | | | | | | Вес, кг | |
|--------------|------------|-----|-----|-----|-----|------|-----|-----|-----|-----|-----|---------|----|
| | 220В | | | | | 380В | | | | | L2 | | L4 |
| | B1 | B2 | L1 | L2 | H | B1 | B2 | L1 | L3 | H | | | |
| НМН 20-1 | 158 | 125 | 408 | 96 | 209 | 158 | 125 | 408 | 96 | 212 | 215 | 130 | 19 |
| НМН 20-2 | 199 | 160 | 480 | 140 | 244 | 158 | 125 | 439 | 96 | 217 | 230 | 130 | 21 |
| НМН 20-3Т | | | | | | 199 | 160 | 500 | 140 | 212 | 230 | 130 | 24 |
| НМН 20-4Т | | | | | | 199 | 160 | 561 | 140 | 252 | 297 | 175 | 28 |

ЭКСПЛУАТАЦИОННОЕ
НАЗНАЧЕНИЕ
ПОВЫШЕНИЕ
ДАВЛЕНИЯ

ДИАПАЗОН
ГИДРАВЛИЧЕСКИХ
ХАРАКТЕРИСТИК

ТАБЛИЦА
ХАРАКТЕРИСТИК

Рабочая температура — это максимальная температура при которой насос может эксплуатироваться длительное время

Вертикальные многоступенчатые насосы НМВ

Диапазон гидравлических характеристик

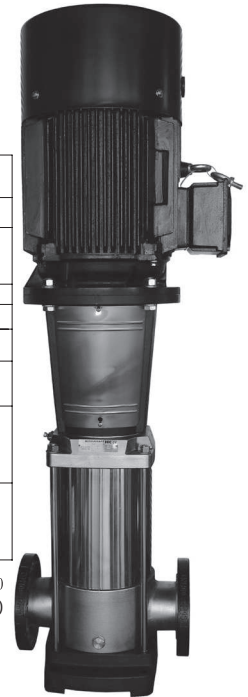
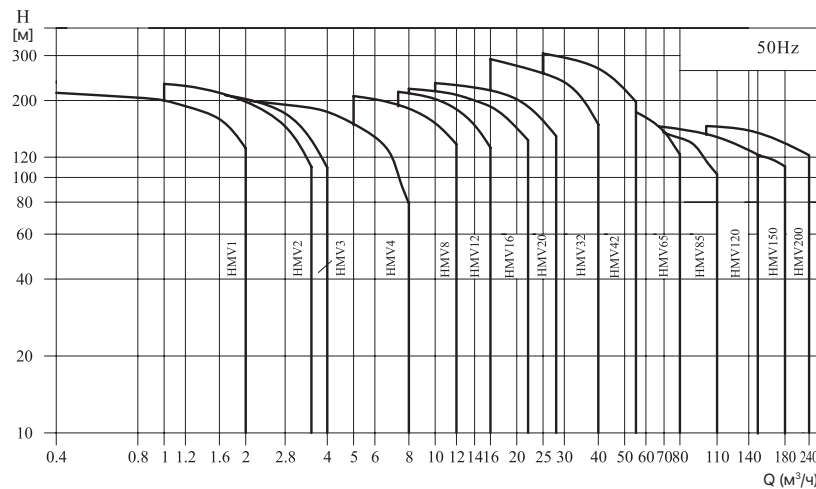


Таблица характеристик

| Параметры | НМВ 1 | НМВ 2 | НМВ 3 | НМВ 4 | НМВ 8 | НМВ 12 | НМВ 16 | НМВ 20 | НМВ 32 | НМВ 42 | НМВ 65 | НМВ 85 | НМВ 120 | НМВ 150 | НМВ 200 |
|-------------------------|----------------|--------|--------|--------|----------|--------|--------|----------|--------|--------|--------|--------|---------|---------|----------|
| Подача, м³/ч | 1 | 2 | 3 | 4 | 8 | 12 | 16 | 20 | 32 | 42 | 65 | 85 | 120 | 150 | 200 |
| Рабочий интервал, м³/ч | 0,4-2 | 1-3,5 | 1,2-4 | 1,5-7 | 5-12 | 7-16 | 8-22 | 10-28 | 16-40 | 25-55 | 30-80 | 50-110 | 60-150 | 80-180 | 100-240 |
| Мощность двигателя, кВт | 0,37-2,2 | 0,37-3 | 0,37-3 | 0,37-4 | 0,75-7,5 | 1,5-11 | 2,2-15 | 1,1-18,5 | 1,5-30 | 3,0-45 | 4,0-45 | 5,5-45 | 11-75 | 11-75 | 18,5-110 |
| Интервал температур, °C | - 15..... +120 | | | | | | | | | | | | | | |
| КПД, % | 44 | 46 | 54 | 57 | 62 | 63 | 66 | 69 | 73 | 75 | 76 | 77 | 74 | 73 | 79 |
| Тип | | | | | | | | | | | | | | | |
| НМВ | • | • | • | • | • | • | • | • | • | • | • | • | • | • | • |
| НМВ соединение труб | | | | | | | | | | | | | | | |
| DIN фланец | DN25 | DN25 | DN25 | DN32 | DN40 | DN50 | DN50 | DN50 | DN65 | DN80 | DN100 | DN100 | DN125 | DN125 | DN150 |
| Овальный фланец | G1 | G1 | G1 | G1¼ | G1½ | | | | | | | | | | |

Насосы серии НМV — вертикальные, многоступенчатые, центробежные, с нормальным всасыванием, оснащенные стандартными электродвигателями. Выходной вал двигателя соединяется с валом насоса через муфту. Насос состоит из рабочих ступеней (колесо рабочее, диффузор), установленных в цилиндрический корпус и соединенных при помощи стяжных болтов совместно с основанием или плитой и головной частью. В основании имеются входной, выходной патрубки, расположенные на одной оси. Насосы могут поставляться со шкафом управления, обеспечивающим защиту от «сухого хода», несовпадения фаз и перегрузки. Размеры фланцевого присоединения насоса соответствуют стандартам EN 1092–2 и ISO 7005–2. Диаметры входа и выхода также выполнены в соответствии со стандартами.

Насосы серии НМV — изделия многофункционального назначения. Используются для перекачивания различных жидкостей, включая воду или технологическую жидкость, в широком диапазоне значений температуры, подачи и напора. Модель НМV применяется для подачи неагрессивной жидкости, может использоваться для перекачки слабых растворов кислот и щелочей, растворов масел и спиртов и т. д.

Стандартное применение главным образом включает следующие использования:

- подача воды: фильтрация и перекачка воды в системы водоснабжения;
- повышение давления в магистральном трубопроводе;
- повышение давления в системах водоснабжения высотных зданий.

Промышленное повышение давления:

- системы водоснабжения для технологических целей;
- моечные установки высокого давления;
- противопожарные установки.

Подача промышленной жидкости:

- системы охлаждения;
- системы кондиционирования воздуха;
- системы питания котлов и удаления конденсата;
- системы охлаждения инструмента металлорежущих станков (подача смазочно-охлаждающей жидкости).

Очистка воды:

- системы ультрафильтрации;
- установки обратного осмоса;
- нефтеперегонные установки, сепараторы.

Орошение:

- полив сельскохозяйственных земель;
- капельное орошение;
- дождевальные установки.

Условия эксплуатации:

- температура жидкости: -15°C $+120^{\circ}\text{C}$;
- температура окружающей среды: не более $+40^{\circ}\text{C}$;
- высота над уровнем моря: до 1000 м.



ОПИСАНИЕ



ПРИМЕНЕНИЕ

НОМЕНКЛАТУРА
НАСОСОВ ВКЛЮЧАЕТ
15 ТИПОРЯДОВ

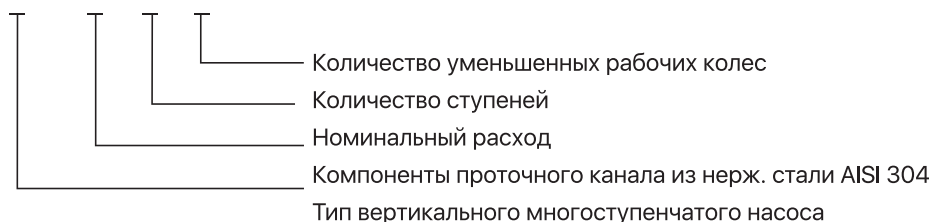
Высота над уровнем моря — с ростом высоты над уровнем моря плотность воздуха падает, и, соответственно, заметно падает мощность



УСЛОВНОЕ
ОБОЗНАЧЕНИЕ
МОДЕЛИ:

НМВ 32-5-2

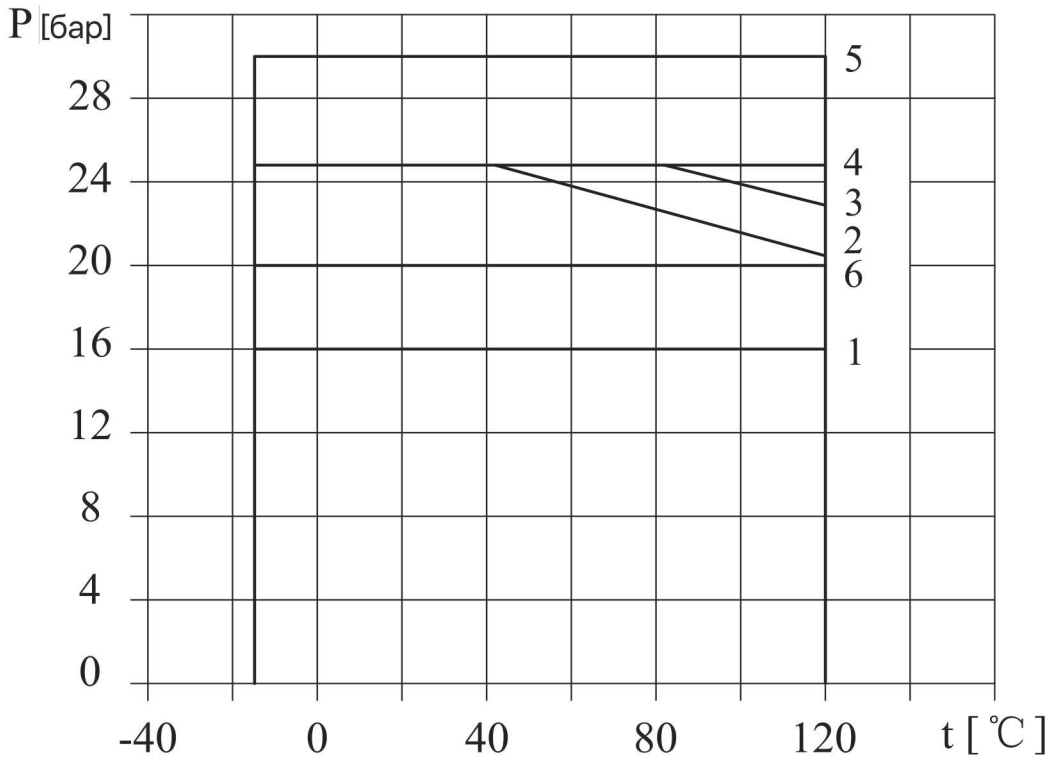
НМВ 32 5 2



МАКСИМАЛЬНОЕ
РАБОЧЕЕ ДАВЛЕНИЕ

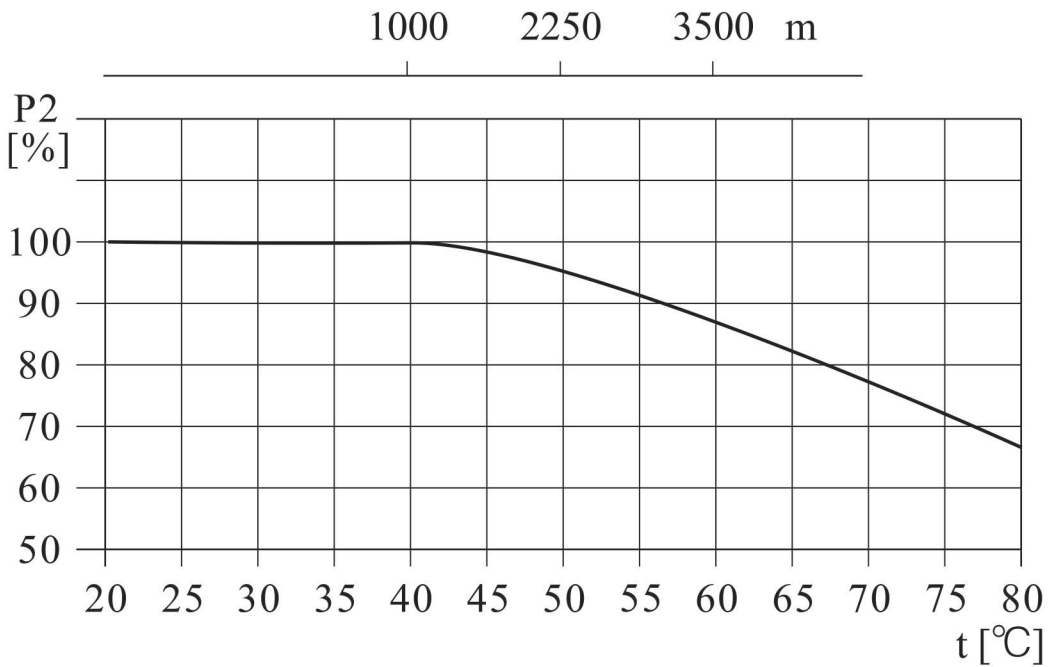
Предельно допустимые значения, указанные в таблице характеристик, не должны превышать, учитывая давление всасывания (подпор) и максимальное рабочее давление насоса. Для ряда моделей насосов максимальное рабочее давление должно быть уменьшено при повышении температуры перекачиваемой жидкости. Зависимости приведены на графике.

| Модель | Номер кривой на графике |
|--------------------------------|-------------------------|
| НМВ 1, 2, 3, 4 фланец | 2 |
| НМВ 1, 2, 3, 4 овальный фланец | 1 |
| НМВ 8, 12, 16, 20 фланец | 3 |
| НМВ 8 овальный фланец | 1 |
| НМВ 32 | |
| 32-1-1 ~ 32-7 | 1 |
| 32-8-2 ~ 32-12 | 4 |
| 32-13 ~ 32-13-2 | 5 |
| НМВ 42 | |
| 42-1-1 ~ 42-6 | 1 |
| 42-7-2 ~ 42-9 | 4 |
| 42-1-2 ~ 42-13-2 | 5 |
| НМВ 65 | |
| 65-1-1 ~ 65-5 | 1 |
| 65-6-2 ~ 65-8-1 | 4 |
| НМВ 85 | |
| 85-1-1 ~ 85-5-2 | 1 |
| 85-5 ~ 85-6 | 4 |
| НМВ 120, 150, 200 | 6 |



Из-за ухудшения охлаждающей способности двигателя воздухом при разряжении на высоте свыше 1000 м над уровнем моря или температуре окружающей среды свыше 40°C, расчетная мощность электродвигателя P2 должна выбираться с учетом запаса. Например, при температуре воздуха 50°C мощность двигателя должна быть увеличена на 5%.

МАКСИМАЛЬНАЯ
ТЕМПЕРАТУРА
ОКРУЖАЮЩЕГО
ВОЗДУХА



**ПОЯСНЕНИЕ
К ГРАФИЧЕСКИМ
ХАРАКТЕРИСТИКАМ**

Если предполагается эксплуатация насоса при постоянной подаче, то следует выбирать насос у которого КПД в рабочей точке близок к максимальному.

В случае эксплуатации с переменными характеристиками необходимо выбирать насос, у которого наивысший КПД достигается в пределах рабочего диапазона, в котором насос эксплуатируется большую часть своего рабочего времени

**УСЛОВИЯ
СНЯТИЯ РАБОЧИХ
ХАРАКТЕРИСТИК**

Первая цифра: количество ступеней
Вторая цифра: количество рабочих колес уменьшенного диаметра.

График характеристики мощности показывает мощность каждой ступени насоса. Представлены графики характеристики мощности для рабочих колес стандартного (1/1) и уменьшенного (2/3) диаметра.

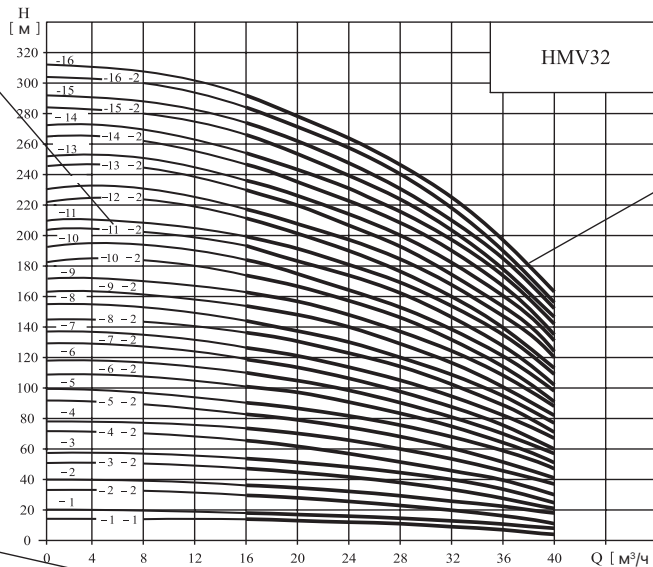


График характеристики «Q-N» соответствующего насоса. Графики, указанные выделенными линиями, показывают рекомендуемую область эксплуатации с оптимальным КПД.

КПД насоса с уменьшенным по диаметру рабочим колесом будет 2% ниже, чем показано на графике.

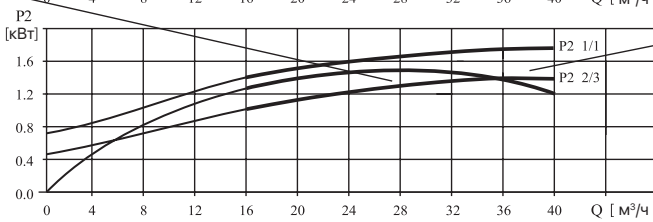
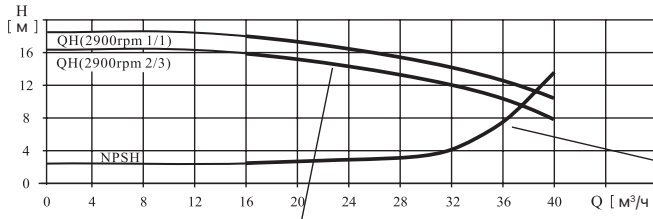


График характеристики «Q-N» для каждого отдельного рабочего колеса. Представлены графики для рабочих колес стандартного (1/1) и уменьшенного (2/3) диаметров.

График характеристики NPSH (высоты столба жидкости под всасывающим патрубком) представляет собой усредненную характеристику, действительную для всех исполнений. При выборе параметров насоса необходимо прибавлять не менее 0,5 м в качестве запаса.



1. Графические характеристики оформлены в соответствии с ISO 9906, Приложение А.
2. Графики приведены для постоянной частоты вращения двигателя 2900 об/мин, 1450 об/мин при испытаниях на воде с температурой 20°C, кинематической вязкостью 1 мм²/с, (1 сСт), при отсутствии в воде пузырьков воздуха.
3. Насосы должны использоваться в пределах рабочего интервала, указанного выделенной кривой на графике, чтобы исключить повышенный износ при высоких напорах и перегрев двигателя при больших подачах.
4. Если плотность и/или вязкость перекачиваемой жидкости выше, чем у воды, может потребоваться двигатель большей мощности.

Марка агрегата должна определяться на основе:

- расхода и давления в точке подключения водоразборной арматуры;
- падения давления в результате перепада высот;
- учета потерь на трение в трубопроводе; может возникнуть необходимость в расчетном определении падения давления в трубах большой протяженности, в коленах, клапанах и т. п.;
- максимального КПД в расчетной рабочей точке;
- кавитационного расчета.

Если предполагается эксплуатация агрегата при постоянной подаче, то следует выбирать такой насос, у которого КПД в рабочей точке расположен близко к максимальному. В случае эксплуатации с регулированием характеристик или в условиях переменного водопотребления необходимо выбирать такой насос, у которого наивысший КПД достигается в пределах рабочего диапазона, в котором агрегат эксплуатируется большую часть своего рабочего времени.

Работа параллельно соединенных нескольких насосов будет намного эффективнее, чем работа одного насоса с большей мощностью:

- применимо к различным условиям эксплуатации, является необходимым условием в различных системах, где требуется регулирование потока;
- возможность подачи воды при выходе из строя одного насоса, т. к. затронута только часть системы регулирования

РЕКОМЕНДАЦИИ
ПО ПОДБОРУ
НАСОСОВ

КПД

ПАРАЛЛЕЛЬНАЯ
РАБОТА

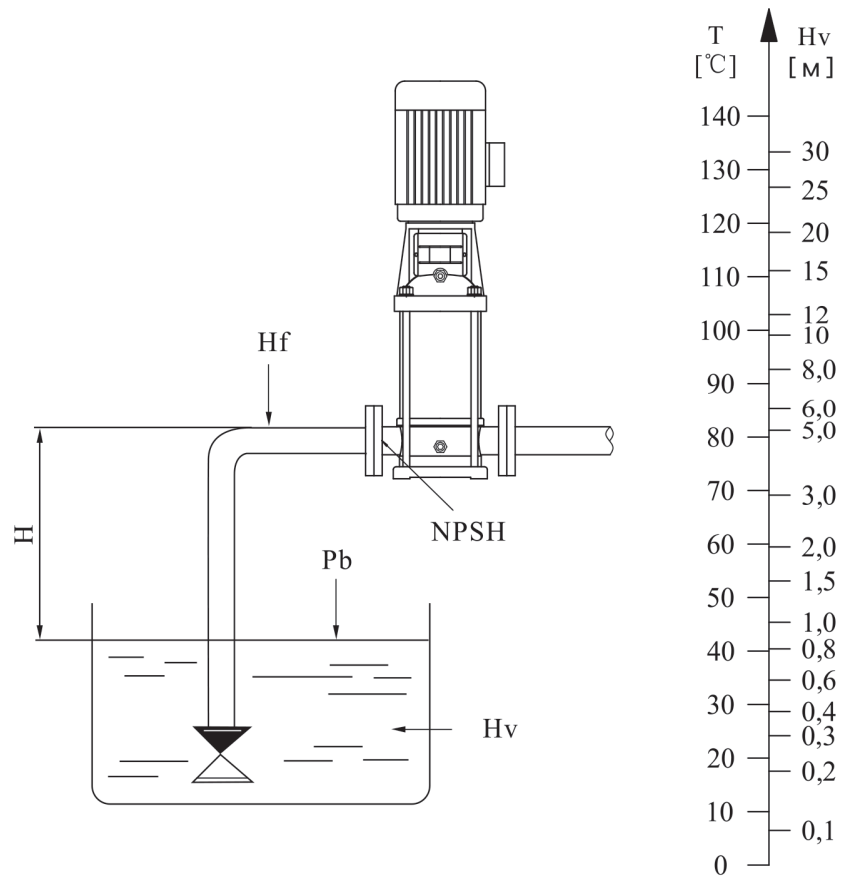
ЗАКРЫТАЯ
СИСТЕМА — ЭТО
СИСТЕМА, КОЛИЧЕСТВО
ЖИДКОСТИ В
КОТОРОЙ ОСТАЕТСЯ
ПОСТОЯННЫМ.

Максимально допустимое давление на входе. Максимальное рабочее давление.

| Модель насоса | Максимально допустимое давление на входе, бар | Модель насоса | Максимальное рабочее давление, бар |
|--------------------------|---|---------------------------|------------------------------------|
| НМВ 1-2 — НМВ 1-36 | 10 | НМВ 1-2 — НМВ 1-36 | 25 |
| НМВ 3-2 — НМВ 3-29 | 10 | НМВ 3-2 — НМВ 3-36 | 25 |
| НМВ 3-31 — НМВ 3-36 | 15 | НМВ 4-2 — НМВ 4-22 | 25 |
| НМВ 4-2 — НМВ 4-22 | 15 | НМВ 8-2 — НМВ 8-12 | 16 |
| НМВ 8-2 — НМВ 8-6 | 8 | НМВ 8-14 — НМВ 8-22 | 25 |
| НМВ 8-7 — НМВ 8-22 | 10 | НМВ 12-2 — НМВ 12-10 | 16 |
| НМВ 12-2 — НМВ 12-4 | 6 | НМВ 12-12 — НМВ 12-18 | 25 |
| НМВ 12-5 — НМВ 12-18 | 10 | НМВ 16-1 — НМВ 16-10 | 16 |
| НМВ 16-1 — НМВ 16-3 | 8 | НМВ 16-12 — НМВ 16-17 | 25 |
| НМВ 16-4 — НМВ 16-17 | 10 | НМВ 20-1 — НМВ 20-10 | 16 |
| НМВ 20-1 — НМВ 20-3 | 8 | НМВ 20-12 — НМВ 20-17 | 25 |
| НМВ 20-4 — НМВ 20-17 | 10 | НМВ 32-1-1 — НМВ 32-7 | 16 |
| НМВ 32-1-1 — НМВ 32-4 | 4 | НМВ 32-8-2 — НМВ 32-12 | 25 |
| НМВ 32-5-2 — НМВ 32-10 | 10 | НМВ 32-13-2 — НМВ 32-16 | 30 |
| НМВ 32-11-2 — НМВ 32-16 | 15 | НМВ 42-1-1 — НМВ 45-5 | 16 |
| НМВ 42-1-1 — НМВ 42-2 | 4 | НМВ 42-6-2 — НМВ 45-9 | 25 |
| НМВ 42-3-2 — НМВ 42-5 | 10 | НМВ 42-10-2 — НМВ 45-13-2 | 33 |
| НМВ 42-6-2 — НМВ 42-13-2 | 15 | НМВ 65-1-1 — НМВ 65-5 | 16 |
| НМВ 65-1-1 — НМВ 65-2-2 | 4 | НМВ 65-6-2 — НМВ 65-8-1 | 25 |
| НМВ 65-2-1 — НМВ 65-4-2 | 10 | НМВ 85-1-1 — НМВ 85-4 | 16 |
| НМВ 65-4-1 — НМВ 65-8-1 | 15 | НМВ 85-5-2 — НМВ 85-6 | 25 |
| НМВ 85-1-1 — НМВ 85-1 | 4 | НМВ 120-1 — НМВ 120-7 | 20 |
| НМВ 85-2-2 — НМВ 85-2-3 | 10 | НМВ 150-1-1 — НМВ 150-6 | 20 |
| НМВ 85-3 — НМВ 85-6 | 15 | НМВ 200-1-B — НМВ 200-4 | 20 |
| НМВ 120-1 — НМВ 120-7 | 15 | | |
| НМВ 150-1-1 — НМВ 150-6 | 15 | | |
| НМВ 200-1-B — НМВ 200-4 | 15 | | |

Открытая система — это система, транспортирующая жидкости из одной точки в другую.

При необходимости два или более насоса могут быть соединены для параллельной работы



Минимальное давление всасывания NPSH

NPSH — Net Positive Suction Head

Давление на входе в насос, максимальное давление.

Необходимо проверить выполнение требований в отношении давления. Предельно допустимые значения не должны превышать:

- максимальный подпор;
- максимальное рабочее давление.

Расчет минимального давления всасывания (подпора), H , рекомендуется в следующих случаях:

- при высокой температуре жидкости;
- когда подача значительно превышает расчетную;
- если забор воды осуществляется ниже уровня оси всасывающего патрубка;
- если забор воды осуществляется через протяженные трубопроводы;
- когда значительное сопротивление на входе (фильтры, клапаны и т. д.);
- при низком давлении на входе в насос.

Для исключения кавитации необходимо, чтобы давление на входе в насос было больше минимального. В случае, если всасывание жидкости происходит из резервуара, установленного ниже уровня насоса, то максимальная высота подъема рассчитывается по формуле:

$$H = P_b \times 10,2 - NPSH - H_f - H_v - H_s$$

- **P_b (бар)** — барометрическое давление; (на уровне моря барометрическое давление может быть принято равным 1 бар)
- **NPSH (м)** — параметр насоса, характеризующий всасывающую способность;
- Для проверки работоспособности насоса при риске возникновения в нем кавитации пользуются следующей формулой (может быть получен по кривой NPSH при максимальной подаче насоса);
- **H_f (м)** — суммарные гидравлические потери напора во всасывающем трубопроводе при максимальной подаче насоса;
- **H_v (м)** — давление насыщенных паров жидкости; (может быть получено по диаграмме давления насыщенных паров, где H_v зависит от температуры жидкости t_ж);
- **H_s (м)** — запас, минимум 0,5 м столба жидкости. Если рассчитанная величина H отрицательна, то уровень жидкости должен быть выше уровня установки насоса.

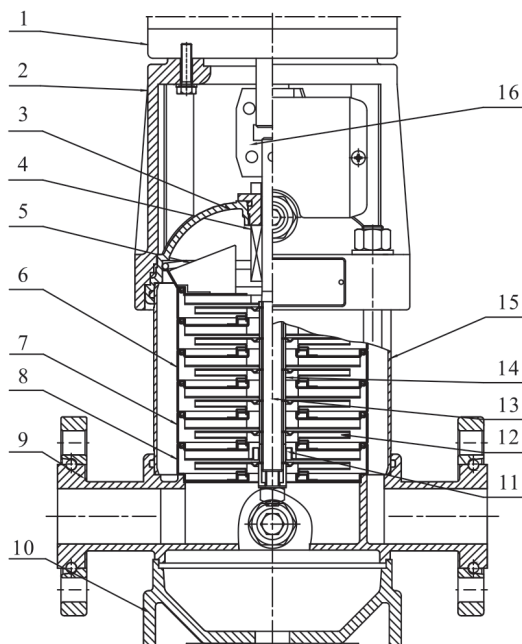
Для проверки работоспособности насоса при риске возникновения в нем кавитации пользуются следующей формулой

Атмосферное давление в зависимости от высоты над уровнем моря

| | | | | | | | | | | | | | |
|--------------------|------|------|------|------|------|-----|-----|-----|-----|-----|-----|------|------|
| Н, м | -600 | 0 | 100 | 200 | 300 | 400 | 500 | 600 | 700 | 800 | 900 | 1000 | 1200 |
| Н _б , м | 11,3 | 10,3 | 10,2 | 10,1 | 10,0 | 9,8 | 9,7 | 9,6 | 9,5 | 9,4 | 9,3 | 9,2 | 9,0 |

Убедитесь в том, что насос будет работать без кавитации

Вид в разрезе НМВ 1, 2, 3, 4



Вид в разрезе НМВ 8, 12, 16, 20

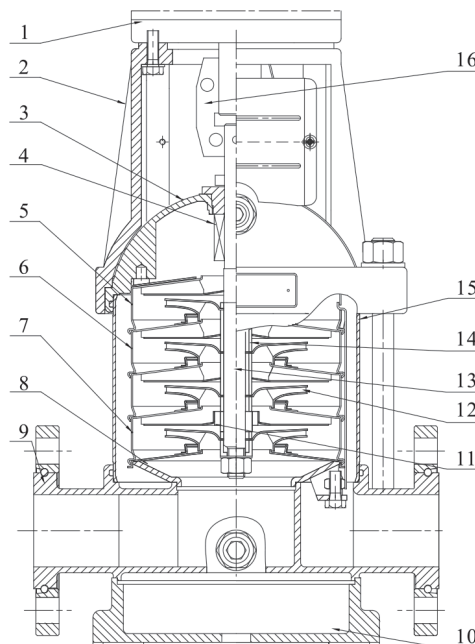


таблица деталей материалов
НМВ 1, 2, 3, 4

| НМВ | | | |
|-----|------------------------|--------------------|-----------|
| | Наименование | Материал | AISI/ASTM |
| 1 | Двигатель | | |
| 2 | Головная часть | Чугун | ASTM 25B |
| 3 | Крышка | Нерж. сталь | AISI 304 |
| 4 | Уплотнение торцевое | | |
| 5 | Верхний диффузор | Нерж. сталь | AISI 304 |
| 6 | Диффузор | Нерж. сталь | AISI 304 |
| 7 | Опорный диффузор | Нерж. сталь | AISI 304 |
| 8 | Опора | Нерж. сталь | AISI 304 |
| 9 | Основание | Нерж. сталь | AISI 304 |
| 10 | Плита | Чугун | ASTM 25B |
| 11 | Подшипник | Карбид вольфрама | |
| 12 | Рабочее колесо | Нерж. сталь | AISI 304 |
| 13 | Вал | Нерж. сталь | AISI 304 |
| 14 | Втулка рабочего колеса | Нерж. сталь | AISI 304 |
| 15 | Цилиндр | Нерж. сталь | AISI 304 |
| 16 | Муфта | Углеродистая сталь | |

таблица деталей материалов
НМВ 8, 12, 16, 20

| НМВ | | | |
|-----|------------------------|--------------------|-----------|
| | Наименование | Материал | AISI/ASTM |
| 1 | Двигатель | | |
| 2 | Головная часть | Чугун | ASTM 25B |
| 3 | Крышка | Нерж. сталь | AISI 304 |
| 4 | Уплотнение торцевое | | |
| 5 | Верхний диффузор | Нерж. сталь | AISI 304 |
| 6 | Диффузор | Нерж. сталь | AISI 304 |
| 7 | Опорный диффузор | Нерж. сталь | AISI 304 |
| 8 | Опора | Нерж. сталь | AISI 304 |
| 9 | Основание | Нерж. сталь | AISI 304 |
| 10 | Плита | Чугун | ASTM 25B |
| 11 | Подшипник | Карбид вольфрама | |
| 12 | Рабочее колесо | Нерж. сталь | AISI 304 |
| 13 | Вал | Нерж. сталь | AISI 304 |
| 14 | Втулка рабочего колеса | Нерж. сталь | AISI 304 |
| 15 | Цилиндр | Нерж. сталь | AISI 304 |
| 16 | Муфта | Углеродистая сталь | |

Вид в разрезе НМВ 32, 42, 65, 85

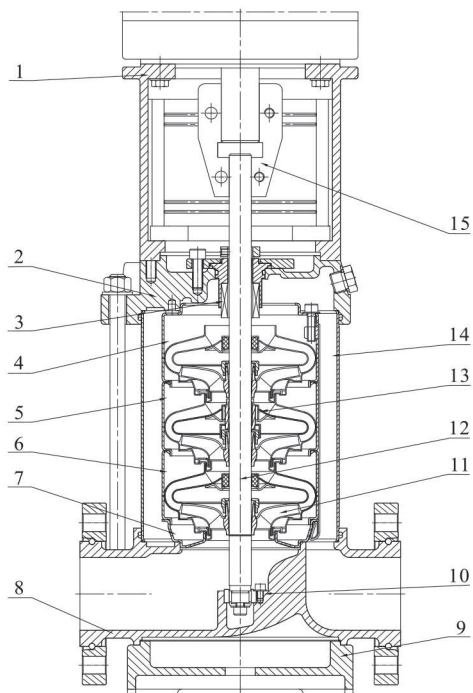


таблица деталей материалов
НМВ 32, 42, 65, 85

| НМВ | | | |
|-----|-------------------------|--------------------|--------------------|
| | Наименование | Материал | AISI/ASTM |
| 1 | Головная часть | Чугун | ASTM 25B |
| 2 | Крышка | Нерж. сталь | AISI 304 |
| 3 | Уплотнение торцевое | | |
| 4 | Верхний диффузор | Нерж. сталь | AISI 304 |
| 5 | Опорный диффузор | Нерж. сталь | AISI 304 |
| 6 | Диффузор | Нерж. сталь | AISI 304 |
| 7 | Опора | Нерж. сталь | AISI 304 |
| 8 | Основание | Нерж. сталь | AISI 304 |
| 9 | Плита | Чугун | ASTM25B |
| 10 | Нижний подшипник | Карбид вольфрама | |
| 11 | Рабочее колесо | Нерж. сталь | AISI 304 |
| 12 | Вал | Нерж. сталь | AISI 304 AISI 316L |
| 13 | Промежуточный подшипник | Карбид вольфрама | |
| 14 | Цилиндр | Нерж. сталь | AISI 304 |
| 15 | Муфта | Углеродистая сталь | |
| 16 | Резиновые части | NBR | |

Вид в разрезе НМВ 120, 150, 200

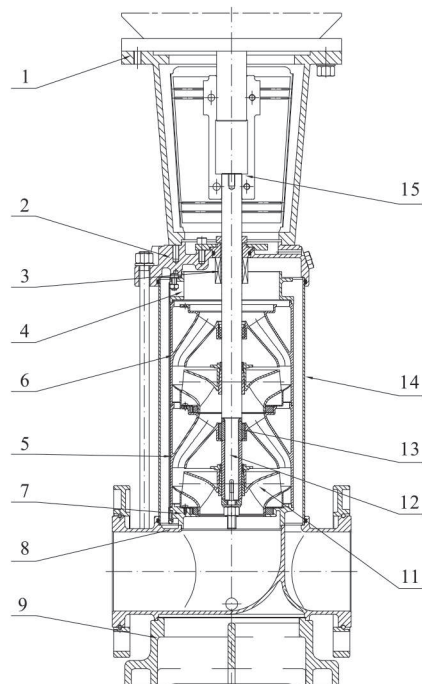


таблица деталей материалов
НМВ 120, 150, 200

| НМВ | | | |
|-----|-------------------------|--------------------|--------------------|
| | Наименование | Материал | AISI/ASTM |
| 1 | Головная часть | Чугун | ASTM25B |
| 2 | Крышка | Нерж. сталь | AISI 304 |
| 3 | Уплотнение торцевое | | |
| 4 | Верхний диффузор | Нерж. сталь | AISI 304 |
| 5 | Опорный диффузор | Нерж. сталь | AISI 304 |
| 6 | Диффузор | Нерж. сталь | AISI 304 |
| 7 | Опора | Нерж. сталь | AISI 304 |
| 8 | Основание | Нерж. сталь | AISI 304 |
| 9 | Плита | Чугун | ASTM 80-5506 |
| 10 | Нижний подшипник | Карбид вольфрама | |
| 11 | Рабочее колесо | Нерж. сталь | AISI 304 |
| 12 | Вал | Нерж. сталь | AISI 304 AISI 316L |
| 13 | Промежуточный подшипник | Карбид вольфрама | |
| 14 | Цилиндр | Нерж. сталь | AISI 304 |
| 15 | Муфта | Углеродистая сталь | |
| 16 | Резиновые части | NBR | |

ПЕРЕКАЧИВАЕМЫЕ
ЖИДКОСТИ

- чистые, маловязкие, неагрессивные и взрывобезопасные жидкости без твердых или длинноволоконистых включений (примеры жидкостей приведены в таблице);
- перекачиваемая жидкость не должна механически или химически воздействовать на материал насоса;
- если кинематическая вязкость или плотность перекачиваемой жидкости выше, чем у воды, гидравлические характеристики уменьшаются, а потребляемая мощность увеличивается;
- температура перекачиваемой жидкости: - 15°C ~ 120 °C.

| Жидкость | Макс, температура | Ограничения | |
|---------------------------|--|------------------|---|
| Вода | Грунтовые воды | < 90 °C | |
| | Питательная вода для котла | < 120 °C | |
| | Вода систем отопления | < 120 °C | |
| | Конденсат | < 90 °C | |
| | Умягченная вода | - 15 °C ~ 120 °C | |
| | Слабощелочная вода | | Слабая щелочь |
| | Смазывающе-охлаждающая жидкость | | Примеси могут повредить уплотнение вала |
| Охлаждающие жидкости | Углеводородное соединение на основе незамерзающей жидкости | < 50 °C | Небольшое обледенение может повредить уплотнение вала |
| | Спиртовое соединение | <50°C 50% | |
| Органические растворители | Изопропиловый спирт | < 60 °C | Горючая жидкость |
| | Пропиловый спирт | < 60 °C | |
| Окислители 20% | Перекись водорода | < 60 °C | |

ДАННЫЕ
ЭЛЕКТРОДВИГАТЕЛЯ

Трехфазный асинхронный двигатель с короткозамкнутым ротором от 0,18–315 кВт.

Двигатели соответствуют стандарту IEC и характеризуются:

- высокой энергоэффективностью;
- низкой вибрацией;
- низким уровнем шума;
- высокой надежностью;
- длительным сроком жизни;
- высоким крутящим моментом.

Степень защиты IP 54.

Температурный класс изоляции F.

Напряжение питания: 3x380 В 50 Гц, подключение Д до 3,0 кВт, Y—от 4,0 кВт до 90 кВт.

2900 об/мин 3x380 В

| Мощность двигателя, кВт | I ном., А | Cos φ | η (%) | N, об/мин | I пуск. / I ном. |
|-------------------------|-----------|-------|-------|-----------|------------------|
| 0,55 | 1,33 | 0,82 | 73 | 2740 | 6,1 |
| 0,75 | 1,83 | 0,83 | 75 | 2840 | 6,1 |
| 1,1 | 2,61 | 0,84 | 76,2 | 2840 | 7 |
| 1,5 | 3,46 | 0,84 | 78,5 | 2840 | 7 |
| 2,2 | 4,85 | 0,85 | 81 | 2840 | 7 |
| 3,0 | 6,34 | 0,87 | 82,6 | 2860 | 7,5 |
| 4,0 | 8,2 | 0,88 | 84,2 | 2880 | 7,5 |
| 5,5 | 11,1 | 0,88 | 85,7 | 2900 | 7,5 |
| 7,5 | 14,9 | 0,88 | 87 | 2900 | 7,5 |
| 11 | 21,2 | 0,89 | 88,4 | 2930 | 7,5 |
| 15 | 28,6 | 0,89 | 89,4 | 2930 | 7,5 |
| 18,5 | 34,2 | 0,90 | 90 | 2930 | 7,5 |
| 22 | 41 | 0,90 | 90,5 | 2940 | 7,5 |
| 30 | 55,4 | 0,90 | 91,4 | 2950 | 7,5 |
| 37 | 68 | 0,90 | 92 | 2950 | 7,5 |
| 45 | 82,1 | 0,90 | 92,5 | 2960 | 7,5 |
| 55 | 99,8 | 0,90 | 93 | 2970 | 7,5 |
| 75 | 135 | 0,90 | 93,6 | 2970 | 7,5 |
| 90 | 160 | 0,91 | 93,9 | 2970 | 7,5 |

1450 об/мин 3x380 В

| Мощность двигателя, кВт | I ном., А | Cos φ | η (%) | N, об/мин | I пуск. / I ном. |
|-------------------------|-----------|-------|-------|-----------|------------------|
| 0,55 | 1,57 | 0,75 | 71 | 1380 | 5,2 |
| 0,75 | 2 | 0,76 | 73 | 1380 | 6 |
| 1,1 | 2,85 | 0,77 | 76,2 | 1390 | 6 |
| 1,5 | 3,67 | 0,79 | 78,5 | 1390 | 6 |
| 2,2 | 5,09 | 0,81 | 81 | 1410 | 7 |
| 3 | 6,73 | 0,82 | 82,6 | 1410 | 7 |
| 4 | 8,8 | 0,82 | 84,2 | 1430 | 7 |
| 5,5 | 11,7 | 0,83 | 85,7 | 1440 | 7 |

| Мощность двигателя, кВт | I ном., А | Cos φ | n (%) | N, об/мин | I пуск. / I ном. |
|-------------------------|-----------|-------|-------|-----------|------------------|
| 7,5 | 15,6 | 0,84 | 87 | 1440 | 7 |
| 11 | 22,5 | 0,84 | 88,4 | 1460 | 7 |
| 15 | 30 | 0,85 | 89,4 | 1460 | 7,5 |
| 18,5 | 36 | 0,86 | 90 | 1470 | 7,5 |
| 22 | 42,9 | 0,86 | 90,5 | 1470 | 7,5 |
| 30 | 58 | 0,86 | 91,4 | 1470 | 7,2 |
| 37 | 70,2 | 0,87 | 92 | 1480 | 7,2 |
| 45 | 85 | 0,87 | 92,5 | 1480 | 7,2 |
| 55 | 103 | 0,87 | 93 | 1480 | 7,2 |
| 75 | 140 | 0,87 | 93,6 | 1480 | 7,2 |
| 90 | 167 | 0,87 | 93,9 | 1480 | 7,2 |

Уровень звукового давления

| Мощность двигателя, кВт | Макс, уровень звука, Db(A) | |
|-------------------------|----------------------------|-------------|
| | 2900 об/мин | 1450 об/мин |
| 0,55 | 66 | 63 |
| 0,75 | 69 | 63 |
| 1,1 | 69 | 66 |
| 1,5 | 74 | 66 |
| 2,2 | 74 | 69 |
| 3 | 78 | 69 |
| 4 | 79 | 70 |
| 5,5 | 82 | 76 |
| 7,5 | 82 | 76 |
| 11 | 88 | 80 |
| 15 | 88 | 79 |
| 18,5 | 88 | 80 |
| 22 | 91 | 80 |
| 30 | 94 | 83 |
| 37 | 94 | 85 |
| 45 | 94 | 84 |
| 55 | 95 | 86 |
| 75 | 96 | 89 |
| 90 | 96 | 89 |

1. Насосы должны встраиваться в трубопроводы без возникновения напряжений с тем, чтобы усилия в трубопроводах не смогли оказать отрицательного влияния на их функционирование.
2. Насосы должны устанавливаться в местах с достаточным охлаждением, температура охлаждающего воздуха не должна быть выше 40°C.
3. Если насосы установлены на открытом воздухе, они должны иметь защиту, чтобы предохранить электрические компоненты от попадания воды.
4. Для предотвращения шума и вибрации и обеспечения долговечной работы насосы должны устанавливаться на бетонном фундаменте, имеющем достаточную несущую способность для того, чтобы обеспечить постоянную стабильную опору всему насосному узлу. Фундамент должен быть в состоянии поглощать любые вибрации, линейные деформации и удары. Масса бетонного фундамента должна быть в 1,5 раза больше массы насосного узла.

ТРЕБОВАНИЯ
К УСТАНОВКЕ

ФЛАНЦЕВЫЕ
КОМПЕНСАТОРЫ
HEISSKRAFT

Компания Heisskraft рекомендует использовать совместно с насосом HMV фланцевые компенсаторы VRC-F (ассортимент и артикулы можно найти в каталоге Heisskraft «Трубопроводная арматура»). Компенсаторы служат для компенсации деформаций от теплового расширения или сжатия, уменьшения корпусного шума в трубопроводе. Не следует применять фланцевые компенсаторы для устранения погрешностей и несоосности трубопровода и фланцевого присоединения. Минимальное расстояние от насоса, на котором надо устанавливать компенсаторы, равно 1...2 x DN (диаметр трубы), во избежание турбулентного потока в компенсаторах.



Компания Heisskraft рекомендует использовать совместно с насосами HMV ответные фланцы Heisskraft. Фланцы Heisskraft выполнены по стандарту EN 1092-2, что полностью соответствует стандартам фланцев насоса.

В комплект фланцев входит:

- ответный фланец соответствующего диаметра — 1 шт.
- безасбестовая прокладка kautasit — 1 шт.
- болты, гайки, шайбы (для каждого диаметра определенное кол-во).

НМВ 1 2900 об/мин, 3x380 В, 50 Гц

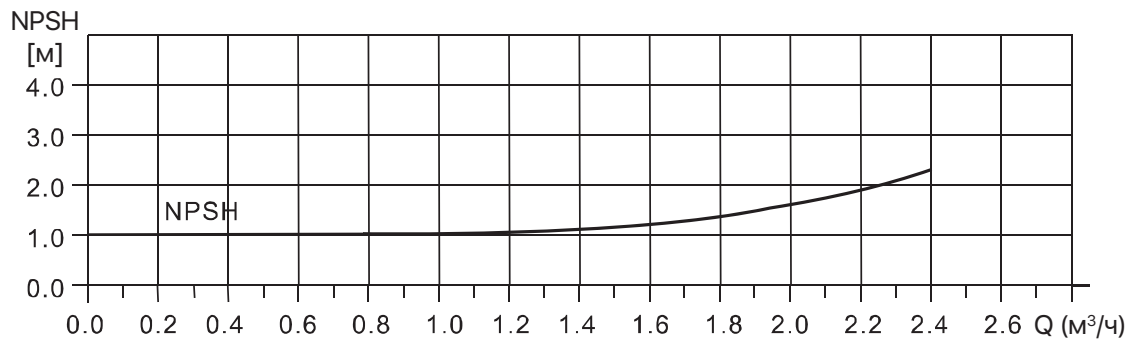
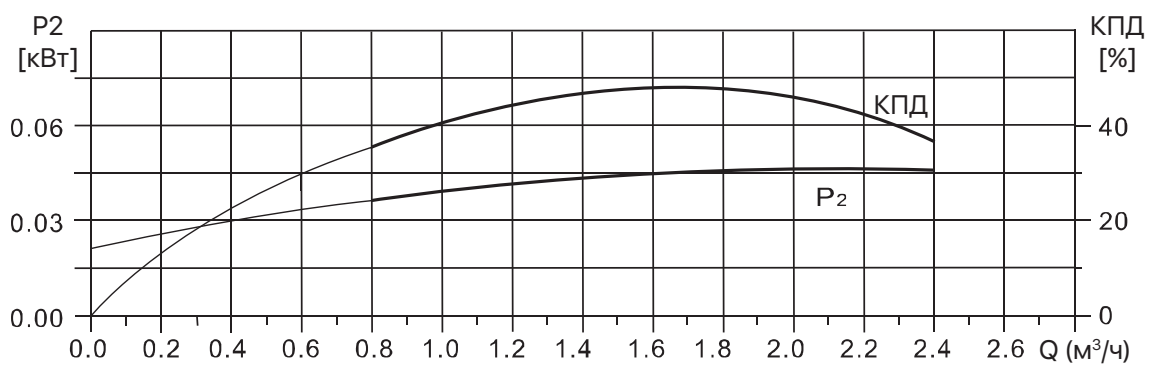
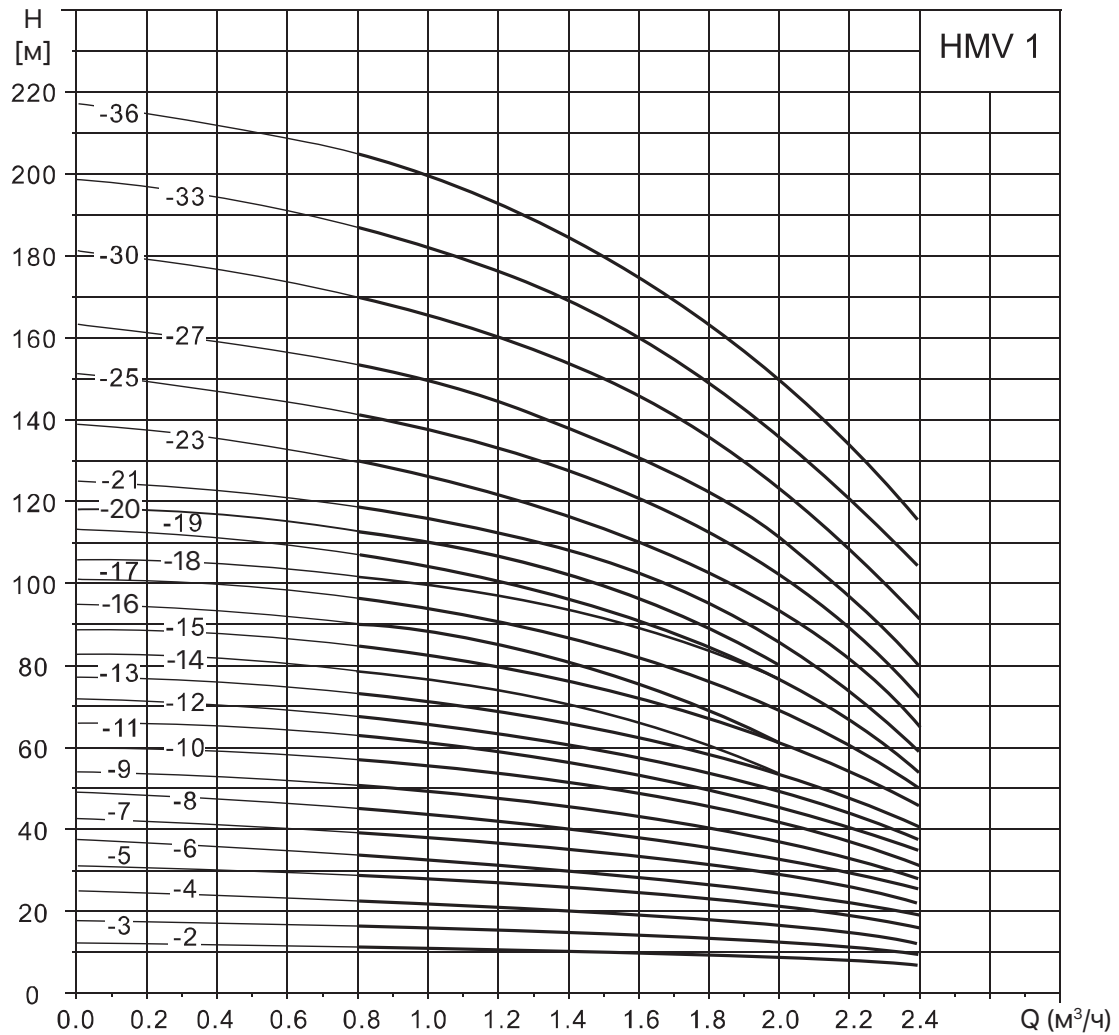
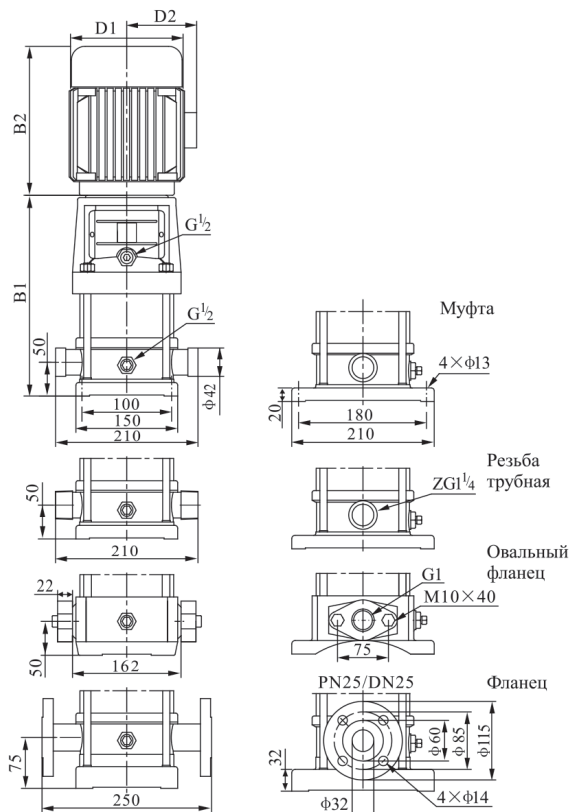


Таблица характеристик НМВ 1, DN 25

| Артикул | Наименование | Мощность, кВт | И ном., А | Q, м³/ч | 0,4 | 0,6 | 0,8 | 1,0 | 1,2 | 1,4 | 1,6 | 1,8 | 2 | 2,2 |
|----------|--------------|---------------|-----------|---------|-------|-------|-------|-------|-------|------|------|------|------|------|
| 76041336 | НМВ 1-2 | 0,37 | 1,0 | Н, м | 12 | 11,8 | 11,5 | 11 | 11 | 10,5 | 9,8 | 9,2 | 8,5 | 7,8 |
| 76041301 | НМВ 1-3 | 0,37 | 1,0 | | 17,5 | 17 | 16,8 | 16,5 | 16 | 15,5 | 14 | 13,5 | 12 | 10,5 |
| 76041368 | НМВ 1-4 | 0,37 | 1,0 | | 23,5 | 23 | 22,5 | 22 | 21 | 20,5 | 18,5 | 18 | 16,5 | 14 |
| 76041337 | НМВ 1-5 | 0,37 | 1,0 | | 29 | 28,5 | 28 | 27,5 | 26,5 | 26 | 24 | 23 | 20,5 | 17,5 |
| 76041302 | НМВ 1-6 | 0,37 | 1,0 | | 35 | 34,5 | 34 | 33 | 32 | 31 | 28 | 27 | 25 | 22 |
| 76041338 | НМВ 1-7 | 0,37 | 1,0 | | 41 | 40 | 39 | 38,5 | 37 | 35 | 33 | 32 | 29 | 25 |
| 76061303 | НМВ 1-8 | 0,55 | 1,5 | | 46,5 | 46 | 45,5 | 44 | 42 | 40 | 38 | 36 | 33 | 29 |
| 76061369 | НМВ 1-9 | 0,55 | 1,5 | | 52 | 51,5 | 51 | 49,5 | 47,5 | 46 | 44 | 41 | 37 | 34 |
| 76061304 | НМВ 1-10 | 0,55 | 1,5 | | 58 | 57,5 | 57 | 56 | 54 | 52 | 48 | 46 | 41,5 | 37 |
| 76061339 | НМВ 1-11 | 0,55 | 1,5 | | 65 | 63 | 62,5 | 61 | 59 | 56 | 54 | 50 | 46 | 40 |
| 76081340 | НМВ 1-12 | 0,75 | 1,9 | | 70 | 69 | 68 | 66 | 64 | 62 | 58 | 55 | 49 | 43 |
| 76081370 | НМВ 1-13 | 0,75 | 1,9 | | 75 | 74,5 | 74 | 72 | 69 | 66 | 63 | 59 | 54 | 47 |
| 76087365 | НМВ 1-14 | 0,75 | 1,9 | | 83 | 81,8 | 80 | 77,9 | 75,4 | 70,8 | 65,6 | 59,1 | 51,4 | |
| 76081305 | НМВ 1-15 | 0,75 | 1,9 | | 87 | 86 | 85 | 84 | 80,5 | 77 | 72 | 68 | 62 | 53 |
| 76117366 | НМВ 1-16 | 1,1 | 2,7 | | 94,9 | 93,1 | 91 | 88,3 | 84,7 | 80 | 74,5 | 67 | 58,2 | |
| 76111306 | НМВ 1-17 | 1,1 | 2,7 | | 99 | 97,5 | 97 | 95 | 91 | 87 | 81,5 | 77 | 69 | 59 |
| 76117373 | НМВ 1-18 | 1,1 | 2,7 | | 107 | 105,3 | 102,8 | 99,5 | 95 | 89,7 | 83,2 | 74,8 | 65,2 | |
| 76111341 | НМВ 1-19 | 1,1 | 2,7 | | 110,5 | 109 | 108 | 106 | 101 | 97 | 91 | 86 | 78 | 66 |
| 76117368 | НМВ 1-20 | 1,1 | 2,7 | | 18,1 | 116,4 | 113,8 | 110,1 | 105,3 | 99,3 | 91,9 | 83 | 72,1 | |
| 76111307 | НМВ 1-21 | 1,1 | 2,7 | | 122 | 120,5 | 119,5 | 116 | 112 | 108 | 101 | 95 | 86 | 73 |
| 76111371 | НМВ 1-23 | 1,1 | 2,7 | | 135 | 132,5 | 130 | 126 | 122 | 117 | 111 | 104 | 94 | 80 |
| 76151372 | НМВ 1-25 | 1,5 | 3,6 | | 147 | 144 | 141 | 138 | 133 | 128 | 121 | 114 | 103 | 87 |
| 76151373 | НМВ 1-27 | 1,5 | 3,6 | | 158 | 156 | 154 | 150 | 144 | 138 | 130 | 121 | 112 | 96 |
| 76151374 | НМВ 1-30 | 1,5 | 3,6 | | 175 | 173 | 171 | 166 | 160 | 154 | 145 | 136 | 124 | 108 |
| 76221375 | НМВ 1-33 | 2,2 | 4,9 | | 193 | 191 | 188 | 183 | 176 | 170 | 160 | 150 | 136 | 120 |
| 76221376 | НМВ 1-36 | 2,2 | 4,9 | | 212 | 209 | 205 | 200 | 192 | 184 | 174 | 164 | 150 | 133 |

Габаритно-присоединительные размеры и вес



| Модель | Размер, мм | | | | | Вес, кг |
|----------|------------|-----|-------|-----|-----|---------|
| | B1 | B2 | B1+B2 | D1 | D2 | |
| НМВ 1-2 | 259 | 205 | 464 | 133 | 102 | 20 |
| НМВ 1-3 | 277 | 205 | 482 | 133 | 102 | 20 |
| НМВ 1-4 | 295 | 205 | 500 | 133 | 102 | 21 |
| НМВ 1-5 | 313 | 205 | 518 | 133 | 102 | 21 |
| НМВ 1-6 | 331 | 205 | 536 | 133 | 102 | 21 |
| НМВ 1-7 | 349 | 205 | 554 | 133 | 102 | 22 |
| НМВ 1-8 | 367 | 205 | 572 | 133 | 102 | 22 |
| НМВ 1-9 | 385 | 205 | 590 | 133 | 102 | 23 |
| НМВ 1-10 | 403 | 205 | 608 | 133 | 102 | 24 |
| НМВ 1-11 | 427 | 205 | 632 | 154 | 102 | 25 |
| НМВ 1-12 | 439 | 205 | 644 | 154 | 102 | 26 |
| НМВ 1-13 | 457 | 205 | 662 | 154 | 102 | 27 |
| НМВ 1-14 | 484 | 245 | 729 | 170 | 142 | 30 |
| НМВ 1-15 | 493 | 205 | 698 | 154 | 102 | 28 |
| НМВ 1-16 | 495 | 245 | 740 | 170 | 142 | 33 |
| НМВ 1-17 | 535 | 245 | 780 | 154 | 102 | 31 |
| НМВ 1-18 | 556 | 245 | 801 | 170 | 142 | 35 |
| НМВ 1-19 | 574 | 245 | 819 | 154 | 111 | 32 |
| НМВ 1-20 | 592 | 245 | 837 | 170 | 142 | 35 |
| НМВ 1-21 | 607 | 245 | 852 | 154 | 111 | 33 |
| НМВ 1-23 | 643 | 245 | 888 | 154 | 111 | 34 |
| НМВ 1-25 | 687 | 300 | 987 | 154 | 111 | 40 |
| НМВ 1-27 | 723 | 300 | 1023 | 154 | 111 | 41 |
| НМВ 1-30 | 777 | 300 | 1077 | 154 | 111 | 42 |
| НМВ 1-33 | 831 | 300 | 1131 | 177 | 116 | 45 |
| НМВ 1-36 | 885 | 300 | 1185 | 177 | 116 | 46 |

НМВ 3

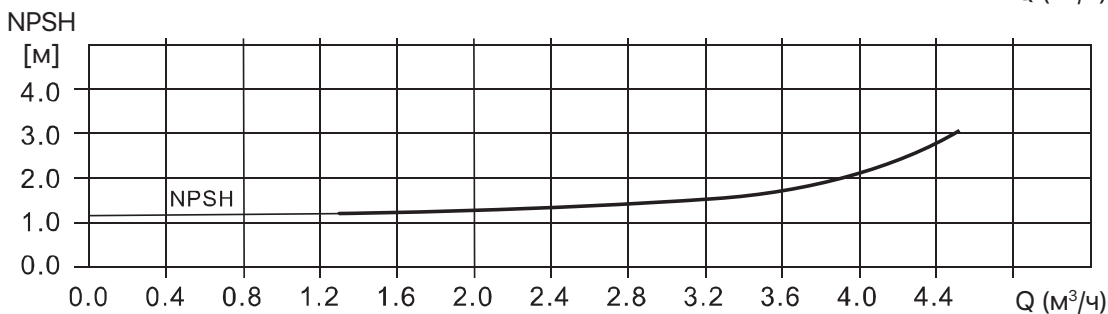
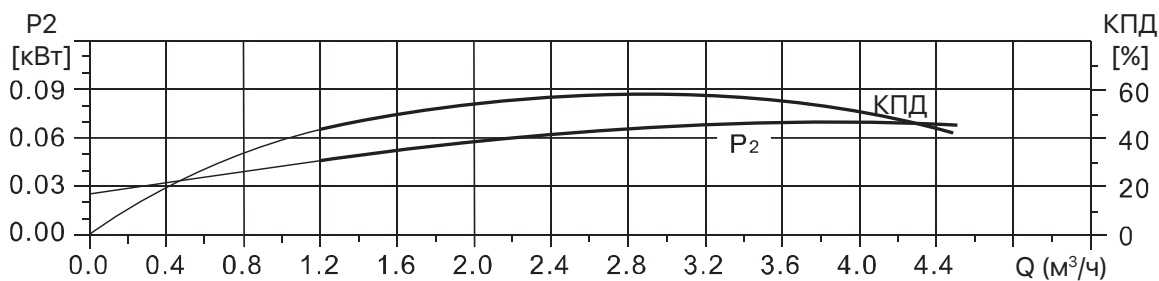
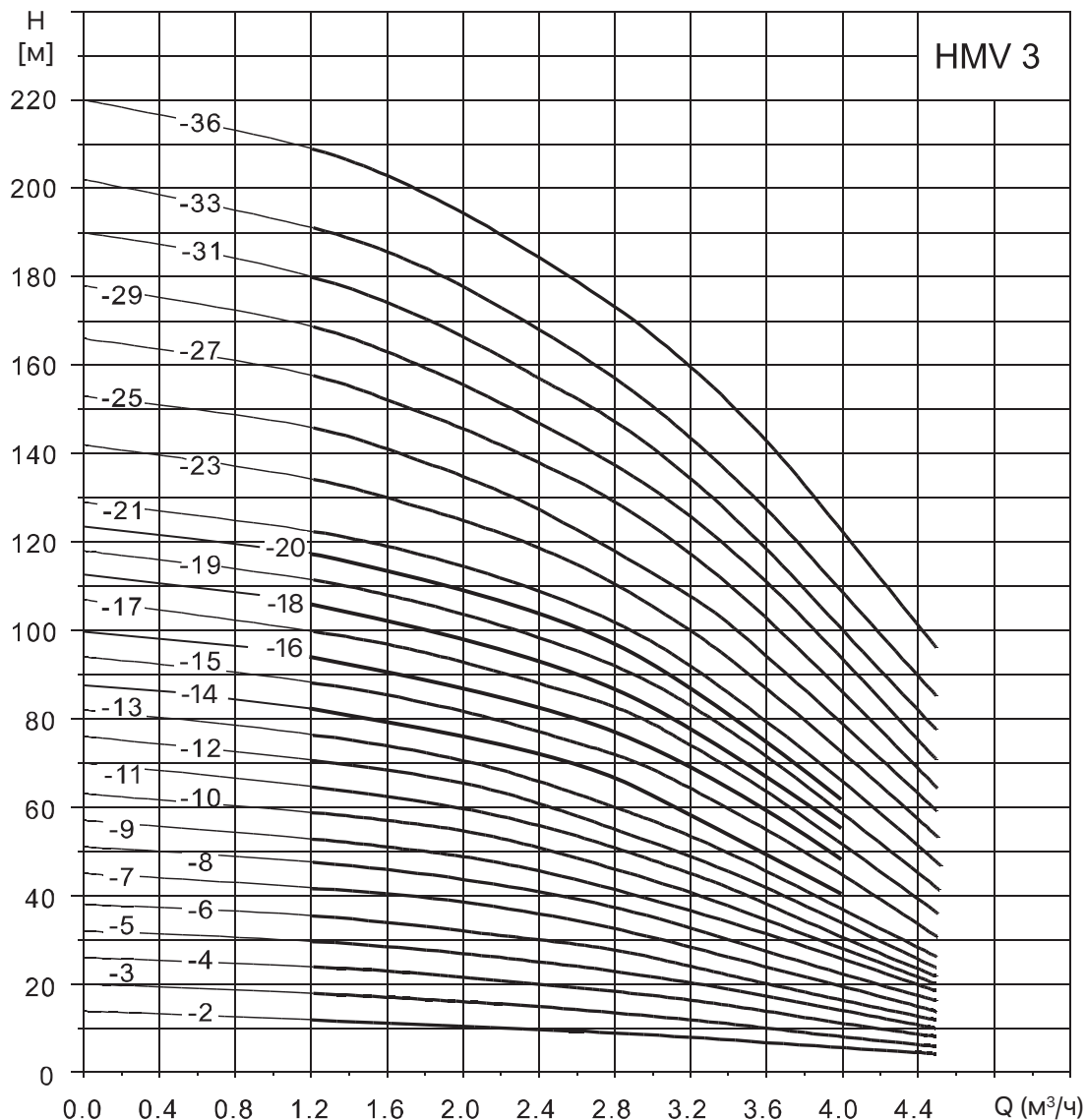
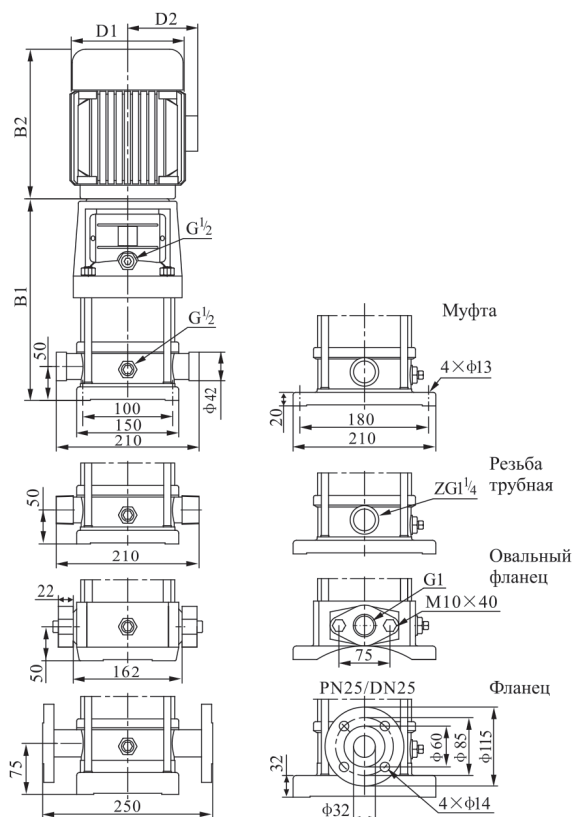


Таблица характеристик НМV 3, DN 25

| Артикул | Наименование | Мощность, кВт | I ном., А | Q, м³/ч | H, м | | | | | | | | | | |
|----------|--------------|---------------|-----------|---------|-------|-------|-------|-------|------|------|------|------|------|------|--|
| | | | | | 1,2 | 1,6 | 2,0 | 2,4 | 2,8 | 3,0 | 3,2 | 3,4 | 3,6 | 4,0 | |
| 76041390 | НМV 3-2 | 0,37 | 1,0 | | 12 | 11,3 | 10,5 | 10 | 9 | 8,5 | 8 | 7,5 | 7 | 6 | |
| 76041308 | НМV 3-3 | 0,37 | 1,0 | | 18 | 17 | 16 | 15 | 14 | 13 | 12 | 11 | 10 | 8 | |
| 76041342 | НМV 3-4 | 0,37 | 1,0 | | 24 | 23 | 21,5 | 20 | 18,5 | 17,5 | 16,5 | 15 | 13,5 | 11 | |
| 76041309 | НМV 3-5 | 0,37 | 1,0 | | 30 | 28,5 | 27 | 25 | 23 | 22 | 20,5 | 19 | 17,5 | 14 | |
| 76061343 | НМV 3-6 | 0,55 | 1,5 | | 36 | 34 | 32 | 30 | 28 | 26 | 24 | 22 | 20 | 16,5 | |
| 76061310 | НМV 3-7 | 0,55 | 1,5 | | 42 | 40,5 | 39 | 36 | 33 | 30,5 | 28,5 | 26 | 24 | 19,5 | |
| 76081344 | НМV 3-8 | 0,75 | 1,9 | | 48 | 46 | 44 | 41 | 37 | 35 | 32,5 | 30 | 27 | 22,5 | |
| 76081311 | НМV 3-9 | 0,75 | 1,9 | | 53 | 51 | 49 | 46 | 41,5 | 39 | 37 | 34 | 32 | 26 | |
| 76081345 | НМV 3-10 | 0,75 | 1,9 | | 59 | 57 | 55 | 51 | 46 | 43 | 41 | 37 | 34 | 28 | |
| 76111312 | НМV 3-11 | 1,1 | 2,7 | | 65 | 62,5 | 60 | 56 | 51 | 48 | 45 | 42 | 38 | 30,5 | |
| 76111346 | НМV 3-12 | 1,1 | 2,7 | | 71 | 68 | 66 | 61 | 55 | 52 | 49 | 45,5 | 42 | 34 | |
| 76111391 | НМV 3-13 | 1,1 | 2,7 | | 77 | 74 | 71 | 66 | 60 | 57 | 53 | 50 | 46 | 37 | |
| 76117369 | НМV 3-14 | 1,1 | 2,7 | | 84,1 | 81,5 | 78,1 | 73,5 | 67,9 | 64,8 | 61 | 57,3 | 52,7 | 43,1 | |
| 76111313 | НМV 3-15 | 1,1 | 2,7 | Н, м | 88 | 85 | 82 | 77 | 72 | 68,5 | 64 | 60 | 55 | 44 | |
| 76157370 | НМV 3-16 | 1,5 | 3,46 | | 96,6 | 93,5 | 89,5 | 84,2 | 77,8 | 73,5 | 70,1 | 65,5 | 60,5 | 48,9 | |
| 76151347 | НМV 3-17 | 1,5 | 3,6 | | 100 | 97 | 93 | 88 | 83 | 79 | 74 | 69 | 64 | 52 | |
| 76157371 | НМV 3-18 | 1,5 | 3,46 | | 109 | 106 | 101 | 95 | 88 | 84 | 79 | 74 | 69 | 56 | |
| 76151392 | НМV 3-19 | 1,5 | 3,6 | | 112 | 108 | 104 | 98 | 92 | 88 | 83 | 77 | 71 | 58 | |
| 76227372 | НМV 3-20 | 2,2 | 4,85 | | 121,1 | 117,4 | 112,3 | 105,7 | 97,4 | 92,6 | 87 | 81,2 | 75 | 60,9 | |
| 76221314 | НМV 3-21 | 2,2 | 4,9 | | 123 | 119 | 115 | 108 | 102 | 94 | 92 | 86 | 79 | 65 | |
| 76221393 | НМV 3-23 | 2,2 | 4,9 | | 134 | 130 | 125 | 119 | 110 | 105 | 100 | 94 | 86 | 72 | |
| 76221394 | НМV 3-25 | 2,2 | 4,9 | | 146 | 141 | 135 | 128 | 118 | 113 | 108 | 102 | 94 | 79 | |
| 76221395 | НМV 3-27 | 2,2 | 4,9 | | 158 | 152 | 146 | 138 | 129 | 123 | 117 | 110 | 103 | 86 | |
| 76221348 | НМV 3-29 | 2,2 | 4,9 | | 169 | 163 | 156 | 147 | 137 | 132 | 125 | 118 | 111 | 93 | |
| 76301396 | НМV 3-31 | 3,0 | 6,7 | | 180 | 174 | 167 | 157 | 147 | 141 | 134 | 126 | 118 | 100 | |
| 76301397 | НМV 3-33 | 3,0 | 6,7 | | 191 | 186 | 178 | 168 | 157 | 150 | 143 | 135 | 127 | 108 | |
| 76301398 | НМV 3-36 | 3,0 | 6,7 | | 209 | 203 | 194 | 184 | 173 | 156 | 159 | 151 | 143 | 122 | |

Габаритно-присоединительные размеры и вес



| Модель | Размер, мм | | | | | Вес, кг |
|----------|------------|-----|-------|-----|-----|---------|
| | B1 | B2 | B1+B2 | D1 | D2 | |
| НМV 3-2 | 259 | 205 | 464 | 133 | 102 | 20 |
| НМV 3-3 | 277 | 205 | 482 | 133 | 102 | 20 |
| НМV 3-4 | 295 | 205 | 500 | 133 | 102 | 21 |
| НМV 3-5 | 313 | 205 | 518 | 133 | 102 | 21 |
| НМV 3-6 | 331 | 205 | 536 | 133 | 102 | 22 |
| НМV 3-7 | 349 | 205 | 554 | 133 | 102 | 22 |
| НМV 3-8 | 367 | 205 | 572 | 133 | 102 | 23 |
| НМV 3-9 | 385 | 205 | 590 | 133 | 102 | 24 |
| НМV 3-10 | 403 | 205 | 608 | 133 | 102 | 25 |
| НМV 3-11 | 427 | 241 | 668 | 154 | 111 | 27 |
| НМV 3-12 | 445 | 241 | 686 | 154 | 111 | 27 |
| НМV 3-13 | 463 | 241 | 704 | 154 | 111 | 28 |
| НМV 3-14 | 484 | 245 | 729 | 170 | 142 | 32 |
| НМV 3-15 | 499 | 241 | 740 | 154 | 111 | 29 |
| НМV 3-16 | 530 | 290 | 820 | 190 | 155 | 38 |
| НМV 3-17 | 535 | 293 | 828 | 154 | 111 | 34 |
| НМV 3-18 | 566 | 290 | 856 | 190 | 155 | 38 |
| НМV 3-19 | 571 | 293 | 864 | 154 | 111 | 35 |
| НМV 3-20 | 602 | 290 | 892 | 190 | 155 | 42 |
| НМV 3-21 | 615 | 293 | 908 | 177 | 116 | 38 |
| НМV 3-23 | 651 | 293 | 944 | 177 | 116 | 39 |
| НМV 3-25 | 687 | 293 | 980 | 177 | 116 | 40 |
| НМV 3-27 | 723 | 293 | 1016 | 177 | 116 | 41 |
| НМV 3-29 | 759 | 293 | 1052 | 177 | 116 | 42 |
| НМV 3-31 | 795 | 293 | 1088 | 177 | 116 | 47 |
| НМV 3-33 | 831 | 293 | 1124 | 177 | 116 | 48 |
| НМV 3-36 | 885 | 293 | 1178 | 177 | 116 | 50 |

НМV 4

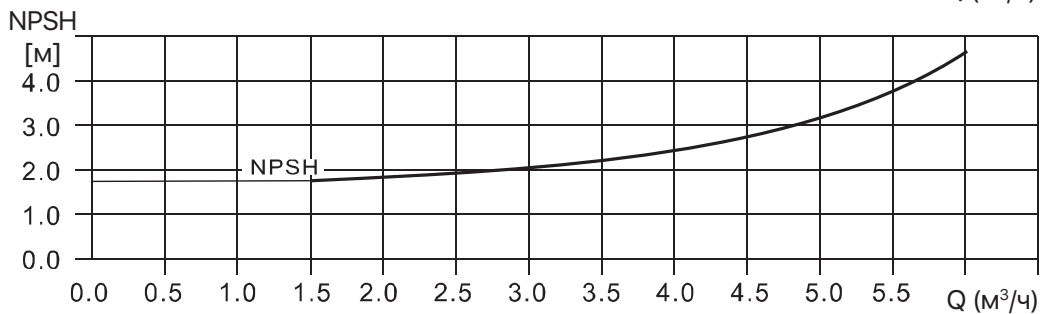
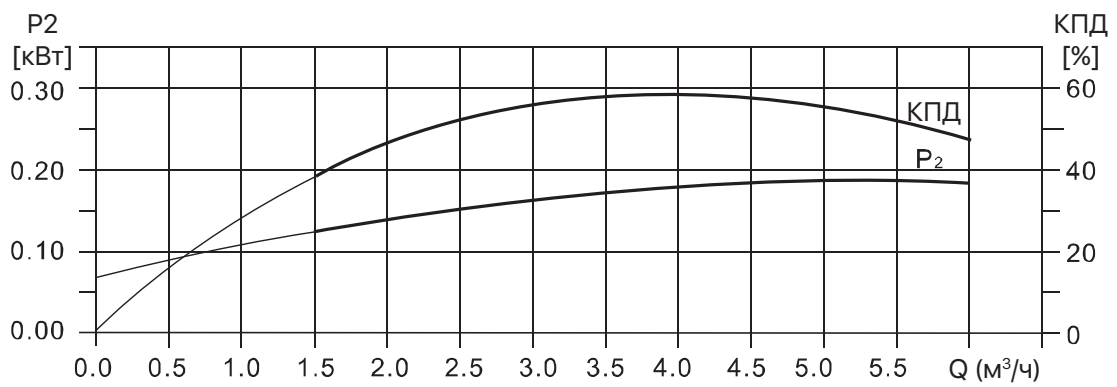
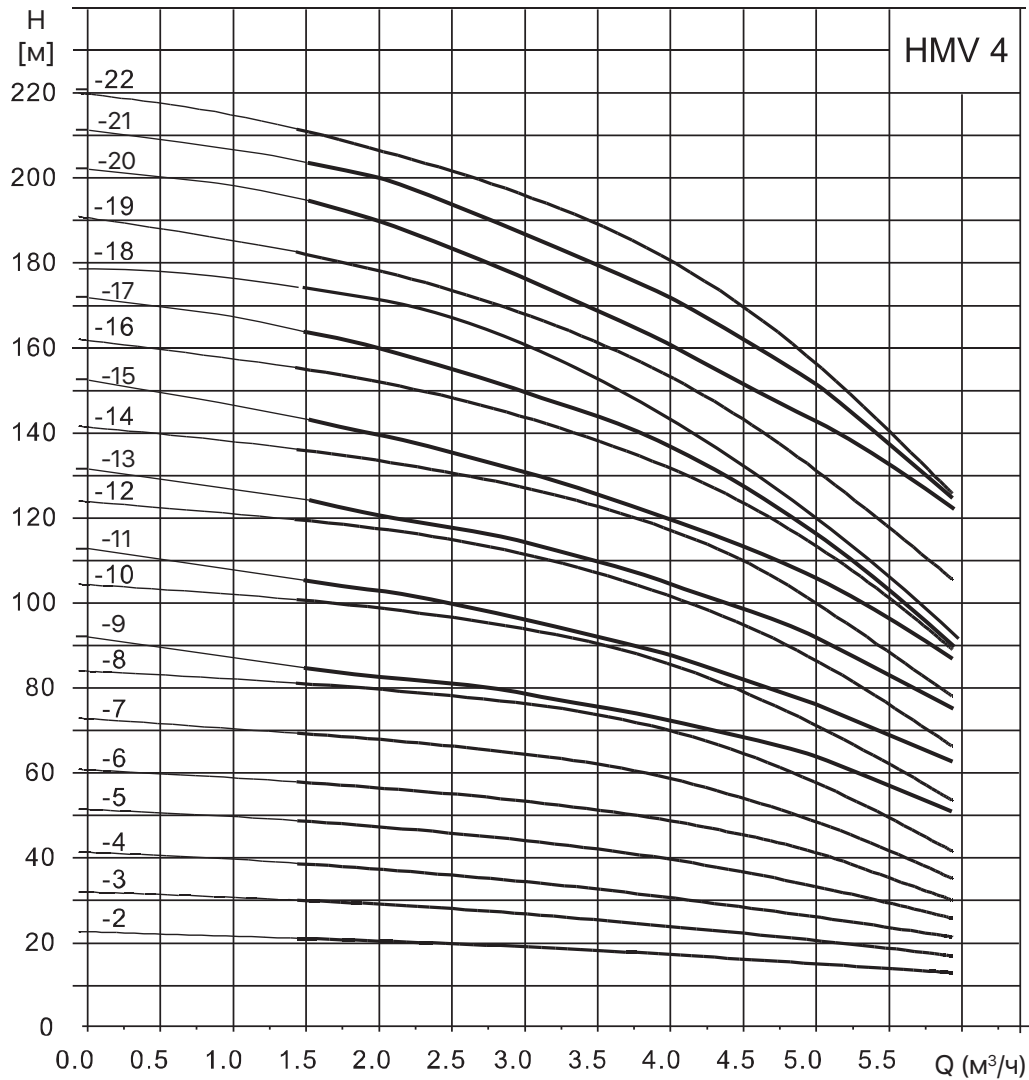
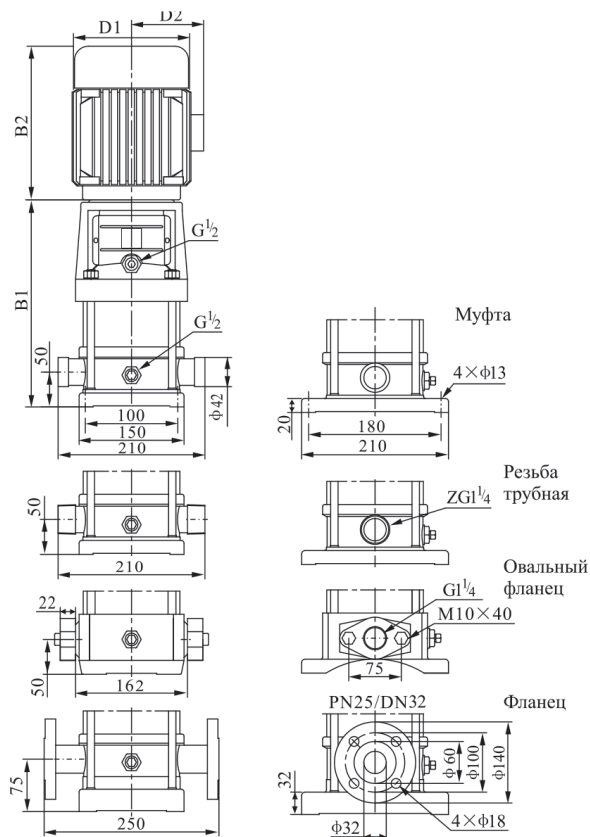


Таблица характеристик НМV 4, DN 32

| Артикул | Наименование | Мощность, кВт | I ном., А | Q, м³/ч | 1,5 | 2,0 | 3,0 | 4,0 | 5,0 | 6,0 | 7,0 |
|----------|--------------|---------------|-----------|---------|-----|-----|------|-----|-----|-----|-----|
| 76041399 | НМV 4-2 | 0,37 | 1,0 | Н, м | | 21 | 19,5 | 18 | 16 | 13 | |
| 76061349 | НМV 4-3 | 0,55 | 1,5 | | | 30 | 28 | 24 | 21 | 18 | |
| 76081315 | НМV 4-4 | 0,75 | 1,9 | | | 38 | 35 | 31 | 27 | 22 | |
| 76111316 | НМV 4-5 | 1,1 | 2,7 | | | 48 | 44 | 40 | 34 | 26 | |
| 76116300 | НМV 4-6 | 1,1 | 2,7 | | | 57 | 53 | 49 | 41 | 30 | |
| 76151317 | НМV 4-7 | 1,5 | 3,6 | | | 69 | 65 | 59 | 50 | 36 | |
| 76151350 | НМV 4-8 | 1,5 | 3,6 | | | 80 | 78 | 71 | 59 | 42 | |
| 76221318 | НМV 4-9 | 2,2 | 4,85 | | | 85 | 83 | 79 | 72 | 65 | 44 |
| 76226301 | НМV 4-10 | 2,2 | 4,9 | | | 100 | 95 | 87 | 79 | 54 | |
| 76227369 | НМV 4-11 | 2,2 | 4,85 | | | 106 | 103 | 96 | 88 | 78 | 55 |
| 76221319 | НМV 4-12 | 2,2 | 4,9 | | | 119 | 113 | 103 | 88 | 68 | |
| 76301365 | НМV 4-13 | 3,0 | 6,34 | | | 126 | 120 | 112 | 104 | 94 | 70 |
| 76301320 | НМV 4-14 | 3,0 | 6,7 | | | 134 | 128 | 118 | 102 | 79 | |
| 76307370 | НМV 4-15 | 3,0 | 6,34 | | | 144 | 140 | 131 | 121 | 109 | 76 |
| 76306302 | НМV 4-16 | 3,0 | 6,7 | | | 153 | 145 | 134 | 116 | 89 | |
| 76401321 | НМV 4-17 | 4,0 | 8,20 | | | 163 | 159 | 150 | 139 | 123 | 107 |
| 76407376 | НМV 4-18 | 4,0 | 8,20 | | | 173 | 164 | 148 | 118 | 94 | |
| 76407377 | НМV 4-19 | 4,0 | 8,20 | | | 180 | 170 | 155 | 133 | 98 | |
| 76407374 | НМV 4-20 | 4,0 | 8,20 | | | 194 | 188 | 177 | 162 | 147 | 127 |
| 76407375 | НМV 4-21 | 4,0 | 8,20 | | | 202 | 197 | 185 | 171 | 155 | 132 |
| 76401351 | НМV 4-22 | 4,0 | 8,20 | | | 208 | 197 | 182 | 159 | 126 | |

Габаритно-присоединительные размеры и вес



| Модель | Размер, мм | | | | | Вес, кг |
|----------|------------|-----|-------|-----|-----|---------|
| | B1 | B2 | B1+B2 | D1 | D2 | |
| НМV 4-2 | 259 | 205 | 464 | 133 | 102 | 22 |
| НМV 4-3 | 277 | 205 | 482 | 133 | 102 | 22 |
| НМV 4-4 | 295 | 205 | 500 | 133 | 102 | 23 |
| НМV 4-5 | 319 | 241 | 560 | 154 | 111 | 23 |
| НМV 4-6 | 337 | 241 | 578 | 154 | 111 | 25 |
| НМV 4-7 | 355 | 241 | 596 | 154 | 111 | 30 |
| НМV 4-8 | 373 | 241 | 614 | 154 | 111 | 30 |
| НМV 4-9 | 458 | 290 | 748 | 190 | 155 | 37 |
| НМV 4-10 | 417 | 275 | 692 | 170 | 117 | 32 |
| НМV 4-11 | 514 | 290 | 804 | 190 | 155 | 38 |
| НМV 4-12 | 453 | 275 | 728 | 170 | 117 | 32 |
| НМV 4-13 | 603 | 345 | 948 | 197 | 165 | 46 |
| НМV 4-14 | 489 | 275 | 764 | 170 | 117 | 35 |
| НМV 4-15 | 632 | 345 | 977 | 197 | 165 | 47 |
| НМV 4-16 | 525 | 275 | 800 | 170 | 117 | 39 |
| НМV 4-17 | 711 | 355 | 1066 | 230 | 188 | 57 |
| НМV 4-18 | 581 | 323 | 904 | 200 | 142 | 42 |
| НМV 4-19 | 599 | 323 | 922 | 200 | 142 | 45 |
| НМV 4-20 | 792 | 355 | 1147 | 230 | 188 | 59 |
| НМV 4-21 | 794 | 355 | 1149 | 230 | 188 | 59 |
| НМV 4-22 | 653 | 323 | 976 | 200 | 142 | 49 |

НМV 8

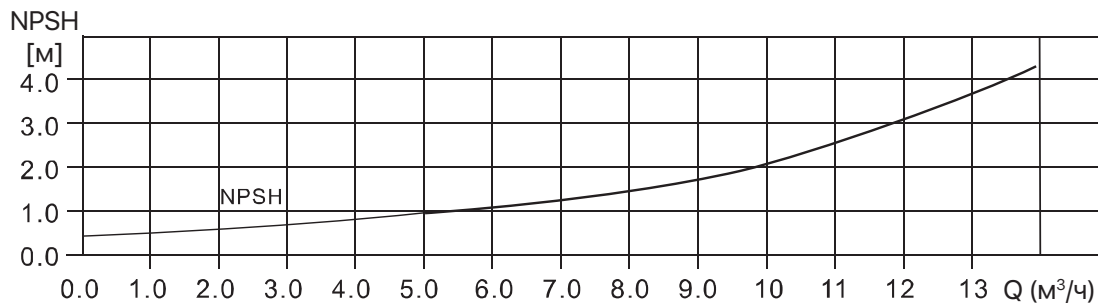
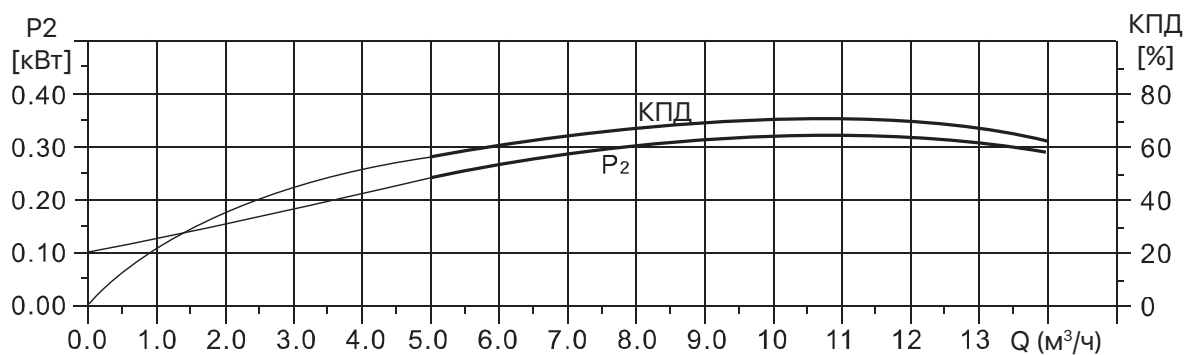
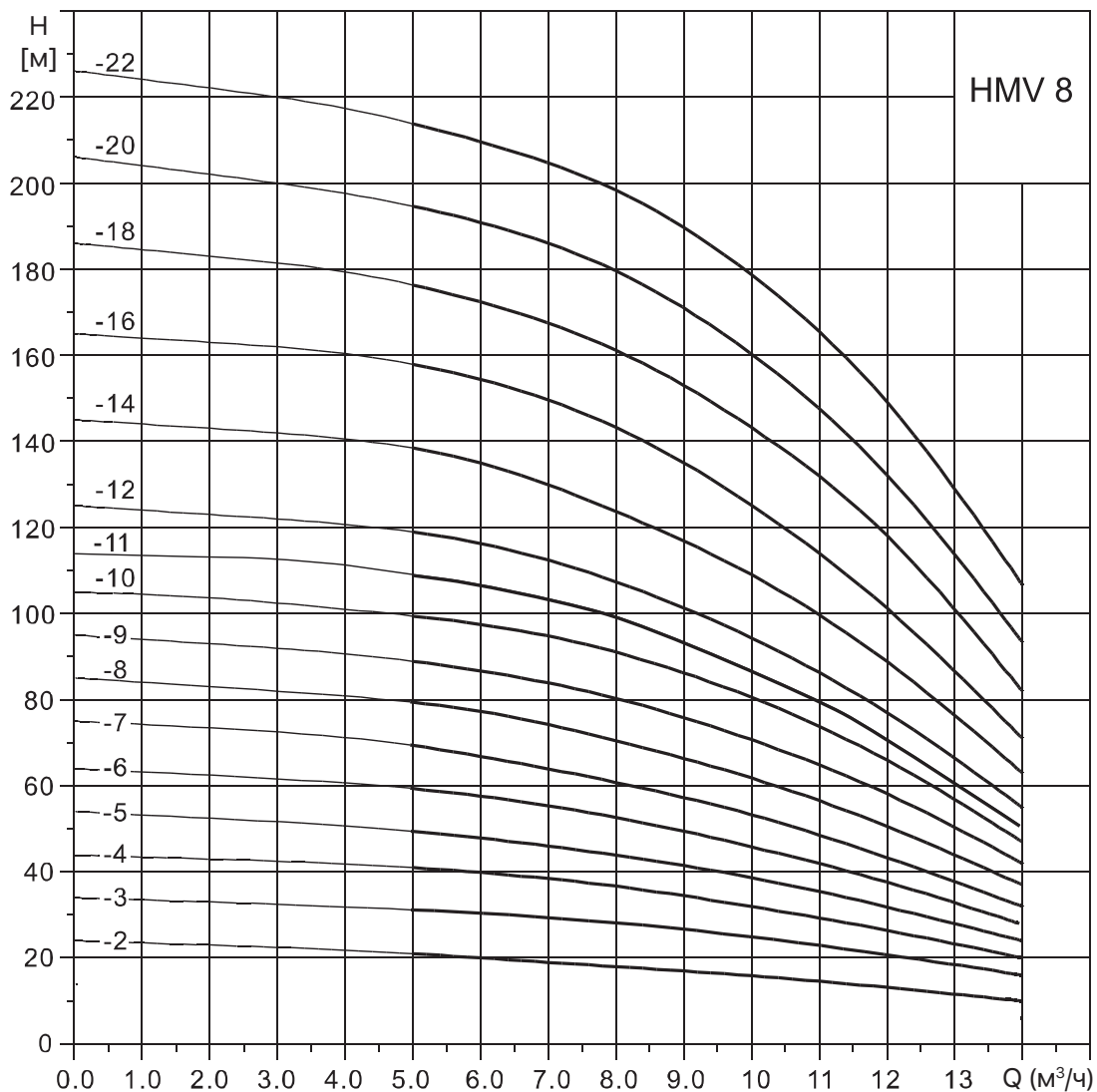
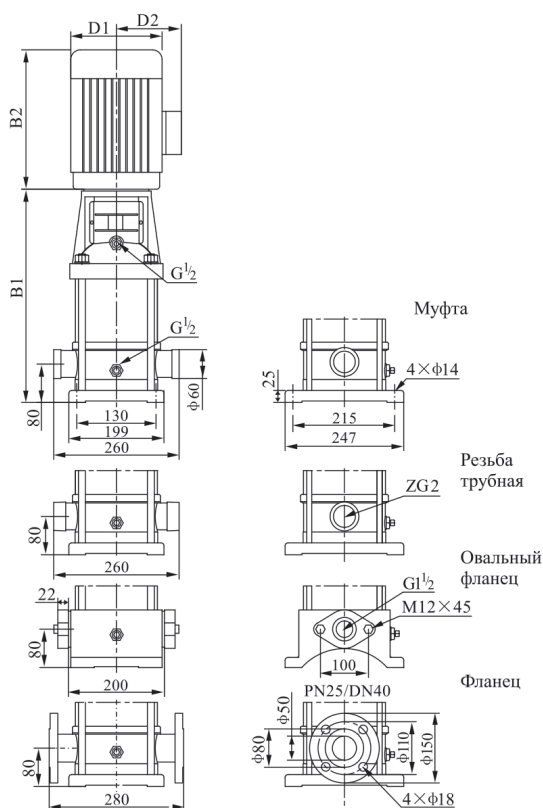


Таблица характеристик НМV 8, DN 40

| Артикул | Наименование | Мощность, кВт | l ном., А | Q, м³/ч | 2,0 | 4,0 | 6,0 | 8,0 | 10,0 | 12,0 | 14,0 |
|----------|--------------|---------------|-----------|---------|-----|-----|------|-----|------|------|------|
| 76081322 | НМV 8-2 | 0,75 | 1,9 | Н, м | 23 | 22 | 20,0 | 18 | 16 | 13 | 10 |
| 76111352 | НМV 8-3 | 1,1 | 2,7 | | 33 | 32 | 31 | 28 | 25 | 21 | 16 |
| 76151323 | НМV 8-4 | 1,5 | 3,6 | | 43 | 42 | 40 | 37 | 32 | 27 | 20 |
| 76221353 | НМV 8-5 | 2,2 | 4,9 | | 53 | 51 | 48 | 44 | 39 | 32 | 24 |
| 76221324 | НМV 8-6 | 2,2 | 4,9 | | 62 | 61 | 58 | 53 | 46 | 38 | 28 |
| 76307366 | НМV 8-7 | 3,0 | 6,7 | | 73 | 72 | 67 | 61 | 54 | 43 | 32 |
| 76306304 | НМV 8-8 | 3,0 | 6,7 | | 83 | 81 | 78 | 71 | 62 | 51 | 37 |
| 76401325 | НМV 8-9 | 3,0 | 6,7 | | 93 | 91 | 87 | 81 | 71 | 59 | 42 |
| 76407372 | НМV 8-10 | 4,0 | 8,2 | | 104 | 101 | 98 | 91 | 81 | 67 | 47 |
| 76407373 | НМV 8-11 | 4,0 | 8,2 | | 121 | 117 | 110 | 100 | 88 | 70 | |
| 76401326 | НМV 8-12 | 4,0 | 8,2 | | 123 | 121 | 117 | 108 | 95 | 78 | 55 |
| 76556305 | НМV 8-14 | 5,5 | 11,1 | | 143 | 141 | 136 | 124 | 110 | 90 | 63 |
| 76551354 | НМV 8-16 | 5,5 | 11,1 | | 163 | 161 | 154 | 143 | 125 | 102 | 71 |
| 76756306 | НМV 8-18 | 7,5 | 14,9 | | 183 | 179 | 173 | 161 | 144 | 115 | 82 |
| 76756307 | НМV 8-20 | 7,5 | 14,9 | | 202 | 198 | 191 | 180 | 160 | 133 | 93 |
| 76756308 | НМV 8-22 | 7,5 | 14,9 | | 222 | 217 | 209 | 198 | 178 | 149 | 106 |

Габаритно-присоединительные размеры и вес



| Модель | Размер, мм | | | | | Вес, кг |
|----------|------------|-----|-------|-----|-----|---------|
| | B1 | B2 | B1+B2 | D1 | D2 | |
| НМV 8-2 | 349 | 205 | 554 | 133 | 102 | 35 |
| НМV 8-3 | 385 | 241 | 626 | 154 | 111 | 38 |
| НМV 8-4 | 415 | 241 | 656 | 154 | 111 | 45 |
| НМV 8-5 | 453 | 275 | 728 | 177 | 116 | 48 |
| НМV 8-6 | 483 | 275 | 758 | 177 | 116 | 50 |
| НМV 8-7 | 513 | 293 | 806 | 177 | 116 | 55 |
| НМV 8-8 | 543 | 293 | 836 | 177 | 116 | 56 |
| НМV 8-9 | 573 | 293 | 866 | 177 | 116 | 57 |
| НМV 8-10 | 623 | 305 | 928 | 197 | 148 | 60 |
| НМV 8-11 | 637 | 355 | 992 | 230 | 188 | 65 |
| НМV 8-12 | 683 | 305 | 988 | 197 | 148 | 63 |
| НМV 8-14 | 764 | 390 | 1154 | 275 | 210 | 93 |
| НМV 8-16 | 824 | 390 | 1214 | 275 | 210 | 95 |
| НМV 8-18 | 884 | 390 | 1274 | 275 | 210 | 120 |
| НМV 8-20 | 944 | 390 | 1334 | 275 | 210 | 123 |
| НМV 8-22 | 1004 | 390 | 1394 | 275 | 210 | 125 |

H MV 12

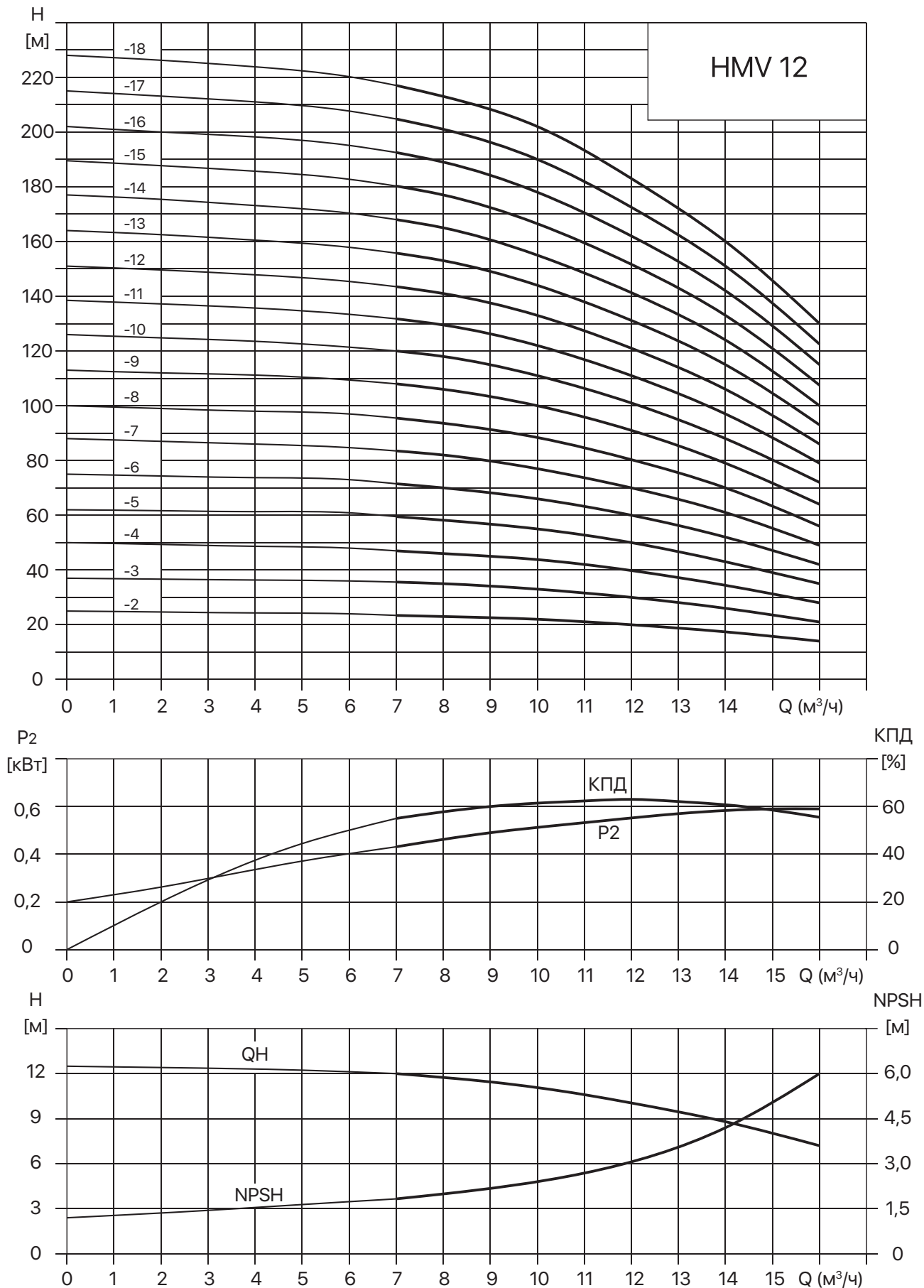
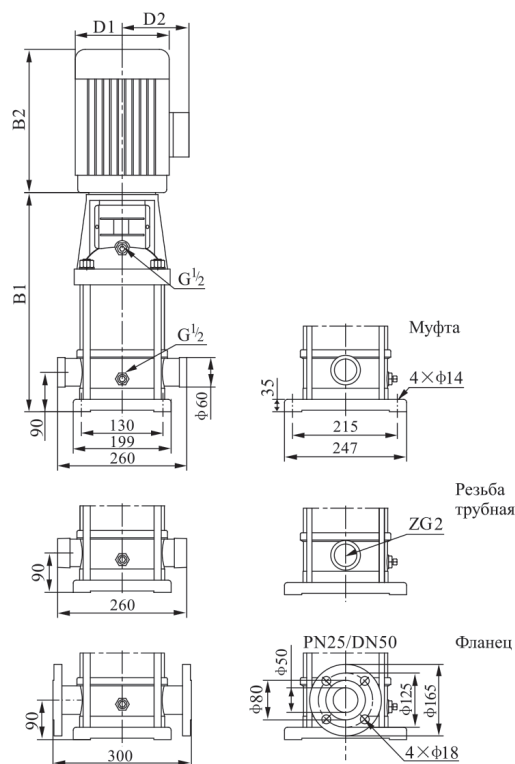


Таблица характеристик НМВ 12, DN 50

| Артикул | Наименование | Мощность, кВт | И ном., А | Q, м³/ч | 7,0 | 8,0 | 9,0 | 10,0 | 11,0 | 12,0 | 13,0 | 14,0 | 15,0 | 16,0 |
|----------|--------------|---------------|-----------|---------|-------|-----|-------|------|-------|------|-------|------|-------|------|
| 76156308 | НМВ 12-2 | 1,5 | 3,6 | Н, м | 23,5 | 23 | 22,5 | 22 | 21 | 20 | 18,5 | 17 | 15,5 | 14 |
| 76226309 | НМВ 12-3 | 2,2 | 4,9 | | 35,5 | 35 | 34 | 33 | 31,5 | 30 | 28 | 26 | 23,5 | 21 |
| 76306310 | НМВ 12-4 | 3,0 | 6,7 | | 47 | 46 | 45 | 44 | 42 | 40 | 37 | 34 | 31 | 28 |
| 76306311 | НМВ 12-5 | 3,0 | 6,7 | | 59,5 | 58 | 57 | 55 | 52,5 | 50 | 46,5 | 43 | 39 | 35 |
| 76406312 | НМВ 12-6 | 4,0 | 8,2 | | 71,5 | 70 | 68 | 66 | 63 | 60 | 56 | 52 | 47 | 42 |
| 76556313 | НМВ 12-7 | 5,5 | 11,1 | | 83,5 | 82 | 79,5 | 77 | 73,5 | 70 | 65,6 | 61 | 55 | 49 |
| 76556314 | НМВ 12-8 | 5,5 | 11,1 | | 95,5 | 94 | 91 | 88 | 84 | 80 | 75 | 70 | 63 | 56 |
| 76556315 | НМВ 12-9 | 5,5 | 11,1 | | 108 | 106 | 103 | 100 | 95,5 | 91 | 85 | 79 | 71,5 | 64 |
| 76756316 | НМВ 12-10 | 7,5 | 14,9 | | 120 | 118 | 114,5 | 111 | 106 | 101 | 94,5 | 88 | 80 | 72 |
| 76756317 | НМВ 12-12 | 7,5 | 14,9 | | 143,5 | 141 | 137 | 133 | 127 | 121 | 113,5 | 106 | 96 | 86 |
| 76116318 | НМВ 12-14 | 11,0 | 21,2 | | 168 | 165 | 160 | 155 | 148 | 141 | 132,5 | 124 | 112 | 100 |
| 76116319 | НМВ 12-16 | 11,0 | 21,2 | | 192,5 | 189 | 183,5 | 178 | 170 | 162 | 152 | 142 | 128,5 | 115 |
| 76116320 | НМВ 12-18 | 11,0 | 21,2 | | 217 | 213 | 207,5 | 202 | 192,5 | 183 | 171,5 | 160 | 145 | 130 |

Габаритно-присоединительные размеры и вес



| Модель | Размер, мм | | | | | Вес, кг |
|-----------|------------|-----|-------|-----|-----|---------|
| | B1 | B2 | B1+B2 | D1 | D2 | |
| НМВ 12-2 | 367 | 290 | 657 | 190 | 155 | 39 |
| НМВ 12-3 | 397 | 290 | 687 | 190 | 155 | 43 |
| НМВ 12-4 | 437 | 315 | 752 | 197 | 165 | 51 |
| НМВ 12-5 | 467 | 315 | 782 | 197 | 165 | 53 |
| НМВ 12-6 | 497 | 335 | 832 | 230 | 188 | 61 |
| НМВ 12-7 | 547 | 430 | 977 | 260 | 208 | 73 |
| НМВ 12-8 | 577 | 430 | 1007 | 260 | 208 | 74 |
| НМВ 12-9 | 607 | 430 | 1037 | 260 | 208 | 76 |
| НМВ 12-10 | 637 | 430 | 1067 | 260 | 208 | 83 |
| НМВ 12-12 | 697 | 430 | 1127 | 260 | 208 | 87 |
| НМВ 12-14 | 845 | 490 | 1335 | 330 | 255 | 157 |
| НМВ 12-16 | 905 | 490 | 1395 | 330 | 255 | 161 |
| НМВ 12-18 | 965 | 490 | 1455 | 330 | 255 | 164 |

НМВ 16

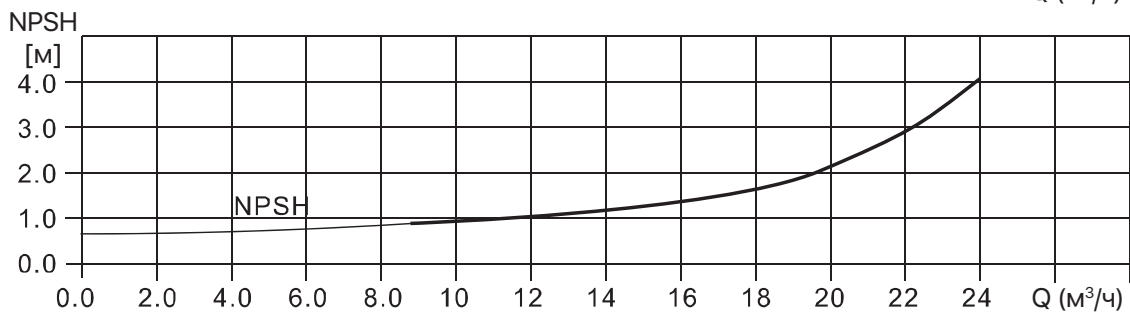
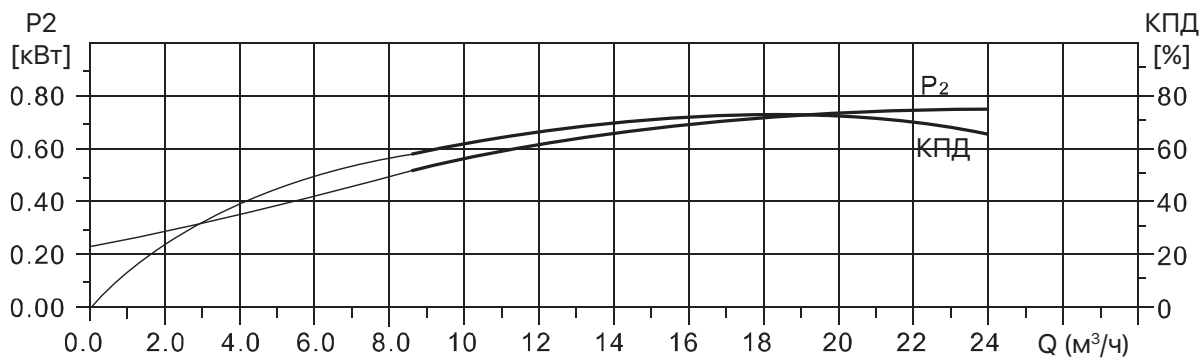
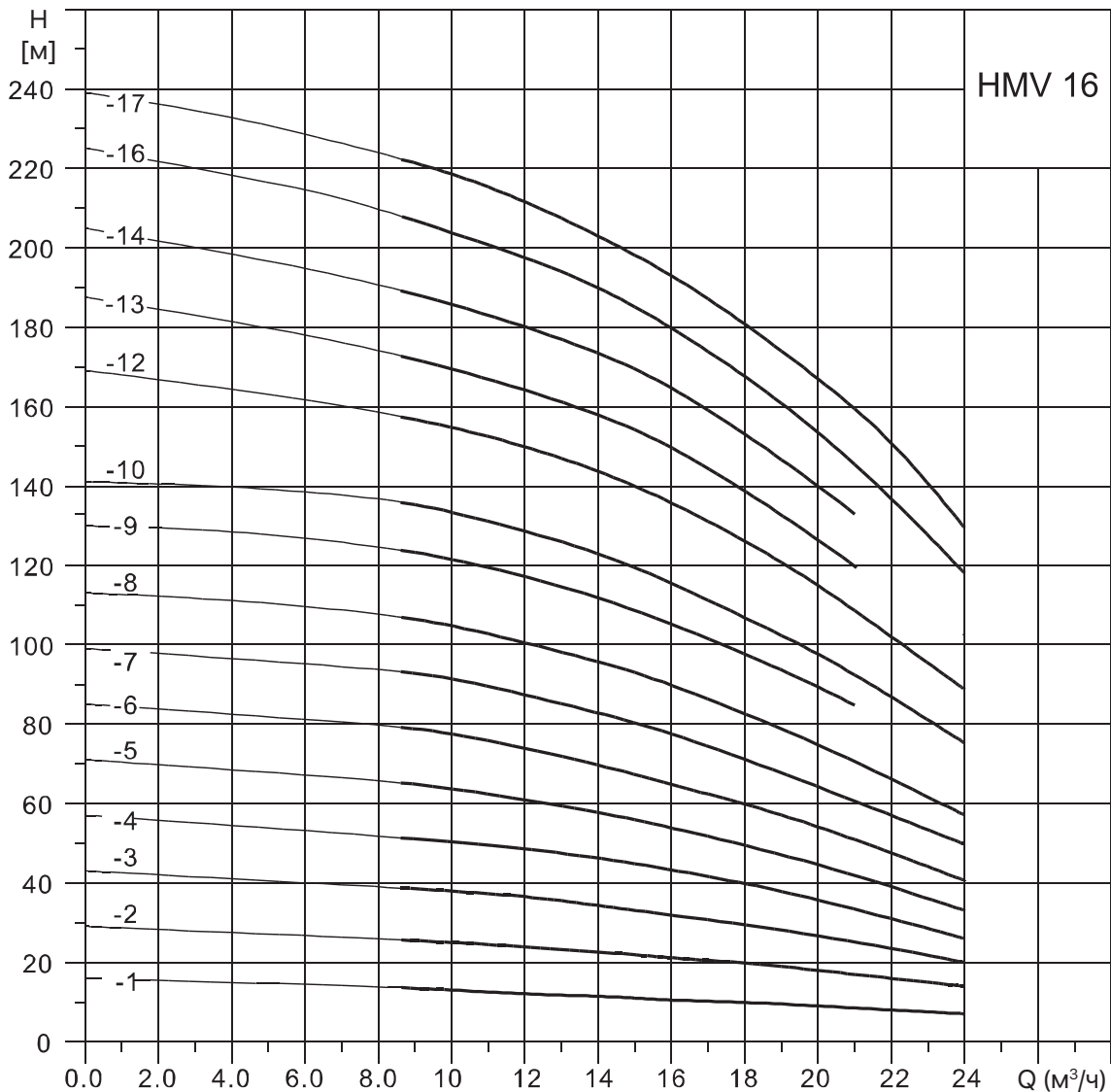
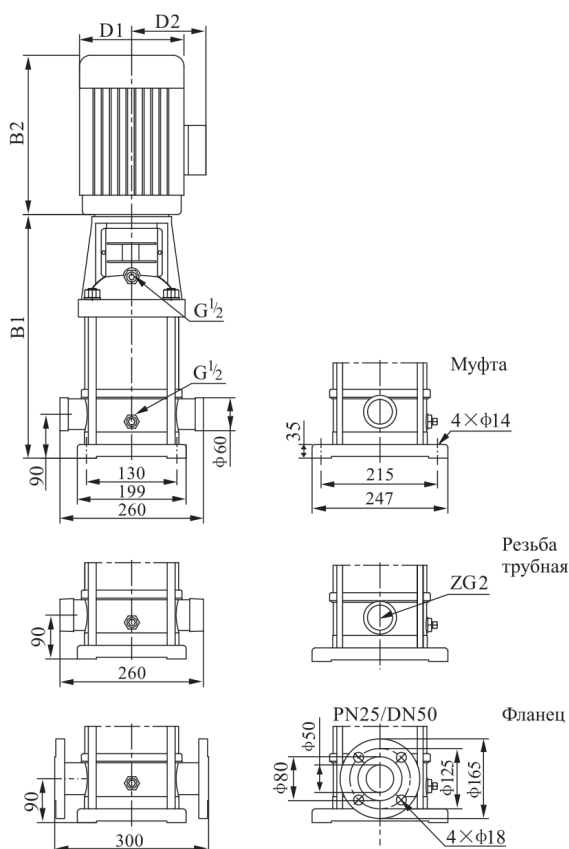


Таблица характеристик НМВ 16, DN 50

| Артикул | Наименование | Мощность, кВт | I ном., А | Q, м³/ч | H, м | | | | | | | | | |
|----------|--------------|---------------|-----------|---------|------|------|------|------|------|------|------|------|------|------|
| | | | | | 8,0 | 10,0 | 12,0 | 14,0 | 15,0 | 16,0 | 18,0 | 20,0 | 22,0 | 24,0 |
| 76017365 | НМВ 16-1 | 1,1 | 2,7 | H, м | 14 | 13 | 12 | 12 | 11 | 10,5 | 10 | 9 | 8 | 7 |
| 76221327 | НМВ 16-2 | 2,2 | 4,9 | | 26 | 25 | 24 | 23 | 22 | 21 | 20 | 18 | 16 | 14 |
| 76301328 | НМВ 16-3 | 3,0 | 6,7 | | 39 | 38 | 37 | 34 | 33 | 31 | 29 | 27 | 24 | 20 |
| 76401329 | НМВ 16-4 | 4,0 | 8,2 | | 52 | 50 | 48 | 46 | 44 | 43 | 40 | 36 | 31 | 26 |
| 76551330 | НМВ 16-5 | 4,0 | 8,2 | | 66 | 64 | 61 | 58 | 56 | 54 | 50 | 45 | 39 | 33 |
| 76551355 | НМВ 16-6 | 5,5 | 11,1 | | 80 | 78 | 75 | 70 | 67 | 65 | 60 | 54 | 47 | 41 |
| 76751356 | НМВ 16-7 | 7,5 | 14,9 | | 94 | 92 | 88 | 83 | 80 | 78 | 71 | 64 | 56 | 50 |
| 76756321 | НМВ 16-8 | 7,5 | 14,9 | | 108 | 105 | 101 | 96 | 93 | 90 | 83 | 75 | 66 | 57 |
| 76117367 | НМВ 16-9 | 7,5 | 14,9 | | 124 | 121 | 117 | 111 | | 105 | 98 | 90 | 80 | |
| 76116322 | НМВ 16-10 | 11,0 | 21,2 | | 136 | 133 | 128 | 123 | 120 | 116 | 107 | 98 | 86 | 76 |
| 76116323 | НМВ 16-12 | 11,0 | 21,2 | | 158 | 155 | 150 | 144 | 140 | 135 | 126 | 116 | 102 | 89 |
| 76157368 | НМВ 16-13 | 15,0 | 28,6 | | 180 | 175 | 169 | 162 | | 152 | 141 | 129 | 115 | |
| 76151357 | НМВ 16-14 | 15,0 | 28,6 | | 194 | 190 | 184 | 176 | | 166 | 152 | 136 | 122 | |
| 76156324 | НМВ 16-16 | 15,0 | 28,6 | | 210 | 204 | 197 | 190 | 185 | 179 | 168 | 153 | 137 | 118 |
| 76157366 | НМВ 16-17 | 15,0 | 28,6 | | 224 | 218 | 212 | 203 | 198 | 193 | 181 | 166 | 151 | 129 |

Габаритно-присоединительные размеры и вес



| Модель | Размер, мм | | | | | Вес, кг |
|-----------|------------|-----|-------|-----|-----|---------|
| | B1 | B2 | B1+B2 | D1 | D2 | |
| НМВ 16-1 | 350 | 241 | 591 | 154 | 111 | 40 |
| НМВ 16-2 | 403 | 275 | 678 | 177 | 116 | 45 |
| НМВ 16-3 | 448 | 293 | 741 | 177 | 116 | 50 |
| НМВ 16-4 | 513 | 305 | 818 | 197 | 148 | 55 |
| НМВ 16-5 | 558 | 305 | 863 | 197 | 148 | 58 |
| НМВ 16-6 | 624 | 390 | 1014 | 275 | 210 | 90 |
| НМВ 16-7 | 669 | 390 | 1059 | 275 | 210 | 93 |
| НМВ 16-8 | 714 | 390 | 1104 | 275 | 210 | 97 |
| НМВ 16-9 | 759 | 390 | 1149 | 275 | 210 | 98 |
| НМВ 16-10 | 824 | 505 | 1329 | 330 | 255 | 140 |
| НМВ 16-12 | 914 | 505 | 1419 | 330 | 255 | 144 |
| НМВ 16-13 | 1010 | 490 | 1500 | 330 | 255 | 168 |
| НМВ 16-14 | 1004 | 505 | 1509 | 330 | 255 | 147 |
| НМВ 16-16 | 1094 | 505 | 1599 | 330 | 255 | 148 |
| НМВ 16-17 | 1139 | 505 | 1640 | 350 | 330 | 255 |

НМВ 20

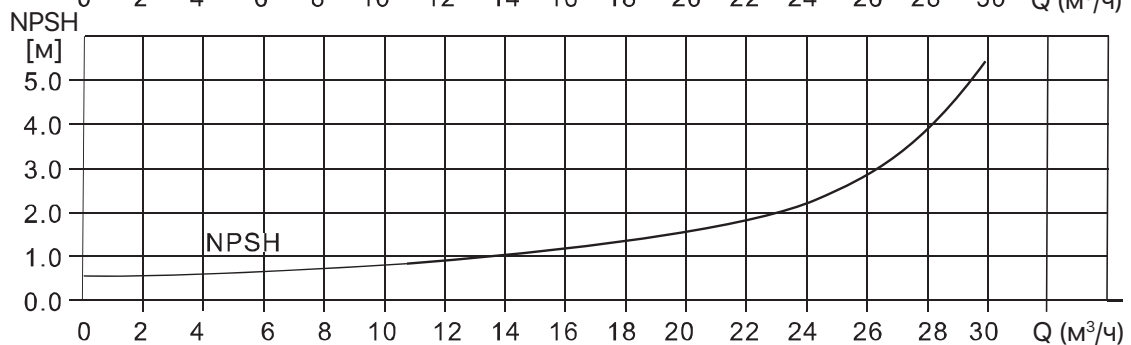
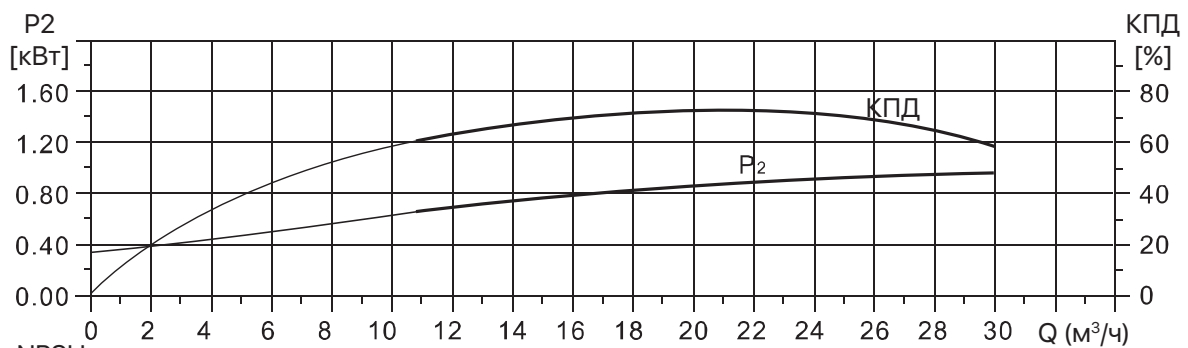
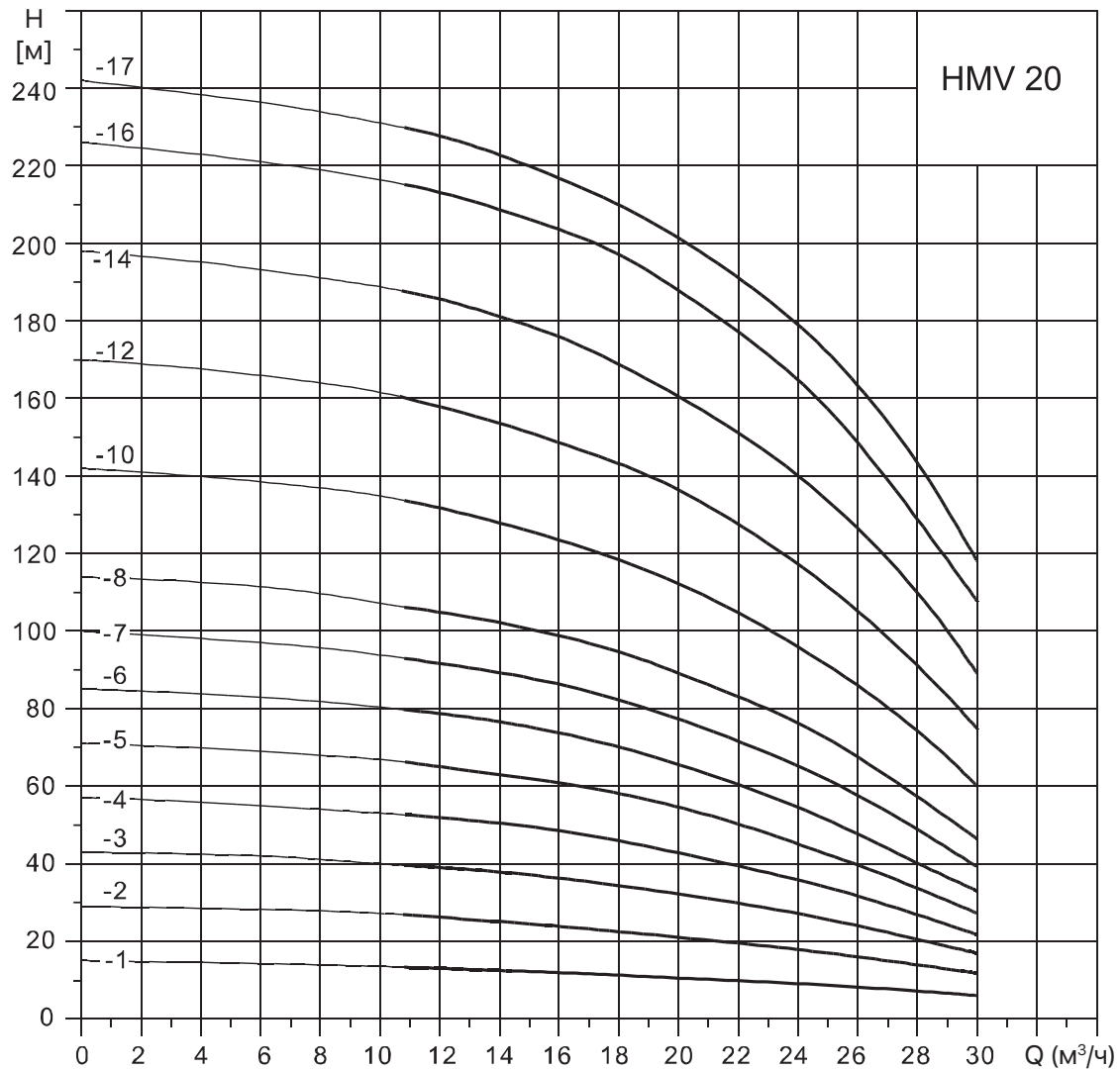
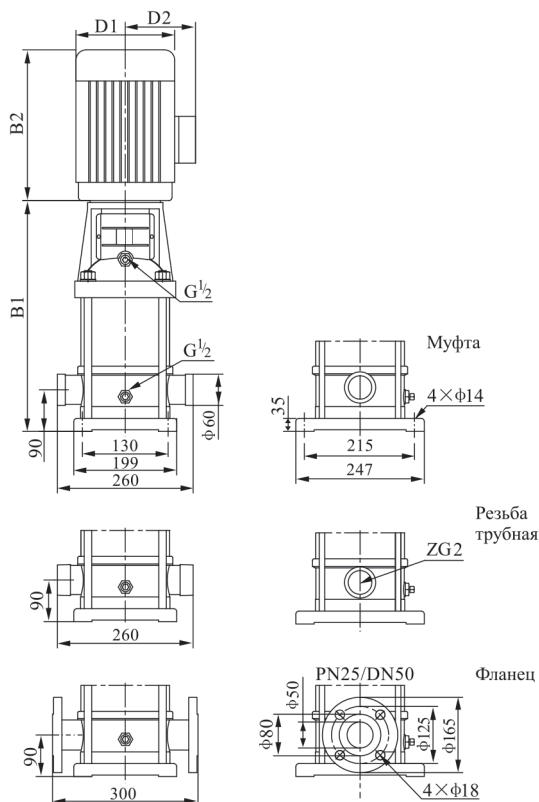


Таблица характеристик НМВ 20, DN 50

| Артикул | Наименование | Мощность, кВт | I ном., А | Q, м ³ /ч | 8,0 | 10,0 | 12,0 | 14,0 | 16,0 | 18,0 | 20,0 | 24,0 | 26,0 | 28,0 |
|----------|--------------|---------------|-----------|----------------------|-----|------|------|------|------|------|------|------|------|------|
| 76116325 | НМВ 20-1 | 1,1 | 2,7 | Н, м | 14 | 13,5 | 13 | 12,5 | 12 | 11,5 | 10,5 | 9 | 8 | 7 |
| 76221358 | НМВ 20-2 | 2,2 | 4,9 | | 28 | 27 | 26 | 25 | 24 | 22,5 | 21 | 18 | 16 | 14 |
| 76401331 | НМВ 20-3 | 4,0 | 8,2 | | 41 | 40 | 39 | 38 | 36 | 34 | 32 | 27 | 24 | 21 |
| 76551332 | НМВ 20-4 | 5,5 | 11,1 | | 54 | 53 | 52 | 51 | 50 | 46 | 43 | 36 | 32 | 27 |
| 76551333 | НМВ 20-5 | 5,5 | 11,1 | | 68 | 67 | 65 | 63 | 61 | 58 | 55 | 45 | 40 | 33 |
| 76756326 | НМВ 20-6 | 7,5 | 14,9 | | 82 | 80 | 78 | 77 | 73 | 70 | 66 | 55 | 48 | 40 |
| 76751359 | НМВ 20-7 | 7,5 | 14,9 | | 96 | 94 | 92 | 89 | 86 | 82 | 77 | 65 | 58 | 47 |
| 76116327 | НМВ 20-8 | 11,0 | 21,2 | | 110 | 107 | 104 | 102 | 99 | 95 | 89 | 76 | 67 | 56 |
| 76116328 | НМВ 20-10 | 11,0 | 21,2 | | 137 | 135 | 132 | 127 | 124 | 118 | 112 | 98 | 86 | 73 |
| 76156329 | НМВ 20-12 | 15,0 | 28,6 | | 164 | 162 | 158 | 154 | 149 | 142 | 136 | 118 | 106 | 90 |
| 76156330 | НМВ 20-14 | 15,0 | 28,6 | | 191 | 189 | 186 | 181 | 176 | 169 | 161 | 140 | 126 | 110 |
| 76197367 | НМВ 20-16 | 18,5 | 34,2 | | 219 | 217 | 214 | 208 | 203 | 198 | 186 | 164 | 147 | 129 |
| 76186331 | НМВ 20-17 | 18,5 | 34,2 | | 234 | 231 | 228 | 223 | 218 | 210 | 202 | 178 | 162 | 142 |

Габаритно-присоединительные размеры и вес



| Модель | Размер, мм | | | | | Вес, кг |
|-----------|------------|-----|-------|-----|-----|---------|
| | B1 | B2 | B1+B2 | D1 | D2 | |
| НМВ 20-1 | 350 | 241 | 591 | 154 | 111 | 40 |
| НМВ 20-2 | 403 | 275 | 678 | 177 | 116 | 45 |
| НМВ 20-3 | 468 | 305 | 773 | 197 | 148 | 55 |
| НМВ 20-4 | 534 | 305 | 839 | 197 | 148 | 80 |
| НМВ 20-5 | 579 | 390 | 969 | 275 | 210 | 83 |
| НМВ 20-6 | 624 | 390 | 1014 | 275 | 210 | 87 |
| НМВ 20-7 | 669 | 390 | 1059 | 275 | 210 | 90 |
| НМВ 20-8 | 734 | 505 | 1239 | 330 | 255 | 130 |
| НМВ 20-10 | 824 | 505 | 1329 | 330 | 255 | 136 |
| НМВ 20-12 | 914 | 505 | 1419 | 330 | 255 | 145 |
| НМВ 20-14 | 1004 | 505 | 1509 | 330 | 255 | 148 |
| НМВ 20-16 | 1094 | 560 | 1654 | 330 | 255 | 168 |
| НМВ 20-17 | 1139 | 560 | 1699 | 330 | 255 | 170 |

НМV 32

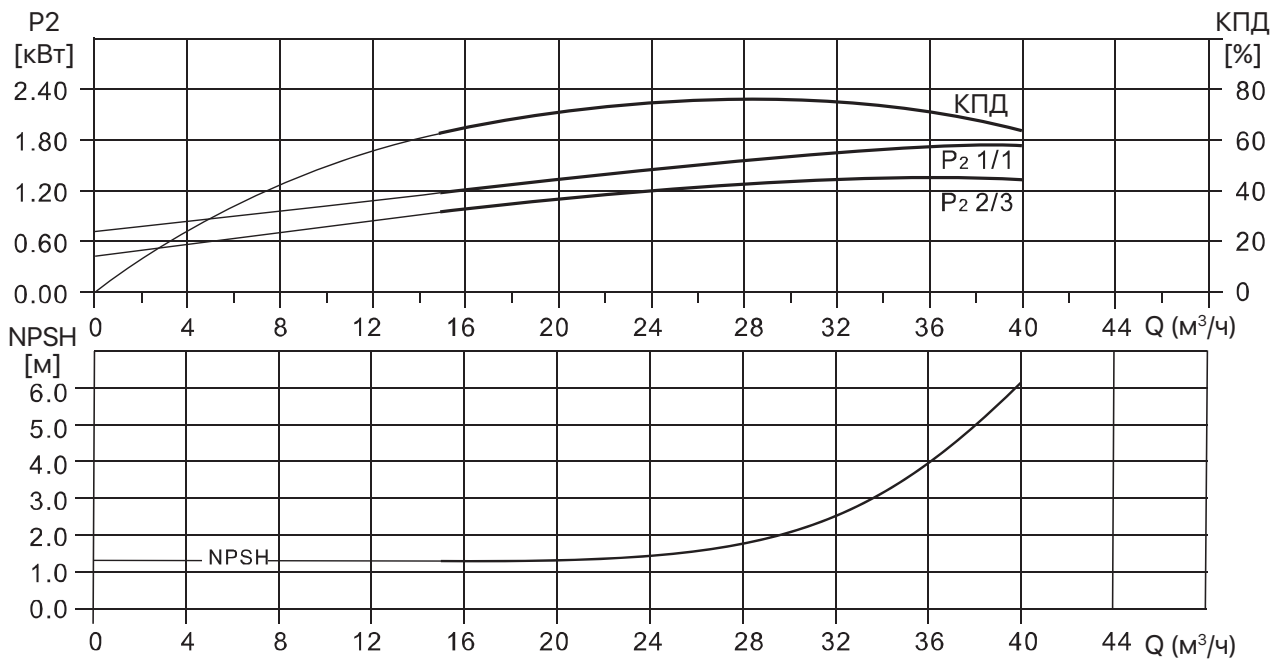
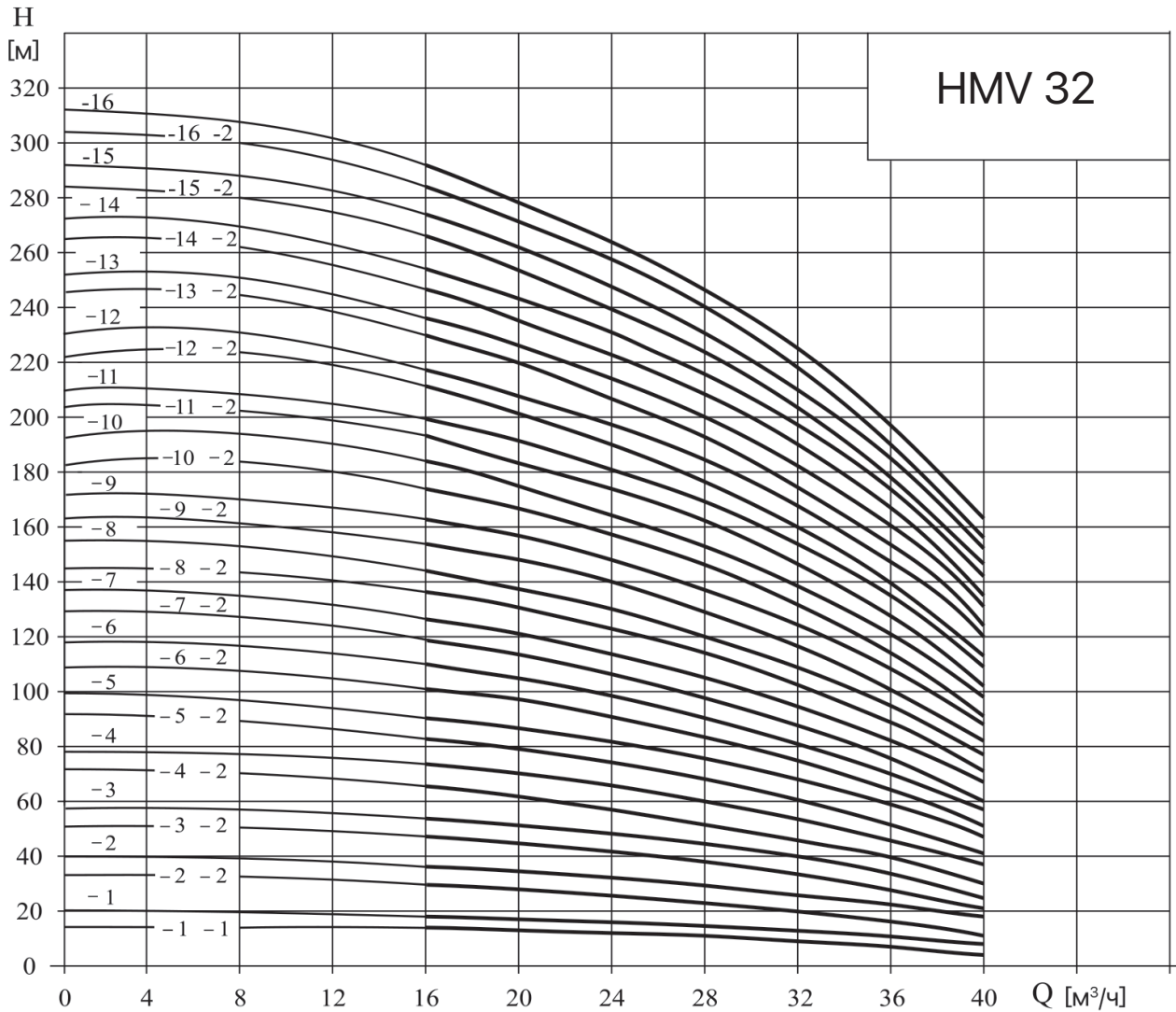
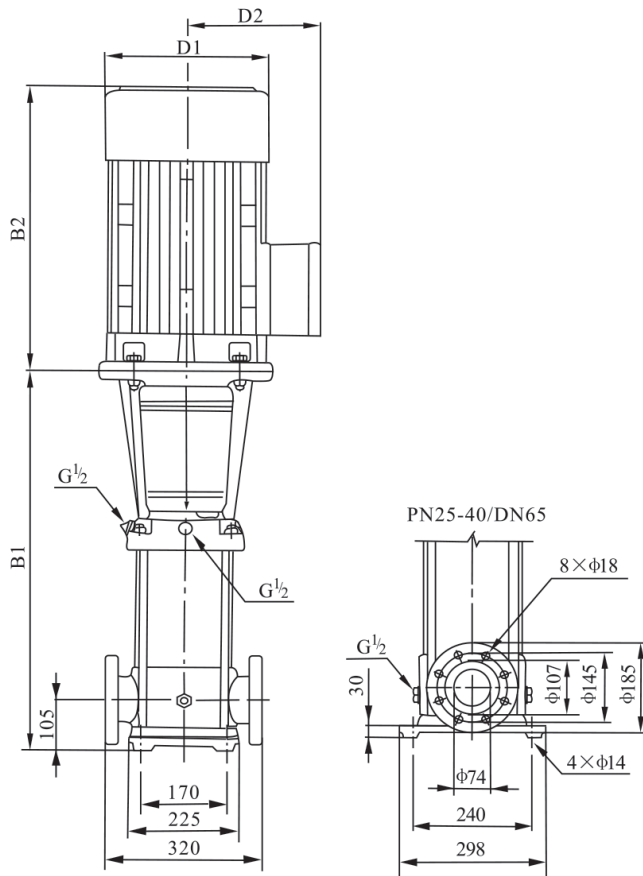


Таблица характеристик НМV 32, DN 65

| Артикул | Наименование | Мощность, кВт | I ном., А | Q, м³/ч | H, м | | | | | | | | | |
|----------|--------------|---------------|-----------|---------|------|------|------|------|-------|-------|------|------|------|--|
| | | | | | 12,0 | 16,0 | 20,0 | 24,0 | 28,0 | 30,0 | 32,0 | 36,0 | 40,0 | |
| 76156332 | НМV 32-1-1 | 1,5 | 3,6 | H, м | 14,5 | 14 | 13 | 12 | 11 | 10,5 | 10 | 9 | 7 | |
| 76226333 | НМV 32-1 | 2,2 | 4,9 | | 19 | 18 | 16,5 | 15,5 | 14,5 | 14 | 13 | 11,5 | 9,5 | |
| 76301360 | НМV 32-2-2 | 3,0 | 6,7 | | 30 | 28 | 26 | 24 | 22 | 21 | 19 | 16 | 14 | |
| 76401334 | НМV 32-2 | 4,0 | 8,2 | | 36 | 34 | 32 | 30 | 27 | 26 | 24 | 21 | 17 | |
| 76556334 | НМV 32-3-2 | 4,0 | 8,2 | | 48 | 45 | 42 | 39 | 36 | 34 | 32 | 27 | 21 | |
| 76551335 | НМV 32-3 | 5,5 | 11,1 | | 54 | 52 | 49 | 46 | 42 | 39 | 37 | 31 | 25 | |
| 76756335 | НМV 32-4-2 | 7,5 | 14,9 | | 66 | 63 | 59 | 55 | 50 | 47 | 44 | 38 | 29 | |
| 76756336 | НМV 32-4 | 7,5 | 14,9 | | 72 | 69 | 66 | 62 | 56 | 53 | 50 | 42 | 34 | |
| 76116337 | НМV 32-5-2 | 11,0 | 21,2 | | 84 | 80 | 76 | 71 | 64 | 61 | 57 | 48 | 37 | |
| 76111361 | НМV 32-5 | 11,0 | 21,2 | | 91 | 87 | 83 | 78 | 71 | 66 | 62 | 53 | 42 | |
| 76116338 | НМV 32-6-2 | 11,0 | 21,2 | | 101 | 97 | 92 | 87 | 79 | 75 | 70 | 59 | 47 | |
| 76116339 | НМV 32-6 | 11,0 | 21,2 | | 109 | 105 | 101 | 95 | 87 | 83 | 77 | 65 | 52 | |
| 76156340 | НМV 32-7-2 | 15,0 | 28,6 | | 119 | 115 | 110 | 105 | 96 | 90 | 84 | 71 | 57 | |
| 76156341 | НМV 32-7 | 15,0 | 28,6 | | 127 | 123 | 118 | 112 | 103 | 97 | 91 | 78 | 61 | |
| 76156342 | НМV 32-8-2 | 15,0 | 28,6 | | 136 | 132 | 127 | 120 | 110 | 104 | 97 | 82 | 66 | |
| 76156343 | НМV 32-8 | 15,0 | 28,6 | | 143 | 139 | 134 | 126 | 117 | 111 | 104 | 88 | 70 | |
| 76186344 | НМV 32-9-2 | 18,5 | 34,7 | | 153 | 149 | 144 | 137 | 126 | 119 | 112 | 95 | 75 | |
| 76186345 | НМV 32-9 | 18,5 | 34,7 | | 161 | 157 | 152 | 145 | 134 | 126 | 119 | 102 | 80 | |
| 76186346 | НМV 32-10-2 | 18,5 | 34,7 | | 172 | 168 | 162 | 154 | 134,3 | 135 | 127 | 108 | 84 | |
| 76186347 | НМV 32-10 | 18,5 | 34,7 | | 179 | 174 | 169 | 162 | 149 | 134,2 | 134 | 114 | 88 | |
| 76226348 | НМV 32-11-2 | 22,0 | 41,0 | | 189 | 184 | 178 | 170 | 158 | 149 | 141 | 120 | 93 | |
| 76226349 | НМV 32-11 | 22,0 | 41,0 | | 197 | 192 | 186 | 178 | 165 | 157 | 148 | 126 | 97 | |
| 76226350 | НМV 32-12-2 | 22,0 | 41,0 | | 207 | 202 | 196 | 187 | 174 | 165 | 155 | 132 | 102 | |
| 76226351 | НМV 32-12 | 22,0 | 41,0 | | 214 | 210 | 203 | 194 | 180 | 171 | 161 | 137 | 107 | |
| 76306352 | НМV 32-13-2 | 30,0 | 55,4 | | 225 | 220 | 213 | 203 | 188 | 179 | 169 | 143 | 112 | |
| 76306353 | НМV 32-13 | 30,0 | 55,4 | | 232 | 227 | 220 | 210 | 197 | 187 | 177 | 150 | 118 | |
| 76306354 | НМV 32-14-2 | 30,0 | 55,4 | | 243 | 238 | 230 | 220 | 206 | 197 | 185 | 156 | 124 | |
| 76306355 | НМV 32-14 | 30,0 | 55,4 | | 250 | 245 | 237 | 227 | 212 | 203 | 192 | 163 | 130 | |
| 76306356 | НМV 32-15-2 | 30,0 | 55,4 | | | 266 | 253 | 239 | 224 | | 203 | 178 | 145 | |
| 76306357 | НМV 32-15 | 30,0 | 55,4 | | | 274 | 260 | 246 | 231 | | 210 | 185 | 152 | |
| 76306358 | НМV 32-16-2 | 30,0 | 55,4 | | | 284 | 270 | 255 | 240 | | 218 | 190 | 156 | |
| 76306359 | НМV 32-16 | 30,0 | 55,4 | | | 292 | 277 | 262 | 246 | | 225 | 197 | 163 | |

Габаритно-присоединительные размеры и вес



| Модель | Размер, мм | | | | | Вес, кг |
|-------------|------------|-----|-------|-----|-----|---------|
| | B1 | B2 | B1+B2 | D1 | D2 | |
| НМV 32-1-1 | 455 | 241 | 696 | 154 | 111 | 60 |
| НМV 32-1 | 455 | 275 | 730 | 177 | 116 | 61 |
| НМV 32-2-2 | 525 | 293 | 818 | 177 | 116 | 75 |
| НМV 32-2 | 525 | 305 | 830 | 197 | 148 | 86 |
| НМV 32-3-2 | 595 | 305 | 900 | 197 | 148 | 105 |
| НМV 32-3 | 620 | 390 | 1010 | 275 | 210 | 105 |
| НМV 32-4-2 | 690 | 390 | 1080 | 275 | 210 | 116 |
| НМV 32-4 | 690 | 390 | 1080 | 275 | 210 | 117 |
| НМV 32-5-2 | 915 | 505 | 1420 | 330 | 255 | 170 |
| НМV 32-5 | 915 | 505 | 1420 | 330 | 255 | 171 |
| НМV 32-6-2 | 985 | 505 | 1490 | 330 | 255 | 176 |
| НМV 32-6 | 985 | 505 | 1490 | 330 | 255 | 176 |
| НМV 32-7-2 | 1055 | 505 | 1560 | 330 | 255 | 206 |
| НМV 32-7 | 1055 | 505 | 1560 | 330 | 255 | 207 |
| НМV 32-8-2 | 1125 | 505 | 1630 | 330 | 255 | 208 |
| НМV 32-8 | 1125 | 505 | 1630 | 330 | 255 | 209 |
| НМV 32-9-2 | 1195 | 560 | 1755 | 330 | 255 | 225 |
| НМV 32-9 | 1195 | 560 | 1755 | 330 | 255 | 226 |
| НМV 32-10-2 | 1265 | 560 | 1825 | 330 | 255 | 230 |
| НМV 32-10 | 1265 | 560 | 1825 | 330 | 255 | 231 |
| НМV 32-11-2 | 1335 | 590 | 1925 | 380 | 280 | 270 |
| НМV 32-11 | 1335 | 590 | 1925 | 380 | 280 | 271 |
| НМV 32-12-2 | 1405 | 590 | 1995 | 380 | 280 | 275 |
| НМV 32-12 | 1405 | 590 | 1995 | 380 | 280 | 276 |
| НМV 32-13-2 | 1475 | 660 | 2135 | 420 | 305 | 395 |
| НМV 32-13 | 1475 | 660 | 2135 | 420 | 305 | 395 |
| НМV 32-14-2 | 1525 | 660 | 2185 | 420 | 305 | 400 |
| НМV 32-14 | 1525 | 660 | 2185 | 420 | 305 | 400 |
| НМV 32-15-2 | 1590 | 660 | 2250 | 400 | 310 | 345 |
| НМV 32-15 | 1590 | 660 | 2250 | 400 | 310 | 345 |
| НМV 32-16-2 | 1660 | 660 | 2320 | 400 | 310 | 350 |
| НМV 32-16 | 1660 | 660 | 2320 | 400 | 310 | 350 |

НМV 42

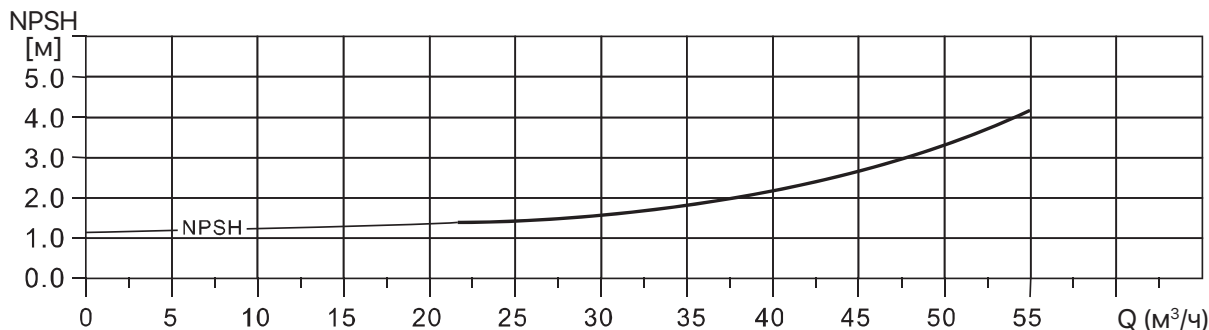
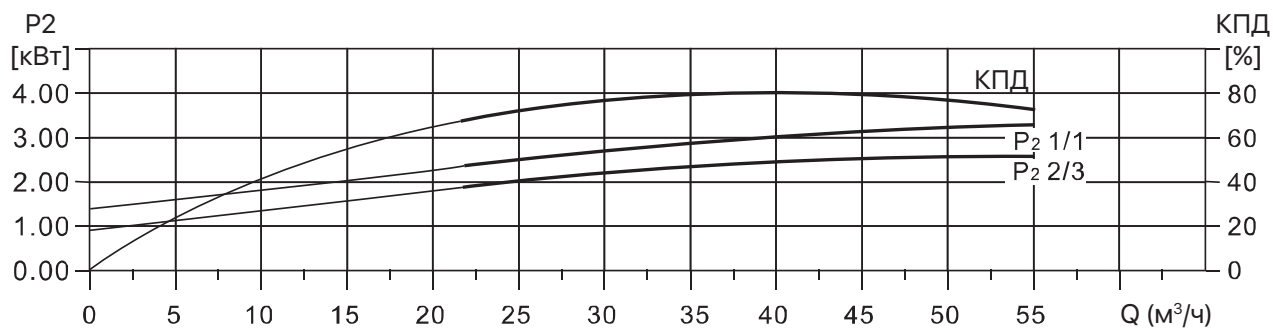
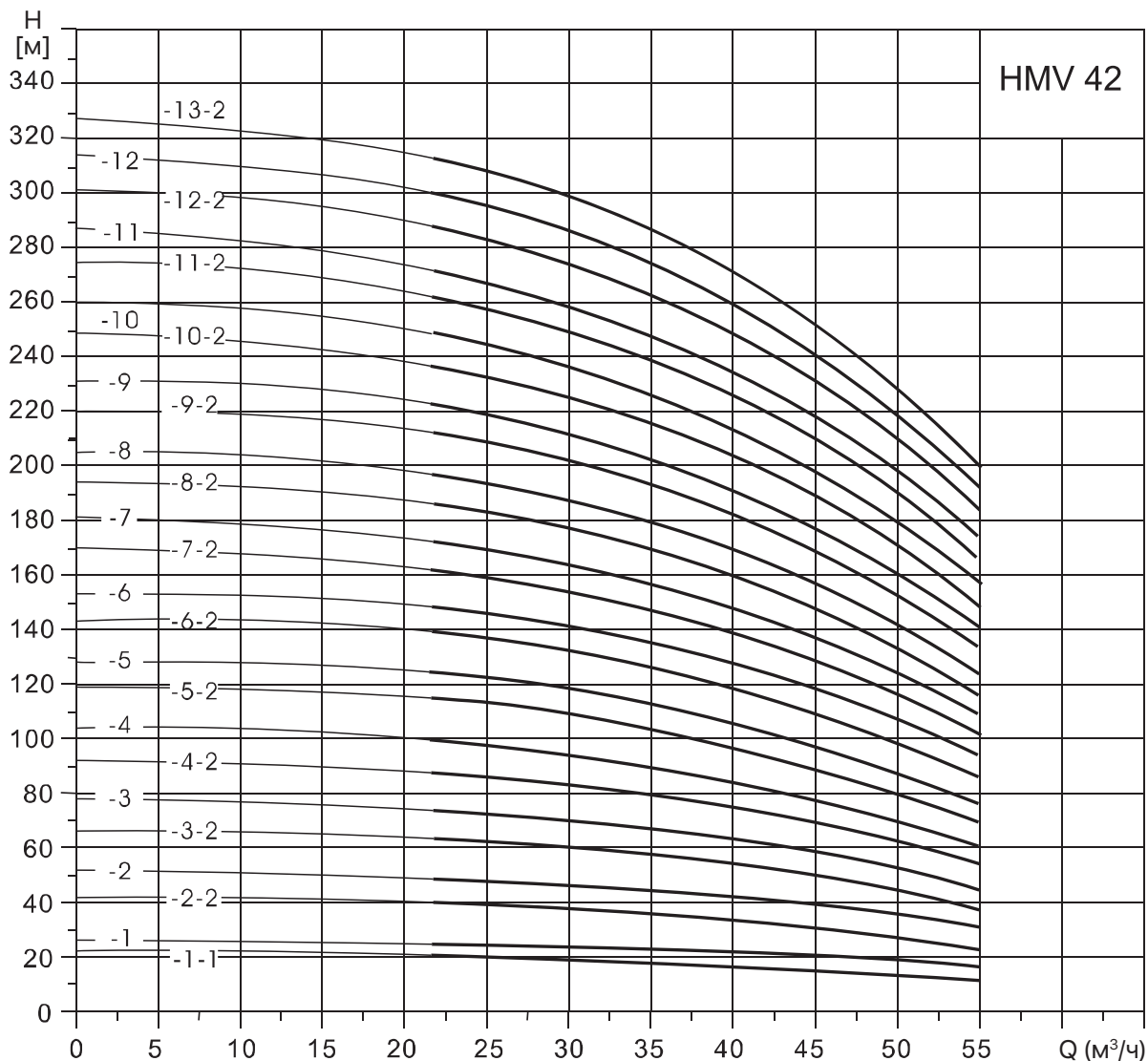
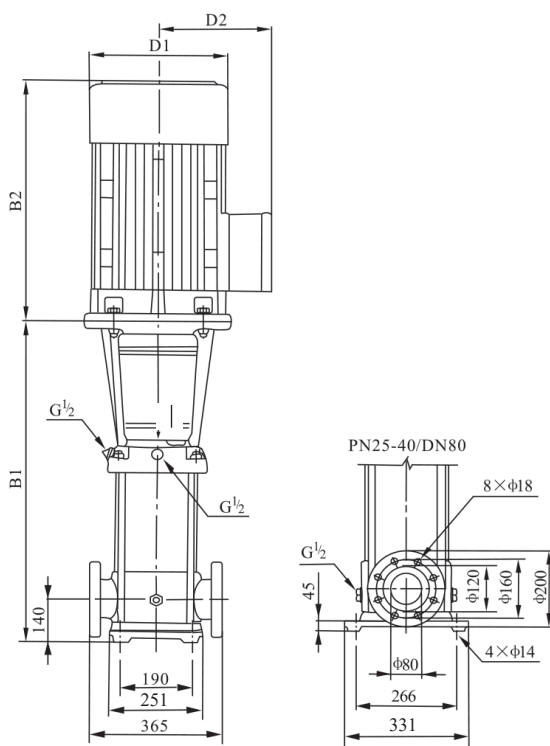


Таблица характеристик НМV 42, DN 80

| Артикул | Наименование | Мощность, кВт | I ном., А | Q, м³/ч | 25 | 30 | 35 | 40 | 45 | 50 | 55 |
|----------|--------------|---------------|-----------|---------|-----|-----|-----|-----|-----|-----|-----|
| 76301362 | НМV 42-1-1 | 3,0 | 6,7 | Н, м | 20 | 19 | 18 | 17 | 15 | 13 | 11 |
| 76401363 | НМV 42-1 | 4,0 | 8,2 | | 24 | 23 | 22 | 21 | 19 | 18 | 16 |
| 76556360 | НМV 42-2-2 | 5,5 | 11,1 | | 40 | 38 | 36 | 33 | 30 | 27 | 23 |
| 76751364 | НМV 42-2 | 7,5 | 14,9 | | 48 | 46 | 44 | 42 | 39 | 35 | 31 |
| 76116361 | НМV 42-3-2 | 11,0 | 21,2 | | 63 | 61 | 58 | 54 | 50 | 44 | 38 |
| 76111365 | НМV 42-3 | 11,0 | 21,2 | | 72 | 70 | 67 | 63 | 58 | 53 | 45 |
| 76156362 | НМV 42-4-2 | 15,0 | 28,6 | | 87 | 84 | 80 | 75 | 69 | 62 | 54 |
| 76156363 | НМV 42-4 | 15,0 | 28,6 | | 98 | 94 | 87 | 84 | 77 | 70 | 61 |
| 76186364 | НМV 42-5-2 | 18,5 | 34,7 | | 113 | 108 | 102 | 96 | 88 | 80 | 69 |
| 76186365 | НМV 42-5 | 18,5 | 34,7 | | 123 | 118 | 112 | 105 | 97 | 88 | 77 |
| 76226366 | НМV 42-6-2 | 22,0 | 41,0 | | 137 | 132 | 125 | 118 | 109 | 98 | 86 |
| 76226367 | НМV 42-6 | 22,0 | 41,0 | | 147 | 141 | 135 | 127 | 118 | 107 | 94 |
| 76306368 | НМV 42-7-2 | 30,0 | 55,4 | | 160 | 154 | 147 | 139 | 128 | 116 | 101 |
| 76306369 | НМV 42-7 | 30,0 | 55,4 | | 169 | 164 | 156 | 147 | 136 | 124 | 109 |
| 76306370 | НМV 42-8-2 | 30,0 | 55,4 | | 184 | 178 | 169 | 160 | 147 | 132 | 116 |
| 76306371 | НМV 42-8 | 30,0 | 55,4 | | 194 | 189 | 180 | 168 | 155 | 141 | 124 |
| 76306372 | НМV 42-9-2 | 30,0 | 55,4 | | 209 | 202 | 193 | 182 | 169 | 152 | 133 |
| 76376373 | НМV 42-9 | 37,0 | 67,9 | | 219 | 212 | 203 | 191 | 177 | 161 | 141 |
| 76376374 | НМV 42-10-2 | 37,0 | 67,9 | | 233 | 225 | 215 | 203 | 188 | 170 | 148 |
| 76376375 | НМV 42-10 | 37,0 | 67,9 | | 245 | 236 | 225 | 212 | 196 | 179 | 156 |
| 76456376 | НМV 42-11-2 | 45,0 | 82,1 | | 259 | 250 | 239 | 226 | 209 | 191 | 166 |
| 76456377 | НМV 42-11 | 45,0 | 82,1 | | 267 | 259 | 248 | 235 | 217 | 198 | 174 |
| 76456378 | НМV 42-12-2 | 45,0 | 82,1 | | 284 | 274 | 263 | 248 | 230 | 209 | 183 |
| 76456379 | НМV 42-12 | 45,0 | 82,1 | | 295 | 286 | 273 | 259 | 239 | 219 | 192 |
| 76456380 | НМV 42-13-2 | 45,0 | 82,1 | | 309 | 300 | 286 | 270 | 250 | 227 | 199 |

Габаритно-присоединительные размеры и вес



| Модель | Размер, мм | | | | | Вес, кг |
|-------------|------------|-----|-------|-----|-----|---------|
| | B1 | B2 | B1+B2 | D1 | D2 | |
| НМV 42-1-1 | 561 | 293 | 854 | 197 | 165 | 86 |
| НМV 42-1 | 561 | 315 | 876 | 260 | 165 | 86 |
| НМV 42-2-2 | 641 | 430 | 1071 | 260 | 208 | 102 |
| НМV 42-2 | 641 | 430 | 1071 | 330 | 208 | 102 |
| НМV 42-3-2 | 826 | 490 | 1316 | 330 | 255 | 175 |
| НМV 42-3 | 826 | 490 | 1316 | 330 | 255 | 175 |
| НМV 42-4-2 | 906 | 490 | 1396 | 330 | 255 | 187 |
| НМV 42-4 | 906 | 490 | 1396 | 330 | 255 | 187 |
| НМV 42-5-2 | 986 | 550 | 1536 | 330 | 255 | 208 |
| НМV 42-5 | 986 | 550 | 1536 | 330 | 255 | 208 |
| НМV 42-6-2 | 1066 | 590 | 1656 | 360 | 285 | 251 |
| НМV 42-6 | 1066 | 590 | 1656 | 360 | 285 | 251 |
| НМV 42-7-2 | 1146 | 660 | 1806 | 420 | 310 | 315 |
| НМV 42-7 | 1146 | 660 | 1806 | 420 | 310 | 315 |
| НМV 42-8-2 | 1226 | 660 | 1886 | 420 | 310 | 319 |
| НМV 42-8 | 1226 | 660 | 1886 | 420 | 310 | 319 |
| НМV 42-9-2 | 1306 | 660 | 1966 | 420 | 310 | 323 |
| НМV 42-9 | 1306 | 660 | 1966 | 420 | 310 | 323 |
| НМV 42-10-2 | 1386 | 660 | 2046 | 420 | 310 | 347 |
| НМV 42-10 | 1386 | 660 | 2046 | 420 | 310 | 347 |
| НМV 42-11-2 | 1466 | 700 | 2166 | 470 | 345 | 413 |
| НМV 42-11 | 1466 | 700 | 2166 | 470 | 345 | 413 |
| НМV 42-12-2 | 1546 | 700 | 2246 | 470 | 345 | 417 |
| НМV 42-12 | 1546 | 700 | 2246 | 470 | 345 | 417 |
| НМV 42-13-2 | 1626 | 700 | 2326 | 470 | 345 | 421 |

НМВ 65

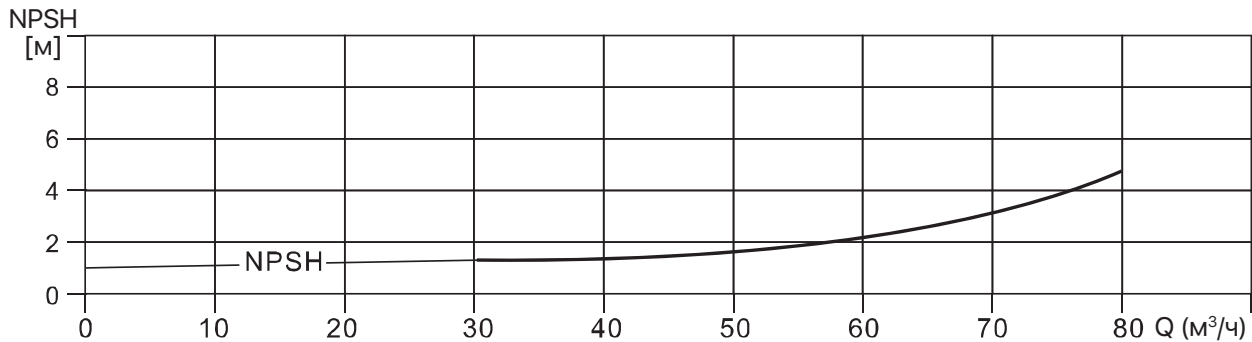
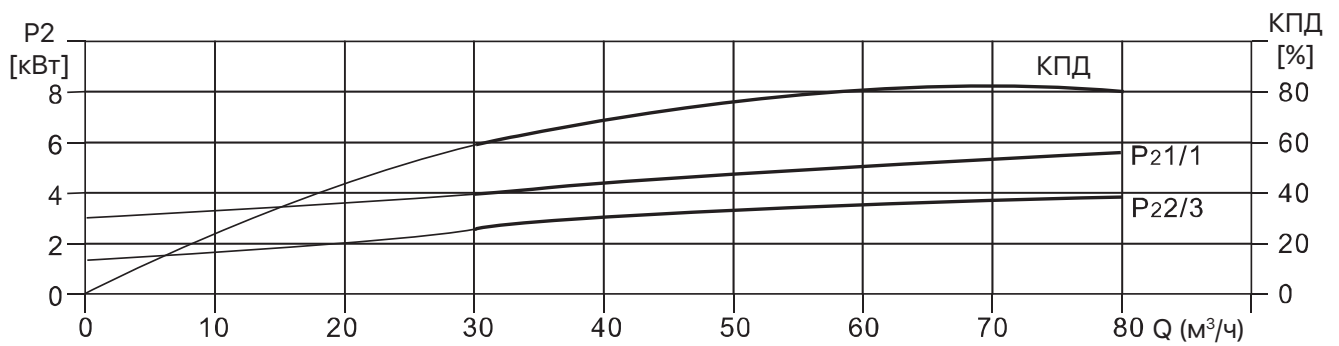
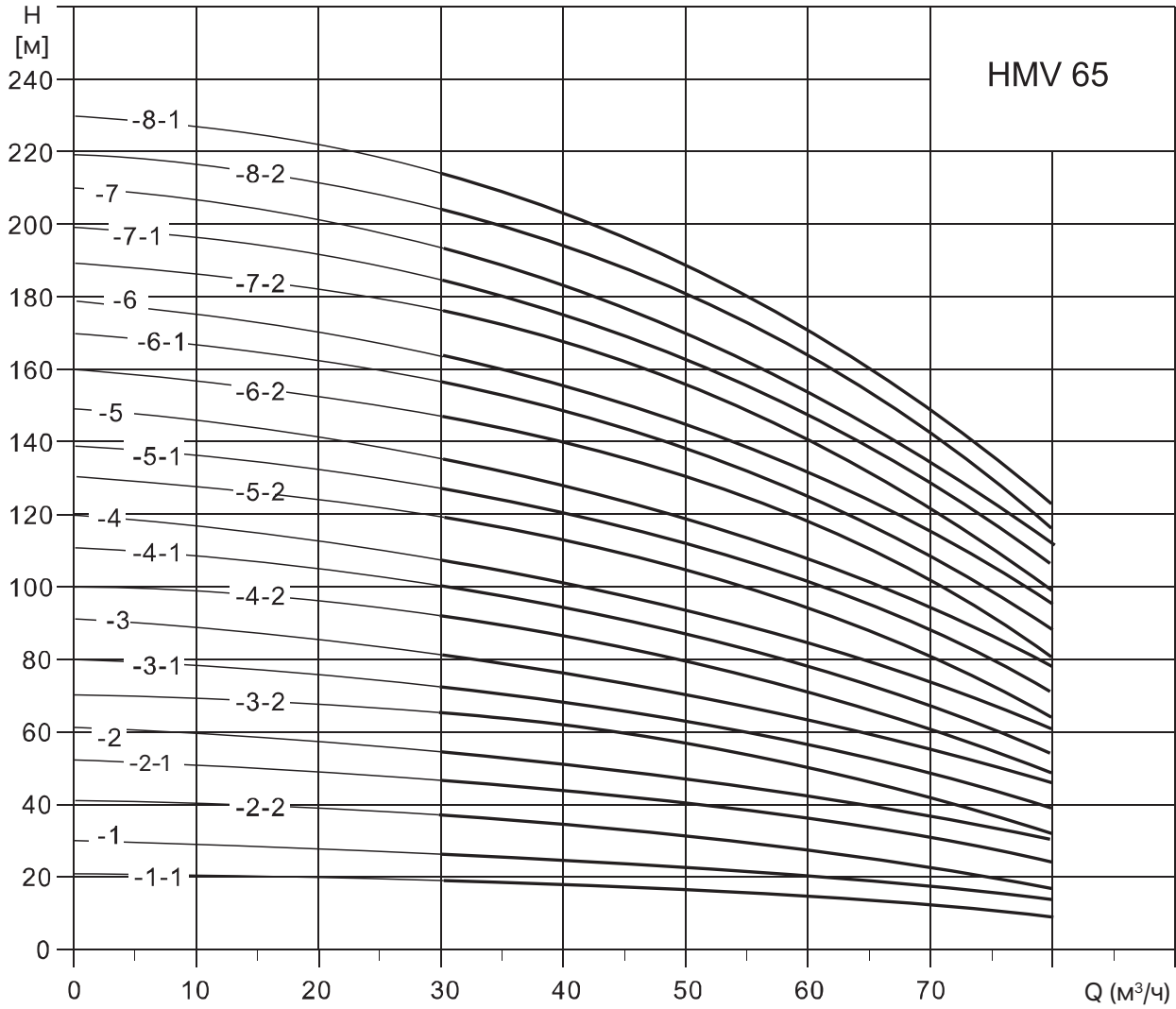
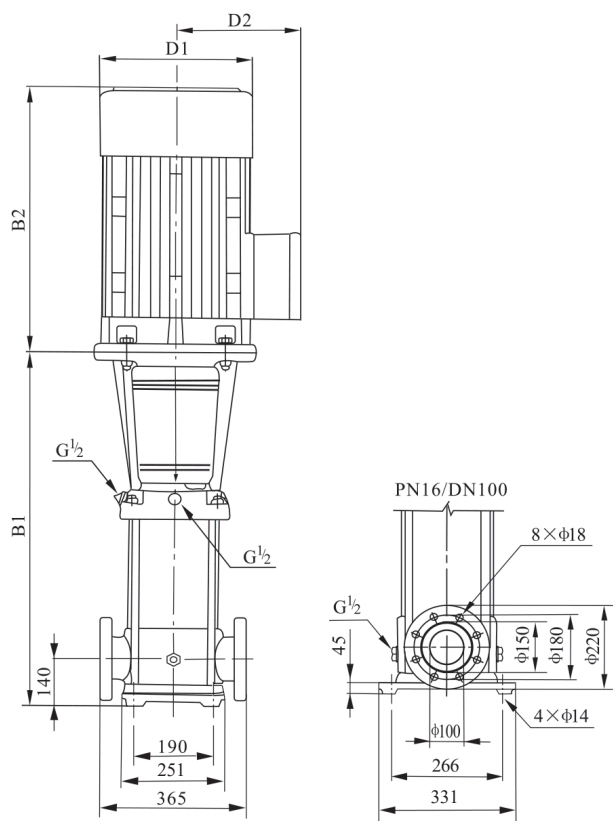


Таблица характеристик НМВ 65, DN 100

| Артикул | Наименование | Мощность, кВт | И ном., А | Q, м³/ч | 30 | 40 | 50 | 60 | 65 | 70 | 80 |
|----------|--------------|---------------|-----------|---------|-----|-----|-----|-----|-----|------|-----|
| 76406381 | НМВ 65-1-1 | 4,0 | 8,2 | Н, м | 19 | 18 | 16 | 14 | 13 | 11,5 | 9 |
| 76556382 | НМВ 65-1 | 5,5 | 11,1 | | 27 | 25 | 23 | 20 | 19 | 17 | 14 |
| 76756382 | НМВ 65-2-2 | 7,5 | 14,9 | | 37 | 35 | 32 | 28 | 26 | 23 | 17 |
| 76116383 | НМВ 65-2-1 | 11,0 | 21,2 | | 47 | 44 | 40 | 36 | 34 | 30 | 24 |
| 76111366 | НМВ 65-2 | 11,0 | 21,2 | | 55 | 51 | 47 | 42 | 40 | 37 | 30 |
| 76156384 | НМВ 65-3-2 | 15,0 | 28,6 | | 66 | 62 | 56 | 50 | 46 | 41 | 32 |
| 76156385 | НМВ 65-3-1 | 15,0 | 28,6 | | 73 | 69 | 63 | 56 | 53 | 48 | 39 |
| 76186386 | НМВ 65-3 | 18,5 | 34,7 | | 81 | 76 | 70 | 64 | 60 | 55 | 46 |
| 76186387 | НМВ 65-4-2 | 18,5 | 34,7 | | 92 | 87 | 80 | 71 | 66 | 60 | 49 |
| 76226388 | НМВ 65-4-1 | 22,0 | 41,0 | | 100 | 94 | 87 | 78 | 73 | 67 | 54 |
| 76226389 | НМВ 65-4 | 22,0 | 41,0 | | 107 | 101 | 94 | 85 | 80 | 74 | 61 |
| 76306390 | НМВ 65-5-2 | 30,0 | 55,4 | | 119 | 113 | 105 | 95 | 89 | 80 | 64 |
| 76306391 | НМВ 65-5-1 | 30,0 | 55,4 | | 128 | 121 | 112 | 102 | 96 | 87 | 71 |
| 76306392 | НМВ 65-5 | 30,0 | 55,4 | | 136 | 129 | 119 | 109 | 103 | 94 | 78 |
| 76306393 | НМВ 65-6-2 | 30,0 | 55,4 | | 147 | 140 | 130 | 118 | 112 | 101 | 81 |
| 76376394 | НМВ 65-6-1 | 37,0 | 67,9 | | 157 | 149 | 138 | 125 | 118 | 108 | 88 |
| 76376395 | НМВ 65-6 | 37,0 | 67,9 | | 164 | 156 | 145 | 132 | 125 | 115 | 95 |
| 76376396 | НМВ 65-7-2 | 37,0 | 67,9 | | 176 | 167 | 156 | 140 | 133 | 121 | 99 |
| 76376397 | НМВ 65-7-1 | 37,0 | 67,9 | | 185 | 176 | 163 | 147 | 140 | 128 | 106 |
| 76456398 | НМВ 65-7 | 45,0 | 82,1 | | 193 | 183 | 170 | 155 | 147 | 135 | 112 |
| 76456399 | НМВ 65-8-2 | 45,0 | 82,1 | 204 | 194 | 181 | 164 | 155 | 142 | 116 | |
| 76457300 | НМВ 65-8-1 | 45,0 | 82,1 | 214 | 203 | 189 | 170 | 162 | 149 | 123 | |

Габаритно-присоединительные размеры и вес



| Модель | Размер, мм | | | | | Вес, кг |
|------------|------------|-----|-------|-----|------|---------|
| | B1 | B2 | B1+B2 | D1 | D2 | |
| НМВ 65-1-1 | 561 | 335 | 896 | 230 | 188 | 105 |
| НМВ 65-1 | 561 | 430 | 991 | 260 | 208 | 110 |
| НМВ 65-2-2 | 644 | 430 | 1074 | 260 | 208 | 120 |
| НМВ 65-2-1 | 754 | 490 | 1244 | 330 | 255 | 155 |
| НМВ 65-2 | 754 | 490 | 1244 | 330 | 255 | 155 |
| НМВ 65-3-2 | 836 | 490 | 1326 | 330 | 255 | 195 |
| НМВ 65-3-1 | 836 | 490 | 1326 | 330 | 255 | 195 |
| НМВ 65-3 | 836 | 550 | 1386 | 330 | 255 | 205 |
| НМВ 65-4-2 | 919 | 550 | 1469 | 330 | 255 | 208 |
| НМВ 65-4-1 | 919 | 590 | 1509 | 360 | 285 | 260 |
| НМВ 65-4 | 919 | 590 | 1509 | 360 | 285 | 260 |
| НМВ 65-5-2 | 1001 | 660 | 1661 | 420 | 310 | 345 |
| НМВ 65-5-1 | 1001 | 660 | 1661 | 420 | 310 | 345 |
| НМВ 65-5 | 1001 | 660 | 1661 | 420 | 310 | 345 |
| НМВ 65-6-2 | 1084 | 660 | 1744 | 420 | 310 | 350 |
| НМВ 65-6-1 | 1084 | 660 | 1744 | 420 | 310 | 370 |
| НМВ 65-6 | 1084 | 660 | 1744 | 420 | 310 | 370 |
| НМВ 65-7-2 | 1166 | 660 | 1826 | 420 | 310 | 375 |
| НМВ 65-7-1 | 1166 | 660 | 1826 | 420 | 310 | 375 |
| НМВ 65-7 | 1166 | 700 | 1866 | 420 | 310 | 435 |
| НМВ 65-8-2 | 1248 | 700 | 1948 | 470 | 4345 | 440 |
| НМВ 65-8-1 | 1248 | 700 | 1948 | 470 | 4345 | 440 |

НМВ 85

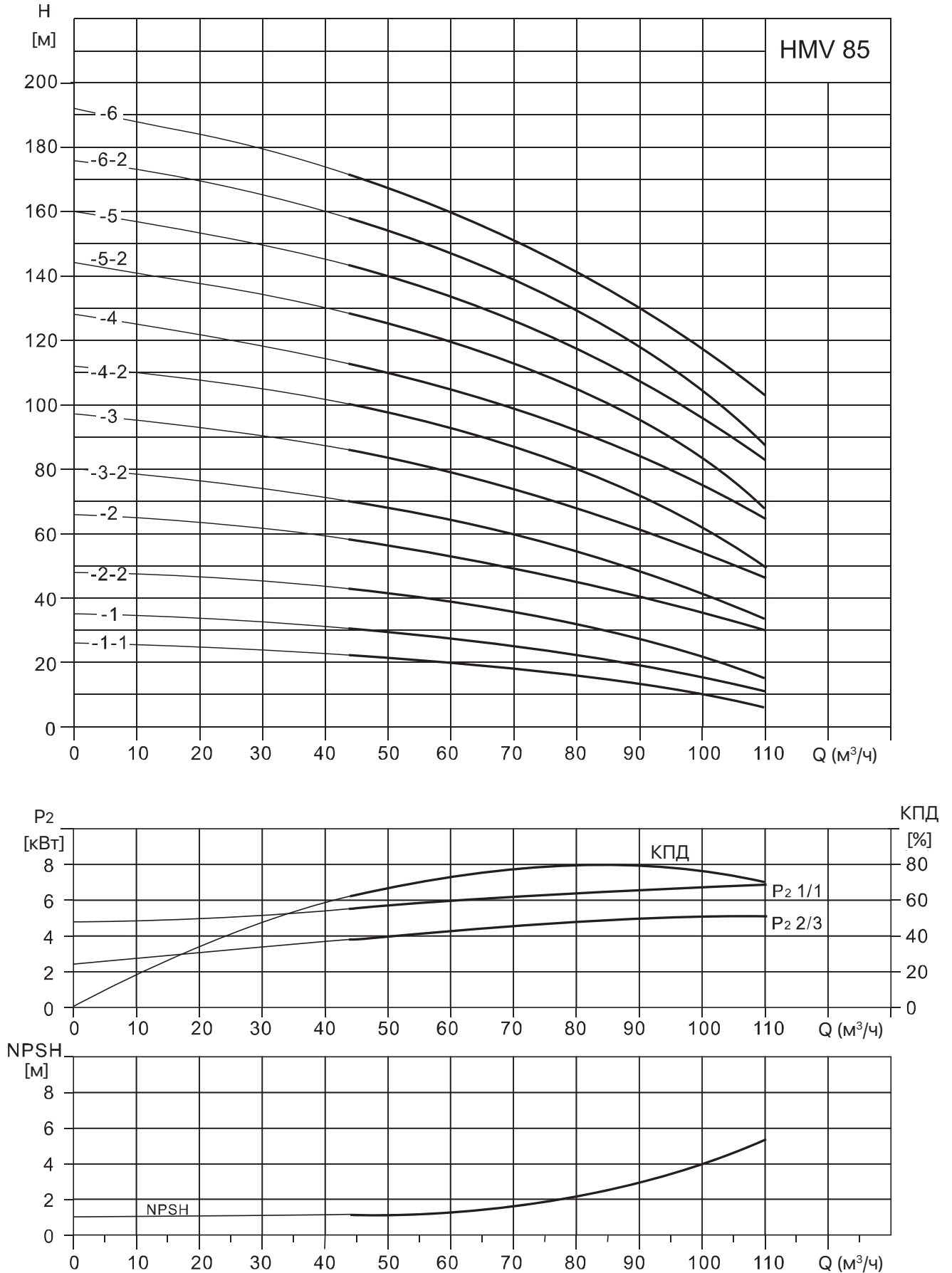
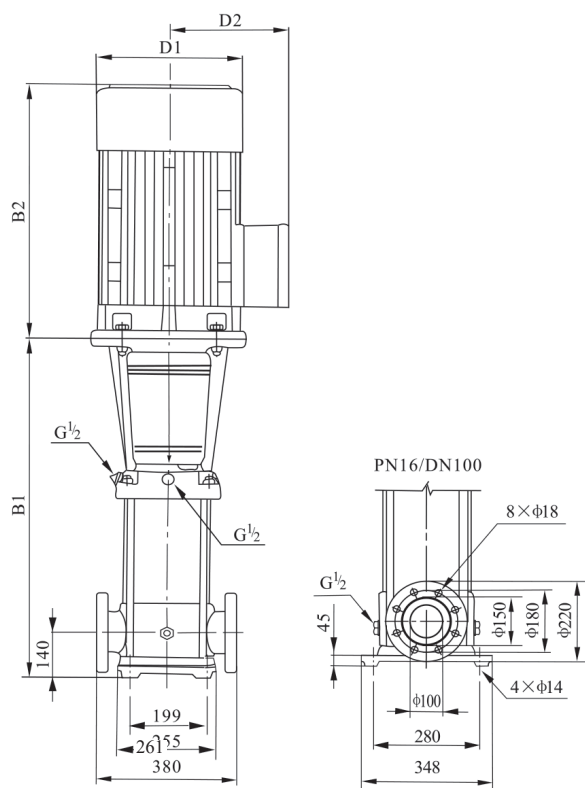


Таблица характеристик НМV 85, DN 100

| Артикул | Наименование | Мощность, кВт | I ном., А | Q, м³/ч | H, м | | | | | | | |
|----------|--------------|---------------|-----------|---------|------|-----|-----|-----|-----|-----|-----|-----|
| | | | | | 50 | 60 | 70 | 80 | 85 | 90 | 100 | 110 |
| 76557301 | НМV 85-1-1 | 5,5 | 11,1 | H, м | 22 | 20 | 18 | 16 | 15 | 13 | 10 | 6 |
| 76757302 | НМV 85-1 | 7,5 | 14,9 | | 30 | 27 | 25 | 23 | 21 | 19 | 15 | 11 |
| 76117303 | НМV 85-2-2 | 11,0 | 21,2 | | 41 | 39 | 36 | 32 | 30 | 28 | 22 | 15 |
| 76157304 | НМV 85-2 | 15,0 | 28,6 | | 56 | 53 | 49 | 45 | 43 | 40 | 35 | 30 |
| 76187305 | НМV 85-3-2 | 18,5 | 34,7 | | 68 | 65 | 60 | 55 | 52 | 49 | 41 | 33 |
| 76221367 | НМV 85-3 | 22,0 | 41,0 | | 83 | 79 | 73 | 67 | 64 | 61 | 54 | 47 |
| 76307306 | НМV 85-4-2 | 30,0 | 55,4 | | 98 | 93 | 87 | 80 | 76 | 72 | 62 | 50 |
| 76307307 | НМV 85-4 | 30,0 | 55,4 | | 110 | 105 | 100 | 92 | 88 | 84 | 75 | 65 |
| 76377308 | НМV 85-5-2 | 37,0 | 67,9 | | 126 | 120 | 113 | 105 | 100 | 95 | 83 | 68 |
| 76377309 | НМV 85-5 | 37,0 | 67,9 | | 140 | 133 | 126 | 117 | 113 | 107 | 95 | 83 |
| 76457310 | НМV 85-6-2 | 45,0 | 82,1 | | 155 | 148 | 139 | 129 | 124 | 118 | 104 | 87 |
| 76457311 | НМV 85-6 | 45,0 | 82,1 | | 168 | 160 | 151 | 141 | 135 | 130 | 117 | 103 |

Габаритно-присоединительные размеры и вес



| Модель | Размер, мм | | | | | Вес, кг |
|------------|------------|-----|-------|-----|-----|---------|
| | B1 | B2 | B1+B2 | D1 | D2 | |
| НМV 85-1-1 | 571 | 430 | 1001 | 260 | 208 | 120 |
| НМV 85-1 | 571 | 430 | 1001 | 260 | 208 | 122 |
| НМV 85-2-2 | 773 | 490 | 1263 | 330 | 255 | 165 |
| НМV 85-2 | 773 | 490 | 1263 | 330 | 255 | 198 |
| НМV 85-3-2 | 865 | 550 | 1415 | 330 | 255 | 212 |
| НМV 85-3 | 865 | 590 | 1455 | 360 | 285 | 265 |
| НМV 85-4-2 | 957 | 660 | 1617 | 420 | 310 | 348 |
| НМV 85-4 | 957 | 660 | 1617 | 420 | 310 | 348 |
| НМV 85-5-2 | 1049 | 660 | 1709 | 420 | 310 | 375 |
| НМV 85-5 | 1049 | 660 | 1709 | 420 | 310 | 375 |
| НМV 85-6-2 | 1141 | 700 | 1841 | 470 | 345 | 438 |
| НМV 85-6 | 1141 | 700 | 1841 | 470 | 345 | 438 |

НМВ 120

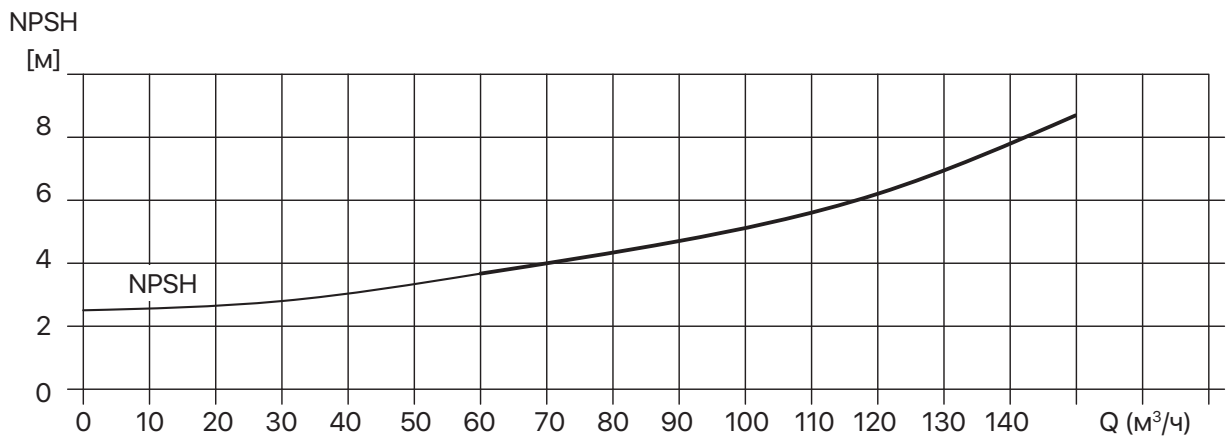
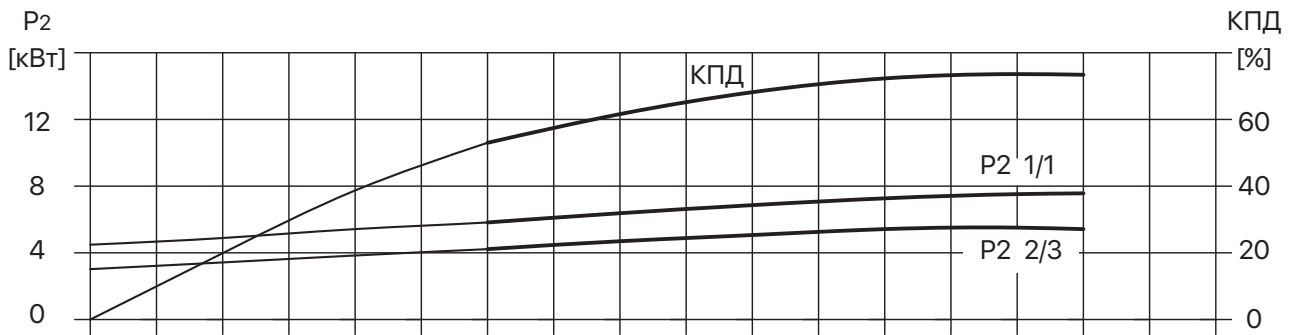
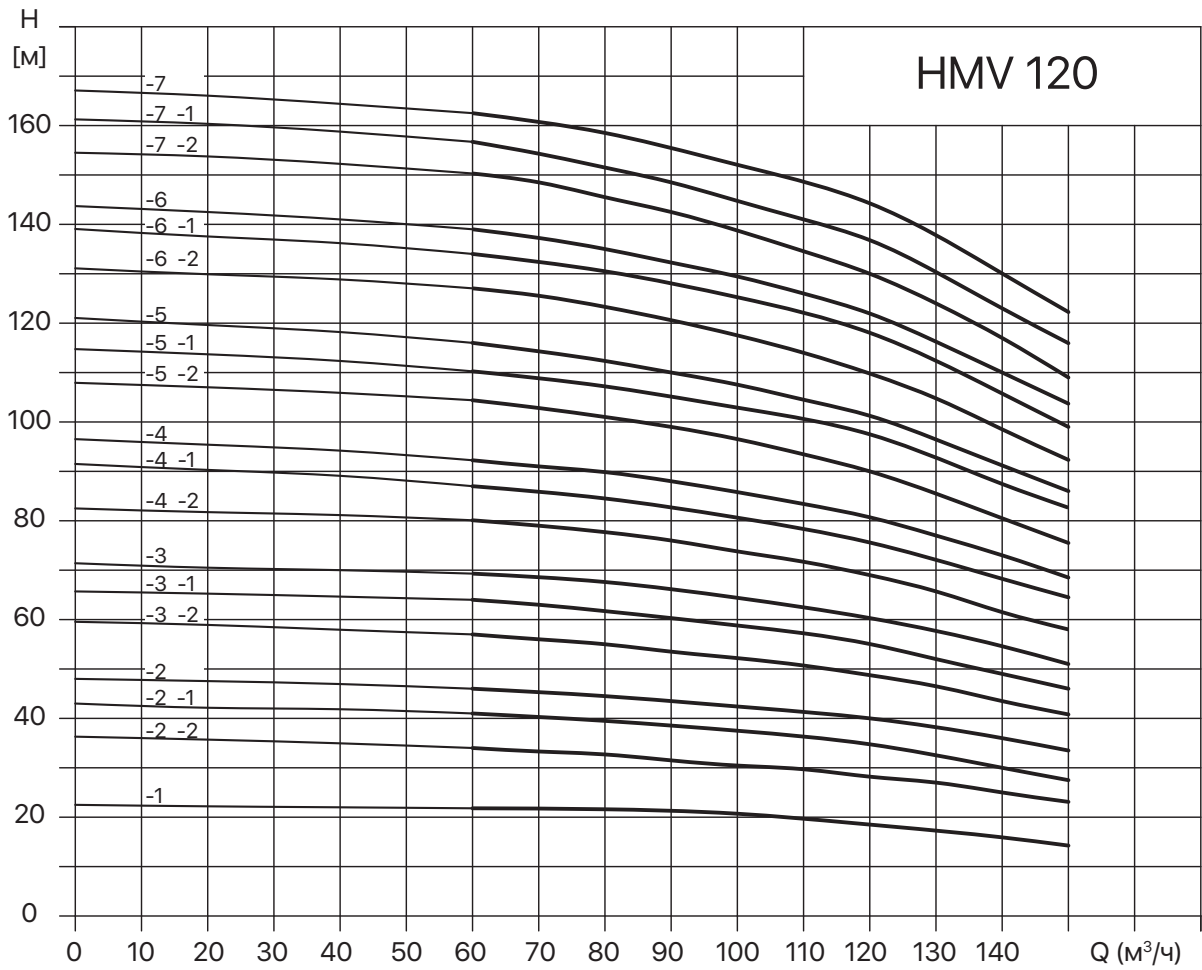
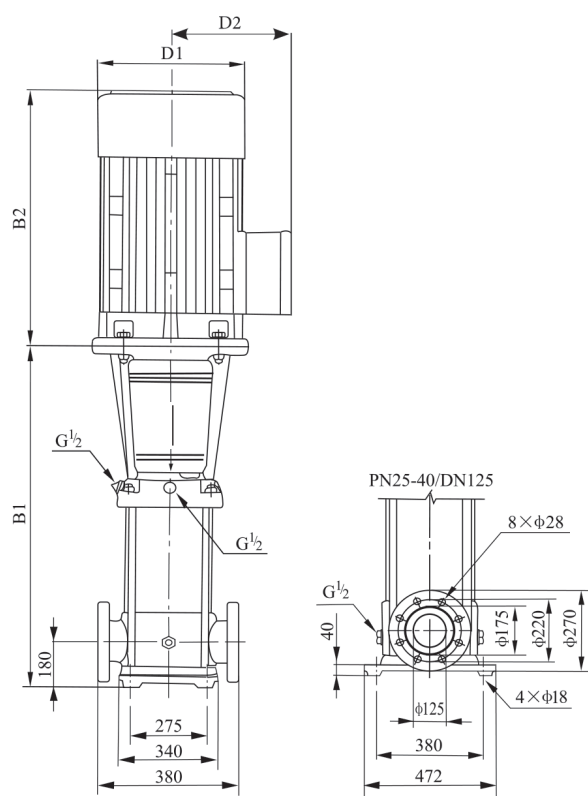


Таблица характеристик НМВ 120, DN 125

| Артикул | Наименование | Мощность, кВт | И ном., А | Q, м ³ /ч | 60 | 70 | 80 | 90 | 100 | 110 | 120 | 130 | 140 | 150 |
|----------|--------------|---------------|-----------|----------------------|-------|-------|-------|-------|-------|-------|-------|-------|-------|-------|
| 76117312 | НМВ 120-1 | 11,0 | 21,2 | Н, м | 22 | 21,8 | 21,6 | 21 | 20,5 | 19,5 | 18,5 | 17 | 16 | 15 |
| 76157313 | НМВ 120-2-2 | 15,0 | 28,6 | | 34 | 33,6 | 33 | 31 | 30,2 | 30 | 28,5 | 27 | 26 | 24 |
| 76187314 | НМВ 120-2-1 | 18,5 | 34,2 | | 41 | 40 | 39,5 | 38,5 | 37 | 36,5 | 34,5 | 32,5 | 30 | 27,5 |
| 76227315 | НМВ 120-2 | 22,0 | 41 | | 46 | 45 | 44,5 | 43,5 | 42,4 | 41 | 40 | 38 | 36 | 33,5 |
| 76307316 | НМВ 120-3-2 | 30,0 | 55,4 | | 57 | 56 | 55 | 53,5 | 52 | 51 | 49 | 46,5 | 43,5 | 41 |
| 76307317 | НМВ 120-3-1 | 30,0 | 55,4 | | 64 | 63 | 62 | 60 | 58,5 | 57,5 | 55,5 | 52 | 49 | 46 |
| 76307318 | НМВ 120-3 | 30,0 | 55,4 | | 69,5 | 68,5 | 67,5 | 66 | 64,4 | 62,5 | 61 | 57,5 | 54,5 | 51 |
| 76377319 | НМВ 120-4-2 | 37,0 | 68,0 | | 80,5 | 79 | 78 | 76 | 73,5 | 72 | 69 | 66 | 61,5 | 58 |
| 76377320 | НМВ 120-4-1 | 37,0 | 68,0 | | 87 | 86 | 84,5 | 82 | 80 | 78 | 76 | 72 | 68 | 64,5 |
| 76457321 | НМВ 120-4 | 45,0 | 82,1 | | 92,5 | 91 | 90 | 88 | 85,5 | 83 | 81 | 77 | 73 | 68,5 |
| 76457322 | НМВ 120-5-2 | 45,0 | 82,1 | | 104,5 | 103 | 101 | 99 | 96 | 93 | 90 | 85,5 | 80,5 | 75,5 |
| 76457323 | НМВ 120-5-1 | 45,0 | 82,1 | | 110,5 | 109 | 107,5 | 105 | 102 | 100 | 97 | 92 | 86,5 | 83 |
| 76557324 | НМВ 120-5 | 55,0 | 99,8 | | 115,5 | 114 | 113 | 110 | 107,5 | 104,5 | 101,5 | 96 | 91 | 86 |
| 76557325 | НМВ 120-6-2 | 55,0 | 99,8 | | 128 | 125,5 | 123 | 121 | 117,3 | 113,5 | 110 | 104,5 | 98,5 | 92,5 |
| 76557326 | НМВ 120-6-1 | 55,0 | 99,8 | | 134 | 132 | 130,5 | 127 | 124 | 121 | 118 | 111 | 105 | 100 |
| 76757327 | НМВ 120-6 | 75,0 | 135,0 | | 139 | 137 | 135 | 132 | 128,8 | 126 | 123 | 116 | 110 | 104 |
| 76757328 | НМВ 120-7-2 | 75,0 | 135,0 | | 151 | 148 | 145,5 | 143 | 135,6 | 134 | 130 | 123,5 | 116,5 | 109 |
| 76757329 | НМВ 120-7-1 | 75,0 | 135,0 | | 156,5 | 154 | 152 | 148,5 | 144,5 | 141 | 137,5 | 130 | 123 | 116,5 |
| 76757330 | НМВ 120-7 | 75,0 | 135,0 | | 162,5 | 160,5 | 158,5 | 155 | 151 | 148 | 145 | 137 | 129 | 123 |

Габаритно-присоединительные размеры и вес



| Модель | Размер, мм | | | | | Вес, кг |
|-------------|------------|-----|-------|-----|-----|---------|
| | B1 | B2 | B1+B2 | D1 | D2 | |
| НМВ 120-1 | 840 | 490 | 1330 | 330 | 255 | 230 |
| НМВ 120-2-2 | 1000 | 490 | 1490 | 330 | 255 | 245 |
| НМВ 120-2-1 | 1000 | 550 | 1550 | 330 | 255 | 250 |
| НМВ 120-2 | 1000 | 590 | 1590 | 360 | 285 | 285 |
| НМВ 120-3-2 | 1160 | 660 | 1820 | 400 | 310 | 360 |
| НМВ 120-3-1 | 1160 | 660 | 1820 | 400 | 310 | 360 |
| НМВ 120-3 | 1160 | 660 | 1820 | 400 | 310 | 360 |
| НМВ 120-4-2 | 1320 | 660 | 1980 | 400 | 310 | 400 |
| НМВ 120-4-1 | 1320 | 660 | 1980 | 400 | 310 | 400 |
| НМВ 120-4 | 1320 | 700 | 2020 | 460 | 340 | 460 |
| НМВ 120-5-2 | 1480 | 700 | 2180 | 460 | 340 | 470 |
| НМВ 120-5-1 | 1480 | 700 | 2180 | 460 | 340 | 470 |
| НМВ 120-5 | 1510 | 770 | 2280 | 540 | 370 | 575 |
| НМВ 120-6-2 | 1670 | 770 | 2440 | 540 | 370 | 585 |
| НМВ 120-6-1 | 1670 | 770 | 2440 | 540 | 370 | 585 |
| НМВ 120-6 | 1670 | 845 | 2515 | 580 | 410 | 705 |
| НМВ 120-7-2 | 1830 | 845 | 2675 | 580 | 410 | 715 |
| НМВ 120-7-1 | 1830 | 845 | 2675 | 580 | 410 | 715 |
| НМВ 120-7 | 1830 | 845 | 2675 | 580 | 410 | 715 |

НМВ 150

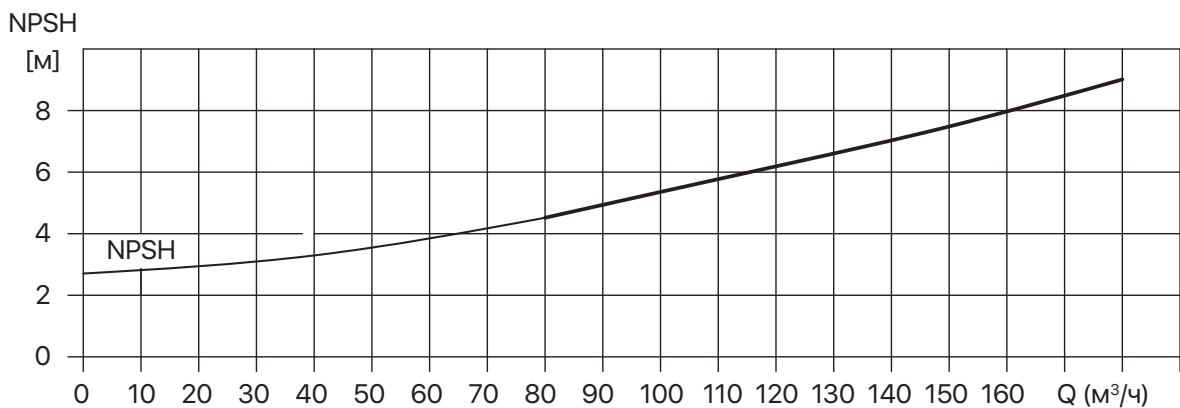
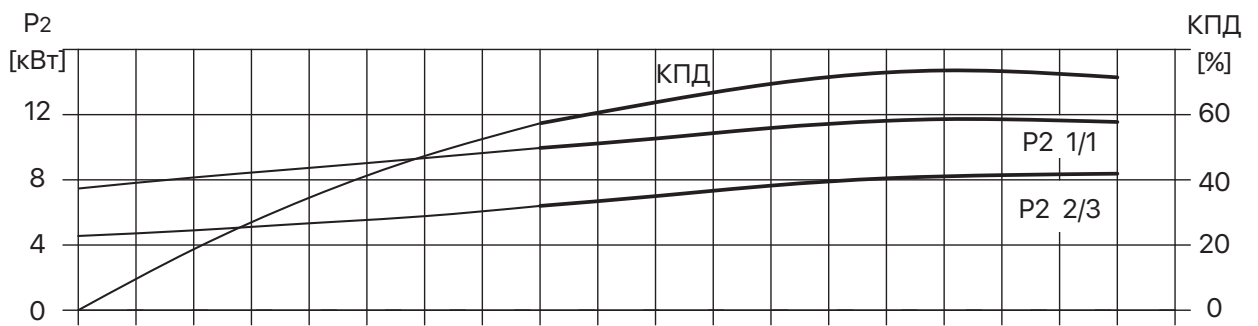
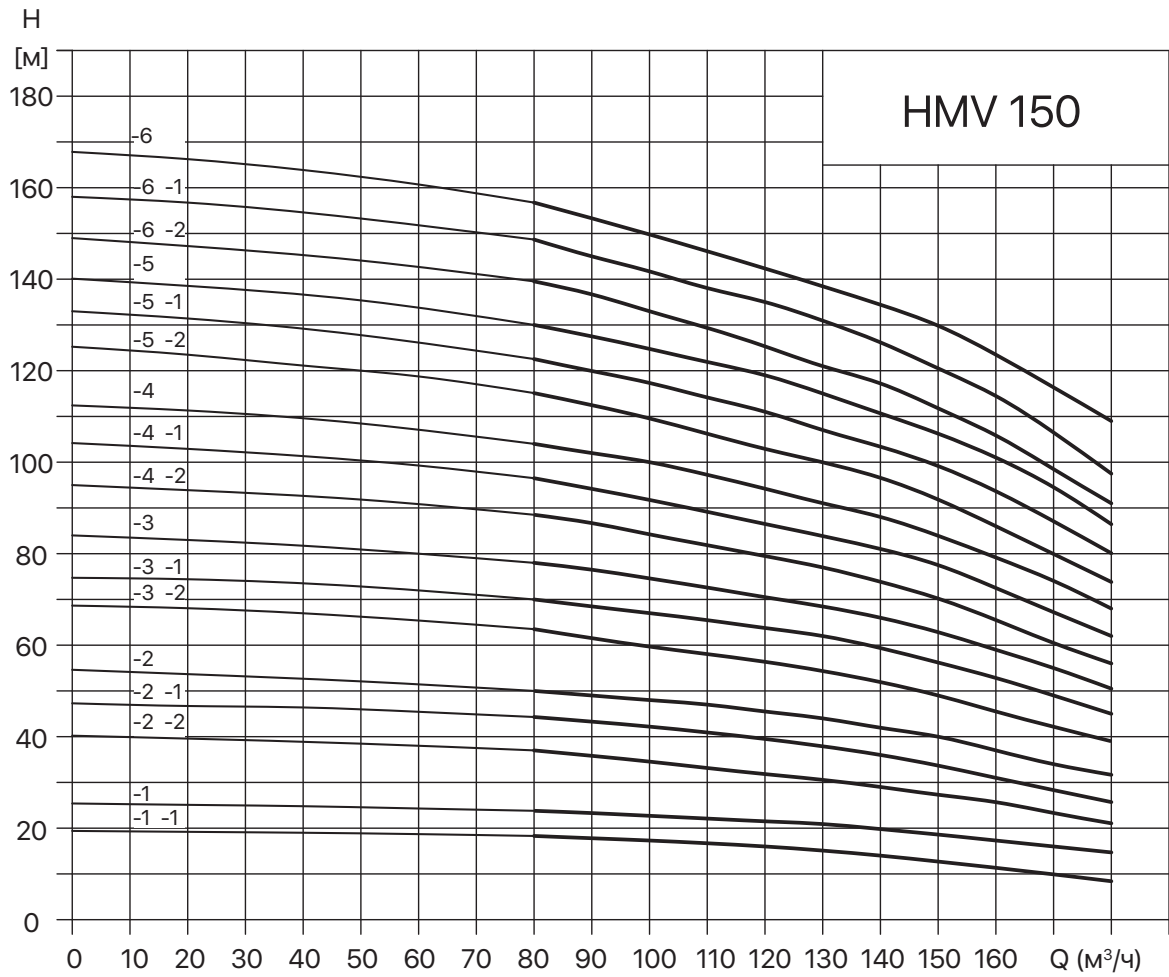
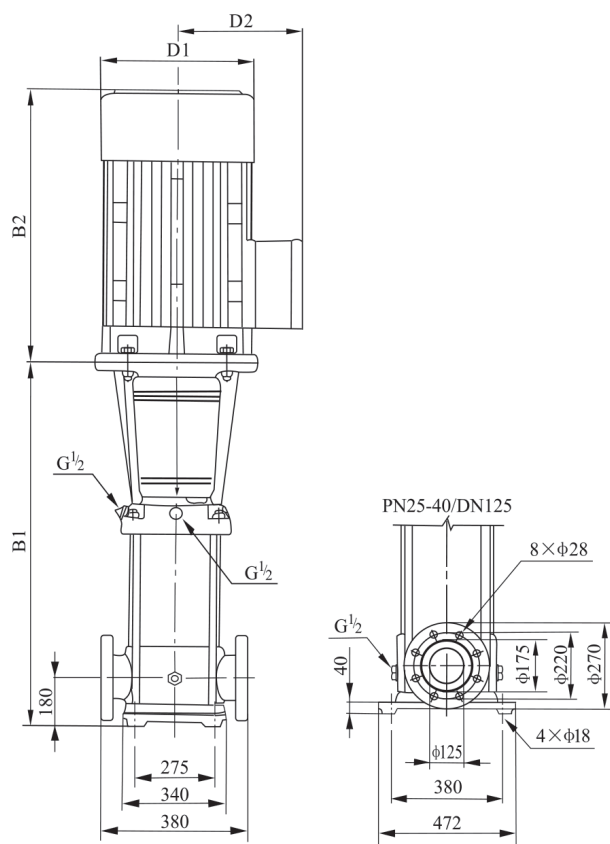


Таблица характеристик НМV 150

| Артикул | Наименование | Мощность, кВт | Ином., А | Q, м³/ч | 80 | 90 | 100 | 110 | 120 | 130 | 140 | 150 | 160 | 170 | 180 |
|----------|--------------|---------------|----------|---------|-------|-------|-------|-------|-------|-------|-------|-------|-------|-------|------|
| 76117331 | НМV 150-1-1 | 11,0 | 21,2 | Н, м | 18,3 | 17,8 | 17,3 | 17 | 16 | 15 | 14 | 12,5 | 11 | 10 | 8,5 |
| 76157332 | НМV 150-1 | 15,0 | 28,6 | | 24 | 23 | 22,5 | 22 | 21,5 | 20,5 | 20 | 18,5 | 17 | 16 | 15 |
| 76187333 | НМV 150-2-2 | 18,5 | 34,2 | | 37 | 35,5 | 34 | 33 | 32 | 31 | 29 | 27,5 | 26 | 23 | 21 |
| 76227334 | НМV 150-2-1 | 22,0 | 41 | | 44,3 | 43 | 42 | 40 | 39 | 38,5 | 37,5 | 35 | 33 | 30 | 27 |
| 76307335 | НМV 150-2 | 30,0 | 55,4 | | 50 | 49 | 48 | 47 | 45,5 | 44 | 42 | 40 | 37 | 34 | 32 |
| 76307336 | НМV 150-3-2 | 30,0 | 55,4 | | 63,5 | 61 | 59 | 57,5 | 56 | 54,5 | 53 | 49 | 45,5 | 42 | 39 |
| 76377337 | НМV 150-3-1 | 37,0 | 68,0 | | 70 | 68 | 567 | 65 | 63 | 62 | 60 | 56 | 53 | 49 | 45 |
| 76377338 | НМV 150-3 | 37,0 | 68,0 | | 78 | 76,5 | 75 | 73 | 70,5 | 68 | 66 | 63 | 59 | 55 | 50,5 |
| 76457339 | НМV 150-4-2 | 45,0 | 82,1 | | 89 | 87 | 84 | 81,5 | 79 | 77 | 74,5 | 70,5 | 65,5 | 60 | 56 |
| 76457340 | НМV 150-4-1 | 45,0 | 82,1 | | 96,5 | 94 | 91,5 | 89 | 86,5 | 84 | 81,5 | 77 | 72,5 | 67 | 62 |
| 76557341 | НМV 150-4 | 55,0 | 99,8 | | 104 | 102 | 100 | 97 | 95 | 91 | 88 | 84 | 79,5 | 74 | 65 |
| 76557342 | НМV 150-5-2 | 55,0 | 99,8 | | 115,5 | 112 | 109 | 106 | 102,5 | 100 | 97 | 92 | 86 | 79 | 73,5 |
| 76757343 | НМV 150-5-1 | 75,0 | 135,0 | | 122,5 | 119,5 | 117 | 113,5 | 111,5 | 107,5 | 104,5 | 99 | 93,5 | 87 | 80 |
| 76757344 | НМV 150-5 | 75,0 | 135,0 | | 130 | 127,5 | 125 | 121 | 119 | 115 | 111,5 | 106,5 | 101 | 94,5 | 86,5 |
| 76757345 | НМV 150-6-2 | 75,0 | 135,0 | | 140 | 137 | 133 | 130 | 126 | 121 | 118 | 112 | 106 | 98 | 91 |
| 76757346 | НМV 150-6-1 | 75,0 | 135,0 | | 148,5 | 145 | 141,7 | 137,5 | 135 | 131 | 127 | 120,5 | 114,5 | 106,5 | 97,5 |
| 76757347 | НМV 150-6 | 75,0 | 135,0 | | 157 | 153 | 149 | 145 | 142 | 139,5 | 137 | 130 | 123,5 | 116 | 109 |

Габаритно-присоединительные размеры и вес



| Модель | Размер, мм | | | | | Вес, кг |
|-------------|------------|-----|-------|-----|-----|---------|
| | B1 | B2 | B1+B2 | D1 | D2 | |
| НМV 150-1-1 | 840 | 490 | 1330 | 330 | 255 | 230 |
| НМV 150-1 | 840 | 490 | 1330 | 330 | 255 | 235 |
| НМV 150-2-2 | 1000 | 550 | 1550 | 330 | 255 | 250 |
| НМV 150-2-1 | 1000 | 590 | 1590 | 360 | 285 | 295 |
| НМV 150-2 | 1000 | 660 | 1660 | 400 | 310 | 350 |
| НМV 150-3-2 | 1160 | 660 | 1820 | 400 | 310 | 360 |
| НМV 150-3-1 | 1160 | 660 | 1820 | 400 | 310 | 360 |
| НМV 150-3 | 1160 | 660 | 1820 | 400 | 310 | 385 |
| НМV 150-4-2 | 1320 | 700 | 2020 | 460 | 340 | 460 |
| НМV 150-4-1 | 1320 | 700 | 2020 | 460 | 340 | 460 |
| НМV 150-4 | 1350 | 770 | 2120 | 540 | 370 | 560 |
| НМV 150-5-2 | 1510 | 770 | 2280 | 540 | 370 | 570 |
| НМV 150-5-1 | 1510 | 845 | 2355 | 580 | 410 | 690 |
| НМV 150-5 | 1510 | 845 | 2355 | 580 | 410 | 690 |
| НМV 150-6-2 | 1670 | 845 | 2515 | 580 | 410 | 700 |
| НМV 150-6-1 | 1670 | 845 | 2515 | 580 | 410 | 700 |
| НМV 150-6 | 1670 | 845 | 2515 | 580 | 410 | 700 |

НМВ 200

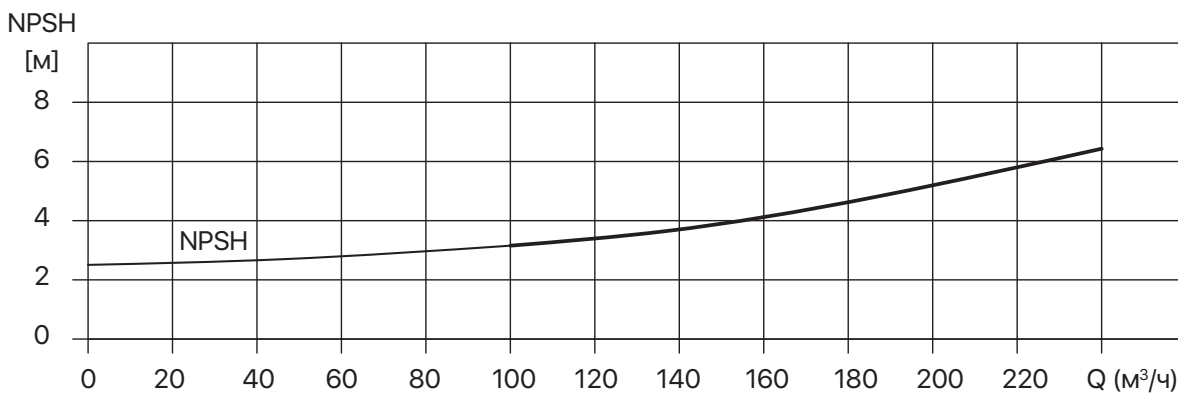
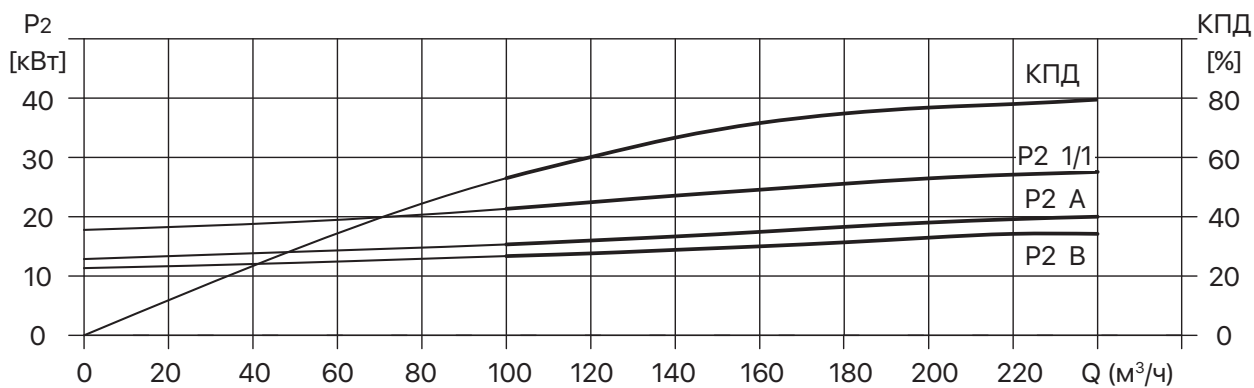
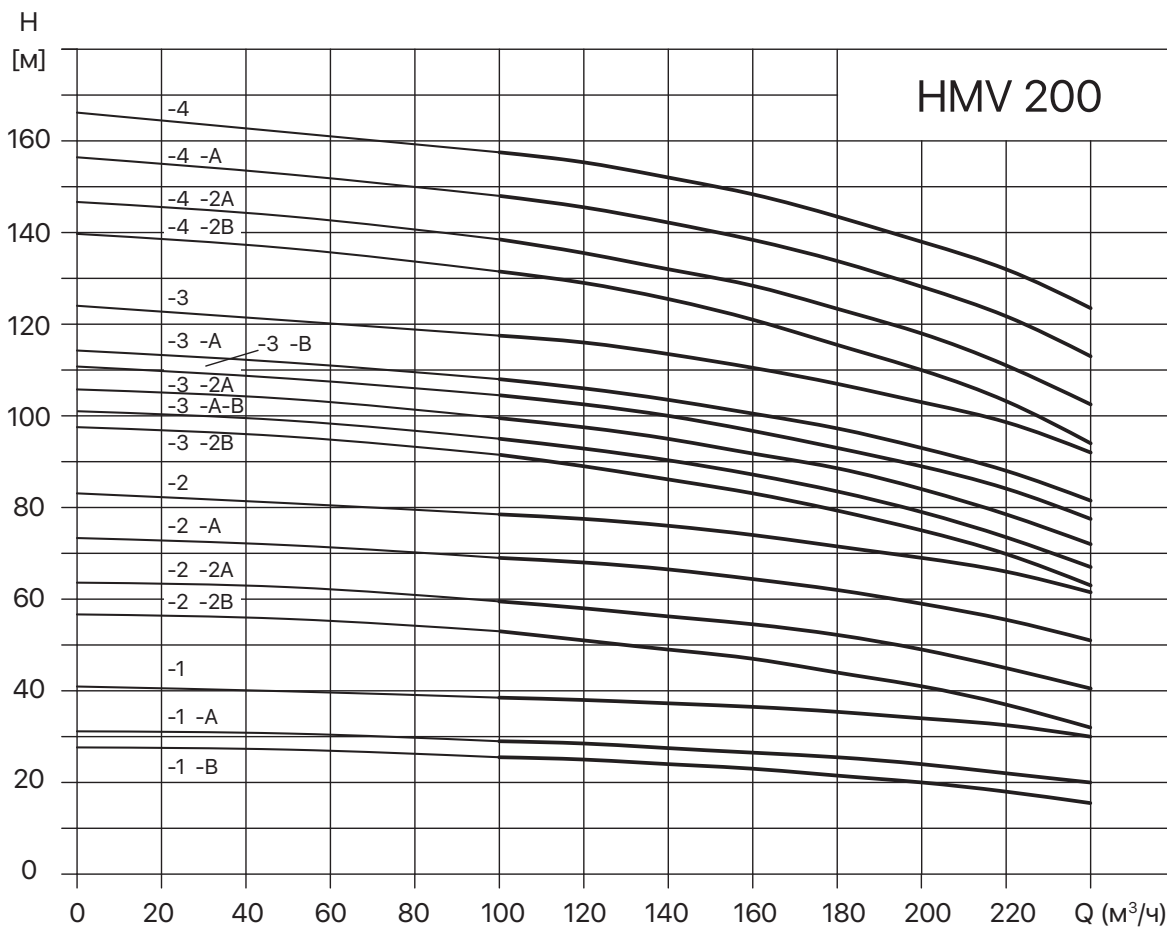
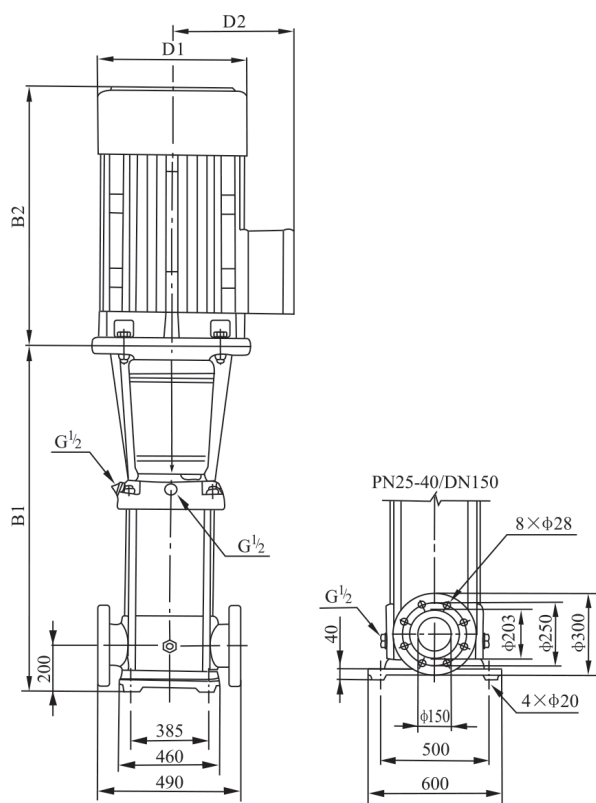


Таблица характеристик НМV 200

| Артикул | Наименование | Мощность, кВт | l ном., А | Q, м³/ч | 100 | 120 | 140 | 160 | 180 | 200 | 220 | 240 |
|----------|---------------|---------------|-----------|---------|-------|-------|-------|-------|-------|-----|-------|-------|
| 76187348 | НМV 200-1-B | 18,5 | 34,2 | H, м | 25,5 | 25 | 24 | 23 | 21,5 | 20 | 18 | 15,5 |
| 76227349 | НМV 200-1-A | 22 | 41 | | 29 | 28,5 | 27,5 | 26,5 | 25,5 | 24 | 22 | 20 |
| 76307350 | НМV 200-1 | 30 | 55,4 | | 38,5 | 38 | 37,5 | 36,5 | 35 | 34 | 32,5 | 30 |
| 76377351 | НМV 200-2-2B | 37 | 68 | | 53 | 51 | 49 | 47 | 44 | 41 | 37 | 32 |
| 76457352 | НМV 200-2-2A | 45 | 82,1 | | 59,5 | 58 | 56 | 54 | 52,5 | 49 | 44,5 | 40,5 |
| 76557353 | НМV 200-2-A | 55 | 99,8 | | 69 | 68 | 66 | 64 | 62 | 59 | 55,5 | 51 |
| 76557354 | НМV 200-2 | 55 | 99,8 | | 78,5 | 77,5 | 76 | 74 | 71,5 | 69 | 66 | 61,5 |
| 76757355 | НМV 200-3-2B | 75 | 135 | | 91,5 | 89 | 86,5 | 83,5 | 79 | 75 | 70 | 63 |
| 76757356 | НМV 200-3-A-B | 75 | 135 | | 95 | 93 | 90 | 87 | 83,5 | 79 | 73,5 | 67 |
| 76757357 | НМV 200-3-2A | 75 | 135 | | 99,5 | 97,5 | 94,5 | 91,5 | 89 | 84 | 78,5 | 72 |
| 76757358 | НМV 200-3-B | 75 | 135 | | 104,5 | 102,5 | 100 | 97 | 93 | 89 | 84,5 | 77,5 |
| 76757359 | НМV 200-3-A | 75 | 135 | | 108 | 106 | 103,5 | 100,5 | 97,5 | 93 | 88 | 81,5 |
| 76907360 | НМV 200-3 | 90 | 160 | | 117,5 | 116 | 113,5 | 110,5 | 107 | 103 | 99 | 92 |
| 76907361 | НМV 200-4-2B | 90 | 160 | | 131,5 | 129 | 125,5 | 121 | 115,5 | 110 | 103,5 | 94 |
| 76117362 | НМV 200-4-2A | 110 | 195 | | 138,5 | 136 | 132 | 128 | 124 | 118 | 111 | 102,5 |
| 76117363 | НМV 200-4-A | 110 | 195 | | 148 | 145,5 | 142,5 | 138 | 134 | 128 | 122 | 113 |
| 76117364 | НМV 200-4 | 110 | 195 | | 157,5 | 155,5 | 152,5 | 148 | 143,5 | 138 | 132,5 | 123,5 |

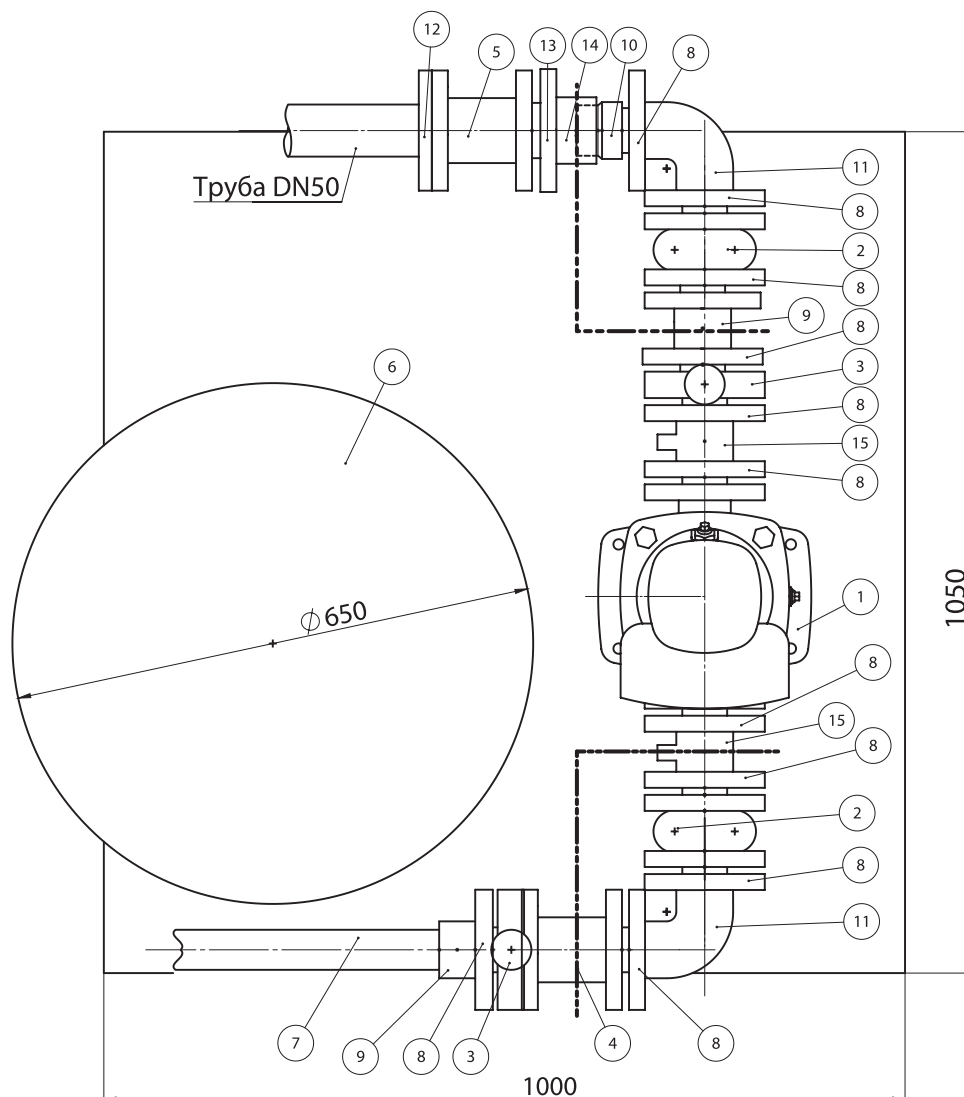
Габаритно-присоединительные размеры и вес



| Модель | Размер, мм | | | | | Вес, кг |
|---------------|------------|------|-------|-----|-----|---------|
| | B1 | B2 | B1+B2 | D1 | D2 | |
| НМV 200-1-B | 907 | 550 | 1457 | 330 | 255 | 311 |
| НМV 200-1-A | 907 | 590 | 1497 | 360 | 285 | 347 |
| НМV 200-1 | 907 | 660 | 1567 | 400 | 310 | 403 |
| НМV 200-2-2B | 1101 | 660 | 1761 | 400 | 310 | 447 |
| НМV 200-2-2A | 1101 | 700 | 1801 | 460 | 340 | 504 |
| НМV 200-2-A | 1131 | 770 | 1901 | 540 | 370 | 595 |
| НМV 200-2 | 1131 | 770 | 1901 | 540 | 370 | 595 |
| НМV 200-3-2B | 1325 | 845 | 2170 | 580 | 410 | 748 |
| НМV 200-3-A-B | 1325 | 845 | 2170 | 580 | 410 | 748 |
| НМV 200-3-2A | 1325 | 845 | 2170 | 580 | 410 | 748 |
| НМV 200-3-B | 1325 | 845 | 2170 | 580 | 410 | 748 |
| НМV 200-3-A | 1325 | 845 | 2170 | 580 | 410 | 748 |
| НМV 200-3 | 1325 | 845 | 2170 | 580 | 410 | 817 |
| НМV 200-4-2B | 1519 | 895 | 2414 | 580 | 410 | 830 |
| НМV 200-4-2A | 1519 | 1140 | 2659 | 645 | 550 | 1180 |
| НМV 200-4-A | 1519 | 1140 | 2659 | 645 | 550 | 1180 |
| НМV 200-4 | 1519 | 1140 | 2659 | 645 | 550 | 1180 |

Примерная схема монтажа насоса НМV

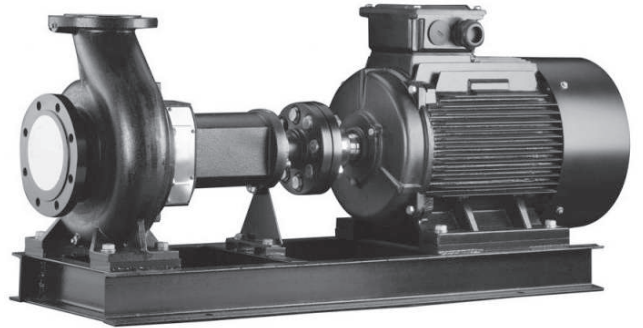
| № | Название | Артикул | Количество |
|----|-----------------------------|-------------|------------|
| 1 | Насос НМV 8-6 DN 40 | 76221324 | 1 |
| 2 | Вибровставка VRC-F | 10116040 | 2 |
| 3 | Затвор дисковый BWG -H DN40 | 41116040 | 2 |
| 4 | Обратный клапан NRC-F DN40 | 21116040 | 1 |
| 5 | Фильтр FSY-F DN50 | 61116050 | 1 |
| 6 | Гидробак Tank 200LV | 3210200 | 1 |
| 7 | Труба ППР PN20 DN50 | 100250 | 1 |
| 8 | Бурт+Фланец DN50 | 20750/31050 | 10 |
| 9 | Муфта DN50 | 20250 | 1 |
| 10 | Муфта нар./вн. DN63/50 | 2036350 | 1 |
| 11 | Угол 90 DN 50 | 2011050 | 2 |
| 12 | Фланец DN50 | 4016050 | 1 |
| 13 | Бурт+Фланец DN63 | 20763/31063 | 1 |
| 14 | Муфта DN63 | 20263 | 1 |
| 15 | Тройник переходной 50x25 | 204502550 | 2 |



КОНСОЛЬНЫЕ НАСОСЫ HNP

В линейке насосов Heisskraft Pump имеются насосы серии HNP — нормальновсасывающие, одноступенчатые, консольные.

Данные насосы являются центробежными одноступенчатыми насосами с односторонним подводом жидкости к рабочему колесу. Насос имеет осевой всасывающий патрубок и радиальный напорный патрубок, отличный по диаметру от всасывающего.



Общий вал и специально сконструированные подшипники повышают надежность работы насоса.

Двигатель насоса имеет высокий крутящий момент, низкий уровень шума и высокую эффективность.

Класс изоляции обмоток статора F позволяет работать при высоких температурах, что способствует уменьшению износа двигателя, и как следствие, более длительному сроку службы.

Класс защиты электродвигателя IP 54.

- расход от 0 до 3 600 м³/ч;
- напор до 127 м;
- макс. температура жидкости 80°C (Специальное исполнение до 120°C);
- макс. температура окружающего воздуха 40°C;
- макс. рабочее давление 10, 16 и 25 бар;
- напряжение питания 380 В;
- частота вращения двигателя: 2900, 1480 и 990 об/мин.

Применение:

- водоснабжение;
- водозаборные сооружения;
- водоснабжение и водоотведение объектов промышленности;
- системы отопления и вентиляции;
- системы пожаротушения;
- промышленное применение;
- сельское хозяйство.

НАСОСЫ БОЛЬШОЙ ПРОИЗВОДИТЕЛЬНОСТИ ДЛЯ ВОДОСНАБЖЕНИЯ И ВОДООТВЕДЕНИЯ НТР

Насос НТР — горизонтальный насос двухстороннего входа. Данная серия насосов применяется везде, где требуется большой расход перекачиваемой жидкости.

Насосы НТР характеризует низкое значение кавитационного запаса NPSH, которое достигается за счет конструкции рабочего колеса, имеющего двухсторонний вход.

Насос НТР имеет многочисленные варианты комплектации, исходя из требований, предъявляемых к оборудованию.



- расход: 68-30000 м³/ч,
- напор: 6-230 м;
- частота вращения двигателя: 2900, 1480 и 990 об/мин;
- напряжение питания 380, 6000 или 10 000 В;
- входной и выходной патрубки: DN 150 — DN 1600 мм;
- макс. температура жидкости 80°C (специальное исполнение до 150°C);
- макс. температура окружающего воздуха 40°C;
- макс. рабочее давление 10 и 16 бар, макс. давление на входе в насос 7,5 бар;
- возможны варианты монтажа насосной части относительно электродвигателя;
- возможны различные варианты исполнений материалов компонентов насоса.

Перекачиваемая жидкость:

Стандартное исполнение подходит для перекачивания чистой воды.

При использовании другой жидкости просьба обратиться в компанию Хайсскрафт Импекс.

Применение:

- водоснабжение;
- водозаборные сооружения;
- водоснабжение и водоотведение объектов промышленности;
- системы отопления и вентиляции;
- системы пожаротушения;
- промышленное применение;
- сельское хозяйство.

Опросный лист на насосы двустороннего входа НТР



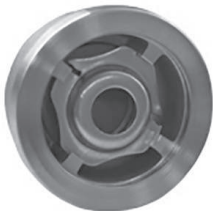

| Перекачиваемая жидкость | |
|--|-------------------------|
| Наименование | |
| Состав | для воды не заполняется |
| Плотность, кг/м ³ | для воды не заполняется |
| Вязкость, мм ² /с | для воды не заполняется |
| Температура жидкости, °С | |
| рН | для воды не заполняется |
| Наличие твердых частиц, % | |
| Размер твердых частиц, мм | |
| Параметры для подбора | |
| Производительность, м ³ /ч | |
| Напор, м | |
| Давление на входе в насос, м | |
| Максимальное рабочее давление, бар | |
| NPSHa (не менее), м | |
| Направление вращения со стороны электродвигателя | по часовой стрелке |
| | против часовой стрелки |
| Тип уплотнения | торцевое |
| | сальниковое |
| Параметры электродвигателя | |
| Напряжение питания, В | |
| Использование частотного преобразователя | да/нет |
| Взрывозащита | да (класс)/нет |
| Опции | |
| Датчики температуры подшипников насоса | |
| Датчики температуры подшипников электродвигателя | |
| Датчики температуры обмоток электродвигателя | |
| Датчики вибрации | |
| Другие | |
| Дополнительные требования | |
| | |
| | |

Принадлежности для насосов JHP / HMH / HMV



| Наименование продукции | Номенклатура | Артикул |
|---|---|--|
| Поплавковый выключатель LC | LC 3 м LC 5 м LC 10 м LC 20 м | 02020003 02020005 02020010 02020020 |
| Реле давления F-F – регулировочная шкала – рабочий диапазон давления 0,22-16,0 бар – присоединительный размер 3/8" – степень защиты IP 54 | F-F 4-4 DAH (0,22-4,0 бар) F-F 4-8 DAH (0,5-8,0 бар) F-F 4-16 DAH (0,4-16,0 бар) | 1010162 1010178 1010182 |
| Балансировочный клапан BVL-T с ниппелями PN 25, t-115 °C | DN 15, Kvs-2,2 м³/ч, вр. 1/2 DN 20, Kvs-4,6 м³/ч, вр. 3/4 DN 25, Kvs-8,5 м³/ч, вр. 1 DN 32, Kvs-16,7 м³/ч, вр. 1 1/4 DN 40, Kvs-26,1 м³/ч, вр. 1 1/2 DN 50, Kvs-43,2 м³/ч, вр. 2 | 71225012 71225034 71225100 71225114 71225112 71225200 |
| Задвижка клиновья чугунная с невымвжнм шпнделем GVR-F PN 16, EPDM, t-115 °C | DN 50 DN 65 DN 80 DN 100 DN 125 DN 150 DN 200 DN 250 DN 300 | 31116050 31116065 31116080 31116100 31116125 31116150 31116200 31116250 31116300 |
| Затворы дисковые поворотные BWG-H PN 16, EPDM, корпус — чугун, диск — нержавеющей сталь, t-115 °C | DN 32/40 DN 50 DN 65 DN 80 DN 100 DN 125 DN 150 DN 200 DN 250 DN 300 | 41116040 41116050 41116065 41116080 41116100 41116125 41116150 41116200 41116250 41116300 |



| Наименование продукции | Номенклатура | Артикул |
|---|--------------|----------|
|  <p>Обратный клапан пружинный NRC-F PN16, EPDM, корпус — чугун, диск — нержавеющая сталь, t-115 °C</p> | DN 40 | 21116040 |
| | DN 50 | 21116040 |
| | DN 65 | 21116040 |
| | DN 80 | 21116040 |
| | DN 100 | 21116040 |
| | DN 125 | 21116040 |
| | DN 150 | 21116040 |
| | DN 200 | 21116040 |
|  <p>Обратный клапан створчатый чугунный межфланцевый NRD-W PN 16, корпус — чугун, t-100 °C</p> | DN 15 | 24240015 |
| | DN 20 | 24240020 |
| | DN 25 | 24240025 |
| | DN 32 | 24240032 |
| | DN 40 | 24240040 |
| | DN 50 | 24240050 |
| | DN 65 | 24240065 |
| | DN 80 | 24240080 |
| | DN 100 | 24240100 |
| | DN 125 | 24240125 |
| DN 150 | 24240150 | |
| DN 200 | 24240200 | |
|  <p>Обратный клапан пружинный нержавеющая сталь межфланцевый NRC-W PN40, t-350 °C</p> | DN 15 | 24240015 |
| | DN 20 | 24240015 |
| | DN 25 | 24240015 |
| | DN 32 | 24240015 |
| | DN 40 | 24240015 |
| | DN 50 | 24240015 |
| | DN 65 | 24240015 |
| | DN 80 | 24240015 |
| | DN 100 | 24240015 |
| | DN 125 | 24240015 |
| DN 150 | 24240015 | |
| DN 200 | 24240015 | |
|  <p>Компенсатор резиновый фланцевый с комплектом контрольных стержней VRC-F PN 16, t-115 °C</p> | DN 32 | 10116032 |
| | DN 40 | 10116040 |
| | DN 50 | 10116050 |
| | DN 65 | 10116065 |
| | DN 80 | 10116080 |
| | DN 100 | 10116100 |
| | DN 125 | 10116125 |
| | DN 150 | 10116150 |
| | DN 200 | 10116200 |
| | DN 250 | 10116250 |
| DN 300 | 10116300 | |



Наименование
продукции

Номенклатура

Артикул

Компенсатор резиновый
муфтовый VRC-T PN 16,
EPDM, t-115 °C

3/4
1
1 1/4
1 1/2
2
2 1/2

10116032
10116032
10116032
10116032
10116032
10116032



Фильтр сетчатый фланцевый
FSY-F
PN 16, корпус — чугун,
t-150 °C

DN 15
DN 20
DN 25
DN 32
DN 40
DN 50
DN 65
DN 80
DN 100
DN 125
DN 150
DN 200

61116015
61116020
61116025
61116032
61116040
61116050
61116065
61116080
61116100
61116125
61116150
61116200



Фланец стальной
воротниковый
приварной PN 16
В комплект поставки входит:
– фланец стальной DN ... —
1 шт.
– прокладка Kautasit
(Германия) DN ... — 1 шт.
– болты оцинкованные
– гайки оцинкованные
– шайбы оцинкованные
Кол-во зависит от диаметра
и значения PN

DN 32
DN 40
DN 50
DN 65
DN 80
DN 100
DN 125
DN 150
DN 200
DN 250
DN 300

4016032
4016040
4016050
4016065
4016080
4016100
4016125
4016150
4016200
4016250
4016300



Фланец стальной
воротниковый
приварной PN 25
В комплект поставки входит:
– фланец стальной
PN 25 DN ... — 1 шт.
– прокладка Kautasit
(Германия) DN ... — 1 шт.
– болты оцинкованные
– гайки оцинкованные
– шайбы оцинкованные
Кол-во зависит от диаметра
и значения PN

DN 32
DN 40
DN 50
DN 65
DN 80
DN 100

4025032
4025040
4025050
4025065
4025080
4025100



| Наименование продукции | Номенклатура | Артикул |
|--|--|--|
| <p>Фланец стальной плоский приварной PN 16</p> <p>В комплект поставки входит:</p> <ul style="list-style-type: none"> – фланец стальной DN ... — 1 шт. – прокладка Kautasit (Германия) DN ... — 1 шт. – болты оцинкованные – гайки оцинкованные – шайбы оцинкованные <p>Кол-во зависит от диаметра и значения PN</p> | <p>DN 32</p> <p>DN 40</p> <p>DN 50</p> <p>DN 65</p> <p>DN 80</p> <p>DN 100</p> <p>DN 125</p> <p>DN 150</p> <p>DN 200</p> <p>DN 250</p> <p>DN 300</p> | <p>4116032</p> <p>4116040</p> <p>4116050</p> <p>4116065</p> <p>4116080</p> <p>4116100</p> <p>4116125</p> <p>4116150</p> <p>4116200</p> <p>4116250</p> <p>4116300</p> |
| <p>Фланец стальной плоский приварной PN 10</p> <p>В комплект поставки входит:</p> <ul style="list-style-type: none"> – фланец стальной DN ... — 1 шт. – прокладка Kautasit (Германия) DN ... — 1 шт. – болты оцинкованные – гайки оцинкованные – шайбы оцинкованные <p>Кол-во зависит от диаметра и значения PN</p> | <p>DN 200</p> <p>DN 250</p> <p>DN 300</p> | <p>4010200</p> <p>4010250</p> <p>4010300</p> |

ШКАФЫ УПРАВЛЕНИЯ НАСОСАМИ UC, UCSB

Шкафы управления UC, UCSB предназначены для управления насосами, работающими в системах водоснабжения и повышения давления.

Контроль уровня производится с помощью поплавковых выключателей или электродов уровня.

Контроль давления в системах водоснабжения — с помощью реле давления, датчика давления.



Шкафы UC, UCSB в пластиковых корпусах управляют одним или двумя однофазными или трехфазными насосами, а также защищают электродвигатели насосов. Каждый электродвигатель насоса имеет индивидуальную защиту по току, которая отключает напряжение питания электродвигателя в случае возникновения перегрузки.

Шкафы управления UC, UCSB имеют возможность подключения к системе диспетчеризации по интерфейсу RS485.

Жидкокристаллический LCD-дисплей отображает основные параметры работы системы и насосов:

- работа насосов по уровню;
- работа насоса по давлению;
- работа насоса по давлению и защита от «сухого хода»;
- время работы насосов;
- напряжение сети;
- рабочий ток насосов «А»;
- сигналы аварий и неисправностей.

Номинальное электрическое напряжение: 400В.

Рабочая влажность: 20%-90% RH

Степень защиты: IP54

- управление и защита одного или двух насосов;
- встроенный функциональный переключатель для использования в различных условиях;
- оборудован переключателем ручного и автоматического режима;
- прибор оборудован контроллером для промышленных и бытовых насосов;
- автоматическое выключение насоса в случае низкого уровня жидкости, защищающее от работы насоса «всухую»;
- сигнализация и защита от короткого замыкания при перегрузке и возникновении обрыва насоса;
- сигнализация и защита при пониженном и повышенном напряжении в сети;
- визуальная сигнализация о неисправностях;
- пуск и остановка насоса в соответствии с установленными параметрами уровня жидкости.

ЭКСПЛУАТАЦИОННОЕ
НАЗНАЧЕНИЕ
УПРАВЛЕНИЕ
НАСОСНЫМ
ОБОРУДОВАНИЕМ



ОПИСАНИЕ

ОСНОВНЫЕ ФУНКЦИИ
БЛОКА УПРАВЛЕНИЯ

Шкафы управления для одного насоса

Напряжение 230 В, без конденсатора

| Наименование | кВт | Артикул |
|--------------------|------------|----------|
| UC 1-22.230* | 0,37 - 2,2 | 81021224 |
| UC 1-22.230.Dis | 0,37 - 2,2 | 81121223 |
| UC 1-22.230.M | 0.37 - 2.2 | 81121225 |
| UC 1-22.230.M.Plus | 0.37 - 2.2 | 81121226 |

Напряжение 380 В

| Наименование | кВт | Артикул |
|----------------------|--------------|----------|
| UC 1-40.400.D* | 0.75 - 4.0 | 81023404 |
| UC 1-75.400.D* | 5.5 - 7.5 | 81023754 |
| UC 1-110.400.D.T.Dis | 5,5-11,0 кВт | 81123113 |
| UC 1-110.400.M | 0.75 - 4.0 | 81123405 |
| UC 1-40.400.M.Plus | 0.75 - 4.0 | 81123406 |
| UC 1-110.400.M | 5.5 - 11.0 | 81123115 |
| UC 1-110.400.M.Plus | 5.5 - 11.0 | 81123116 |
| UC 1-150.400.M | 15.0 | 81123155 |
| UC 1-150.400.M.Plus | 15.0 | 81123156 |
| UCB 1-40.400.S.Plus | 0.75 - 4.0 | 81033406 |
| UCB 1-110.400.S.Plus | 5.5 - 11.0 | 81033116 |
| UCB 1-150.400.S.Plus | 15.0 | 81033156 |

* Уменьшенный функционал по сравнению с базовым шкафом.

Отсутствие интерфейса RS 485, компактная конструкция шкафа, управление по поплавковому выключателю.

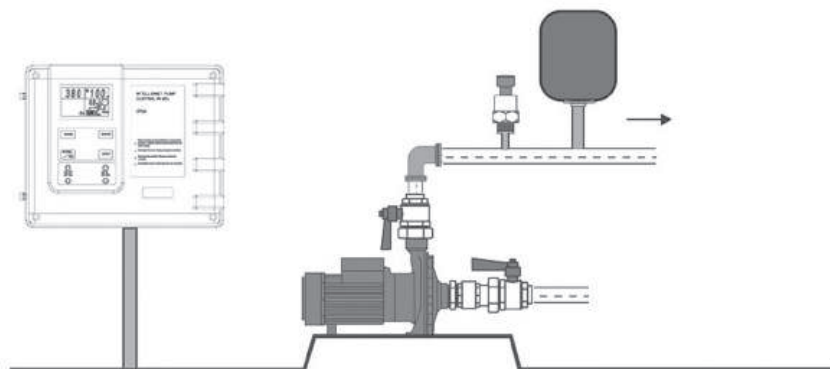
M — обновленный дизайн шкафа, корпус со степенью защиты IP54.

Plus — обновленный дизайн шкафа, корпус со степенью защиты IP54, дополнительная выносная панель управления.

S — датчик давления, поставляется в комплекте со шкафом управления.

UCB — версия В, шкаф управления для систем водоснабжения.

Вариант управления одним повысительным насосом 380 В



Возможны различные варианты управления насосами, с которыми вы можете ознакомиться в Инструкции по шкафам управления, размещенными на сайте www.heisskraft.ru

Шкафы управления для двух насосов

Напряжение 230 В, без конденсатора

| Наименование | кВт | Артикул |
|--------------------|------------|----------|
| UC 2-22.230.M | 0.37 - 2.2 | 82121225 |
| UC 2-22.230.M.Plus | 0.37 - 2.2 | 82121226 |

Напряжение 380 В

| Наименование | кВт | Артикул |
|----------------------|------------|----------|
| UC 2-75.400.D.T.Dis | 5.5 - 7.5 | 82123753 |
| UC 2-40.400.M | 0.75 - 4.0 | 82123405 |
| UC 2-40.400.M.Plus | 0.75 - 4.0 | 82123406 |
| UC 2-110.400.M | 5.5 - 11.0 | 82123115 |
| UC 2-110.400.M.Plus | 5.5 - 11.0 | 82123116 |
| UC 2-150.400.M | 15.0 | 82123155 |
| UC 2-150.400.M.Plus | 15.0 | 82123156 |
| UCB 2-40.400.S.Plus | 0.75 - 4.0 | 82033406 |
| UCB 2-40.400.S.Plus | 0.75 - 4.0 | 82033407 |
| UCB 2-110.400.S.Plus | 5.5 - 11.0 | 82033116 |
| UCB 2-150.400.S.Plus | 15.0 | 82033156 |

* Уменьшенный функционал по сравнению с базовым шкафом

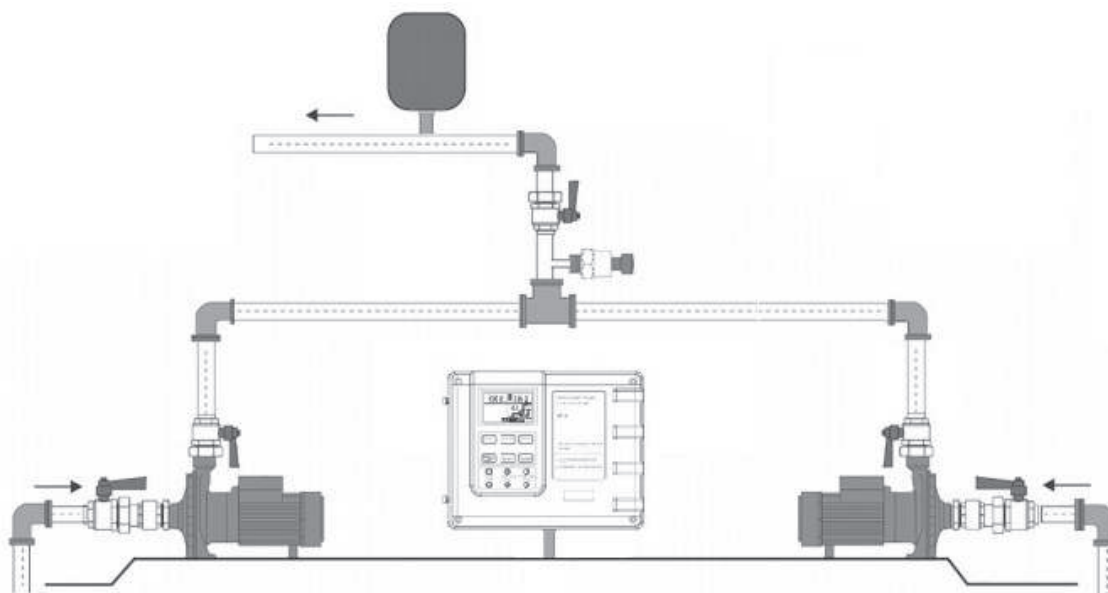
M — обновленный дизайн шкафа, корпус со степенью защиты IP54.

Plus — обновленный дизайн шкафа, корпус со степенью защиты IP54, дополнительная выносная панель управления.

S — датчик давления, поставляется в комплекте со шкафом управления.

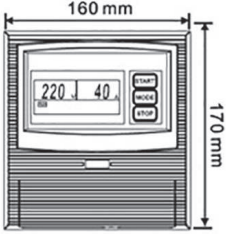
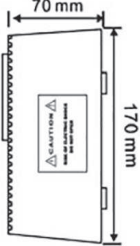
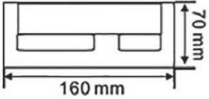
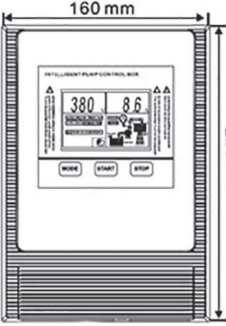
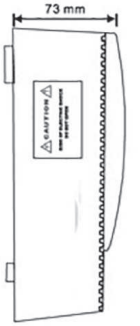
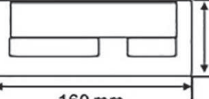
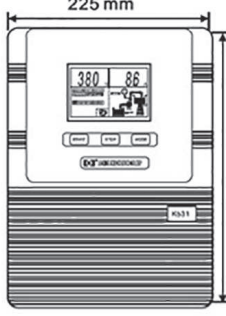
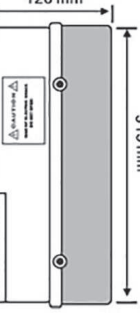
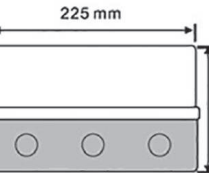
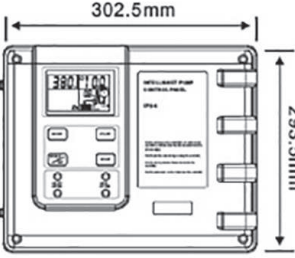
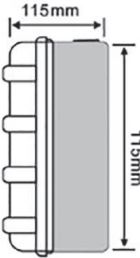
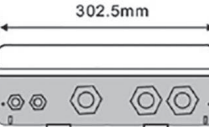
UCB — версия В, шкаф управления для систем водоснабжения.

Вариант управления двумя повисительными насосами 380 В



Возможны различные варианты управления насосами, с которыми вы можете ознакомиться в Инструкции по шкафам управления, размещенными на сайте www.heisskraft.ru

ГАБАРИТНЫЕ РАЗМЕРЫ

| | | | |
|--|---|--|---|
| <p>UC 1-22.230 UC 1-40.400D UC 1-75.400D</p> |  |  |  |
| <p>UC 1-22.230.Dis</p> |  |  |  |
| <p>UC 1-110.400.D.T.Dis UC 2-75.400.D.T.Dis</p> |  |  |  |
| <p>UC 1-22.230.M UC 1-22.230.M.Plus UC 1-40.400.M UC 1-40.400.M.Plus UC 1-110.400.M UC 1-110.400.M.Plus UC 1-150.400.M UC 1-150.400.M.Plus UCB 1-40.400.S.Plus UCB 1-110.400.S.Plus UCB 1-150.400.S.Plus UC 2-22.230.M UC 2-22.230.M.Plus UC 2-40.400.M UC 2-40.400.M.Plus UC 2-110.400.M UC 2-110.400.M.Plus UC 2-150.400.M UC 2-150.400.M.Plus UCB 2-40.400.S.Plus UCB 2-110.400.S.Plus UCB 2-150.400.S.Plus</p> |  |  |  |

ТОРЦЕВЫЕ УПЛОТНЕНИЯ

Торцевым уплотнением называют герметизирующее устройство насоса между его корпусом и валом для разделения полостей высокого и низкого давлений, выполненное в виде пары трения торцевых поверхностей двух деталей, одна из которых закреплена на валу, а вторая — в корпусе машины.

В общем случае торцевое уплотнение содержит два кольца:

- невращающееся кольцо, расположенное в корпусе;
- вращающееся кольцо, расположенное на валу машины.



Одно из этих колец должно иметь возможность аксиального перемещения, для чего в конструкции узла торцевого уплотнения обязательно присутствует упругий поджимной элемент (пружина, сильфон, мембрана), составляющий вместе с нажимной втулкой и вращающимся уплотнительным кольцом аксиально-подвижный блок (или поджимной узел). Этот упругий элемент обеспечивает контакт торцевых поверхностей в сопряжении вращающегося и невращающегося колец пары при отсутствии поджимающей силы от давления среды.

Компания Heisskraft предлагает три вида торцевых уплотнений:

Применяются в вертикальных многоступенчатых насосах.

Температура жидкости: -15...+120 °C

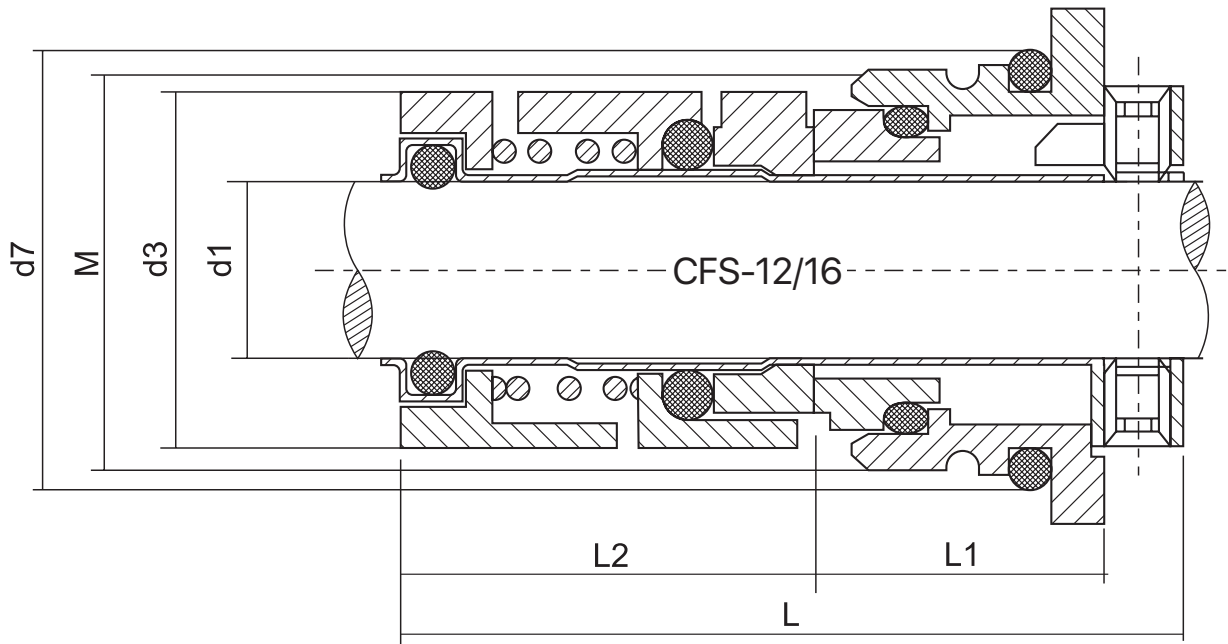
- гидравлически разгруженная пара трения для снижения потребления энергии;
- дизайн устойчив к засорению и забиванию и исключает износ вала;
- равномерное распределение нагрузки;
- уплотнения пригодны для применения в средах высокого давления;

СБАЛАНСИРОВАННОЕ
КАРТРИДЖЕВОЕ
УПЛОТНЕНИЕ CFS

ОСОБЕННОСТИ
КОНСТРУКЦИИ

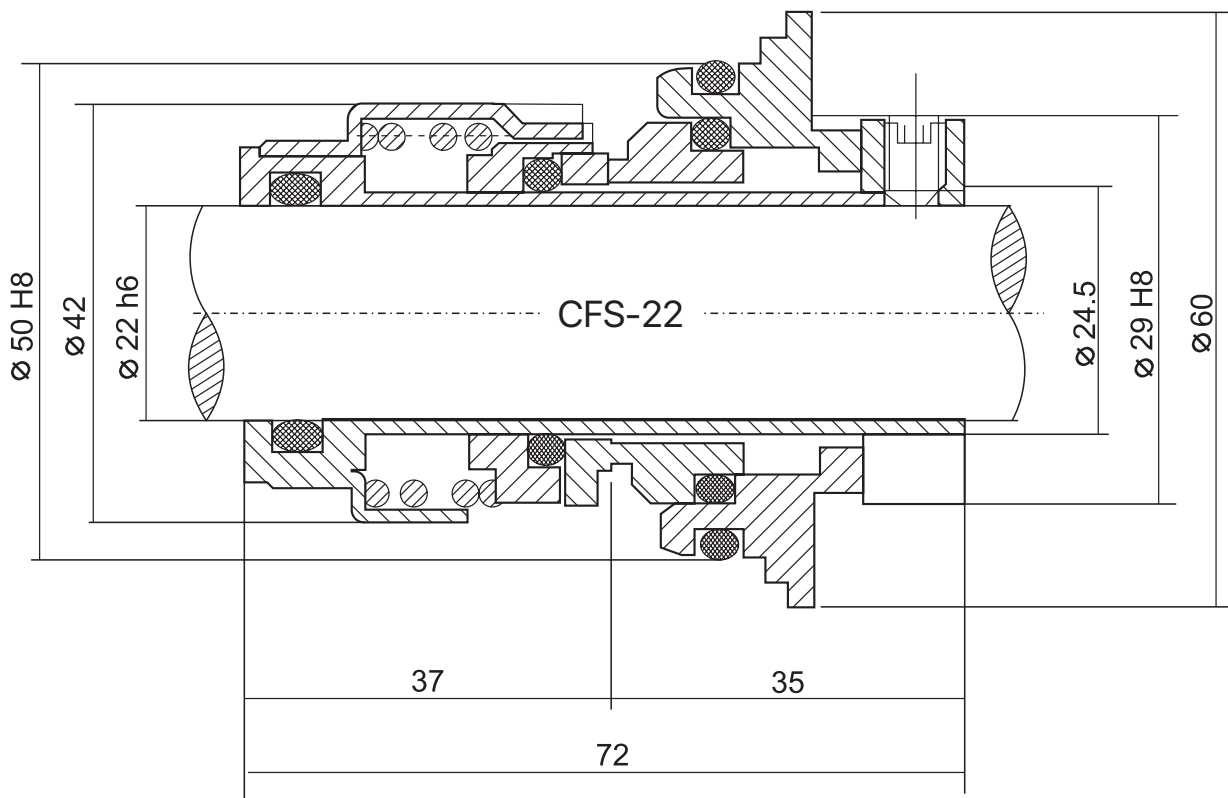
Тип: CFS - 12; CFS - 16

| Модель | Артикул | d1 | d3 | M | d7 | L | L1 | L2 |
|--------|---------|----|------|---------|----|------|----|------|
| CFS-12 | 1212 | 12 | 25 | M28x1,5 | 29 | 55 | 19 | 30 |
| CFS-16 | 1216 | 16 | 30,5 | M33x1,5 | 34 | 57,5 | 20 | 30,5 |



Тип: CFS - 22

| Модель | Артикул | d1 | d3 | M | d7 | L | L1 | L2 |
|--------|---------|----|----|---------|----|----|----|----|
| CFS-22 | 1222 | 22 | 42 | M42x1,5 | 50 | 72 | 35 | 37 |

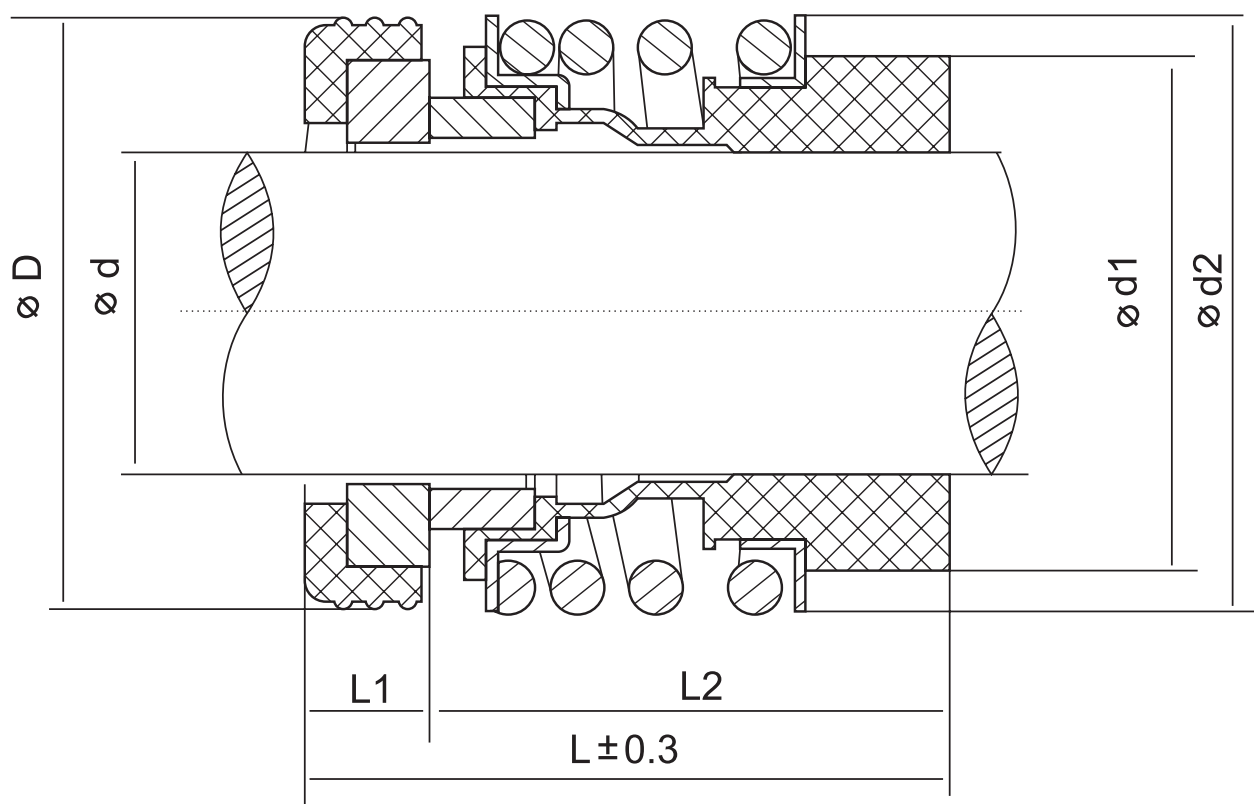


Резиновое сильфоное уплотнение MG

Применяются в одноступенчатых центробежных («ин-лайн») и консольно-моноблочных насосах.

Температура жидкости: -15...+120 °C

- уменьшение трения и потери мощности насоса;
- снижение степени износа поверхности вала;
- минимизация или полное отсутствие утечек перекачиваемой жидкости;
- возможность эксплуатации оборудования при высоком давлении и в агрессивных средах.



| Модель | Артикул | d | d1 | d2 | D | L | L1 | L2 |
|----------|---------|----|----|------|----|------|-----|----|
| MG 13-28 | 1128 | 28 | 44 | 49 | 43 | 42,5 | 7,5 | 35 |
| MG 13-38 | 1138 | 38 | 53 | 59 | 56 | 45 | 9,0 | 36 |
| MG 13-48 | 1148 | 48 | 63 | 70,5 | 66 | 43,3 | 9,0 | 36 |

Выбор торцевого уплотнения

Выбор торцевого уплотнения зависит от большого количества факторов:

- перекачиваемая жидкость;
- рабочая температура жидкости;
- давление в районе уплотнения;
- скорость вращения;
- диаметр вала.

Ваш дилер:

Form with three horizontal lines for text input.

heisskraft.ru

Редакция от 01.01.2022