



Система Heisskraft-pump

# УСТАНОВКИ ПОВЫШЕНИЯ ДАВЛЕНИЯ НК Boost

Технический каталог



# СОДЕРЖАНИЕ

## **Насосные установки для водоснабжения и повышения давления НМНЕ**

Общие сведения .....	4
Графические характеристики НМНЕ .....	6
Габаритно-присоединительные размеры, вес .....	18

## **Установки повышения давления НК Boost**

Общие сведения.....	20
Графические характеристики НК Boost НМV .....	26
Габаритные размеры НК Boost НМV .....	30
Графические характеристики НК Boost НМН .....	42
Габаритные размеры НК Boost НМН .....	45

## НАСОСНЫЕ УСТАНОВКИ ДЛЯ ВОДОСНАБЖЕНИЯ И ПОВЫШЕНИЯ ДАВЛЕНИЯ НМНЕ

НМНЕ — насосная установка на базе нормально всасывающего горизонтального многоступенчатого насоса НМН со встроенным преобразователем частоты.

При изменении потребления воды в системе, датчик давления подает сигнал на преобразователь частоты, который корректирует частоту вращения электродвигателя.

В состав установки входит:

насос НМНЕ со встроенным преобразователем частоты,  
пятивыводной штуцер, мембранный бак, манометр,  
датчик давления.

Насосная установка НМНЕ позволяет корректировать производительность в зависимости от параметров потребления воды, поддерживать постоянное давление в системе.

Использование установки улучшает показатели энергосбережения, позволяет менять рабочие характеристики и контролировать производительность.

Установка компактна, что является преимуществом при монтаже и эксплуатации в системах, имеющих ограничения по размерам.

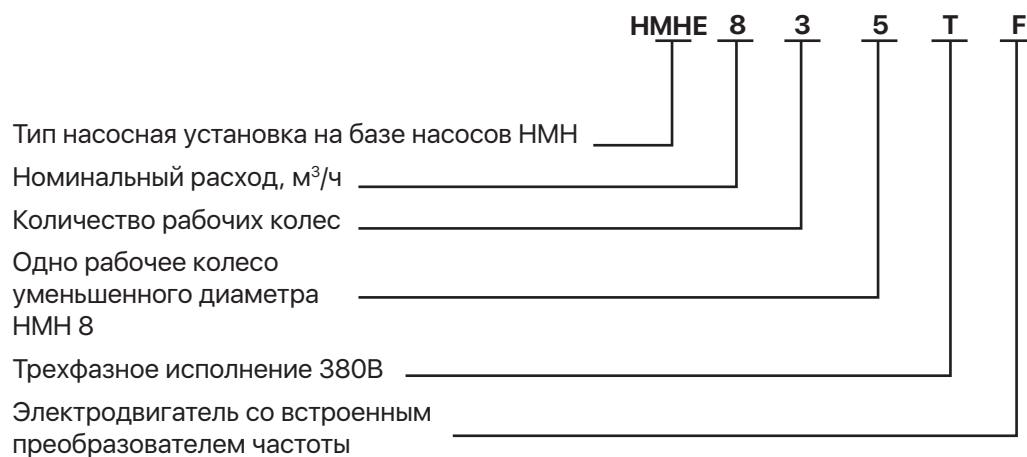
Насосные установки НМНЕ применяются в системах хозяйственно-бытового водоснабжения, системах повышения давления с меняющимися параметрами потребления воды, при необходимости поддержания постоянного давления:

- небольшие жилые и коммерческие здания
- моечные системы
- бытовые и промышленные системы водоснабжения



РАСШИФРОВКА  
ТИПОВОГО  
ОБОЗНАЧЕНИЯ

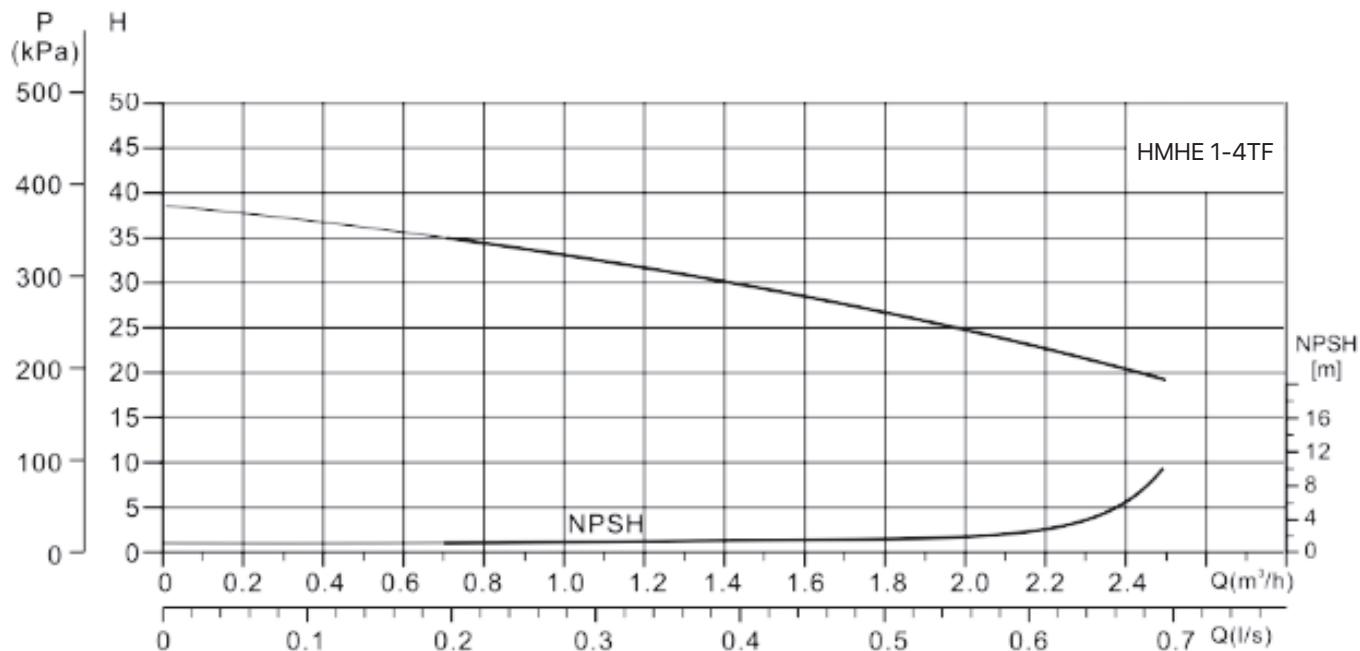
МОДЕЛЬНЫЙ РЯД



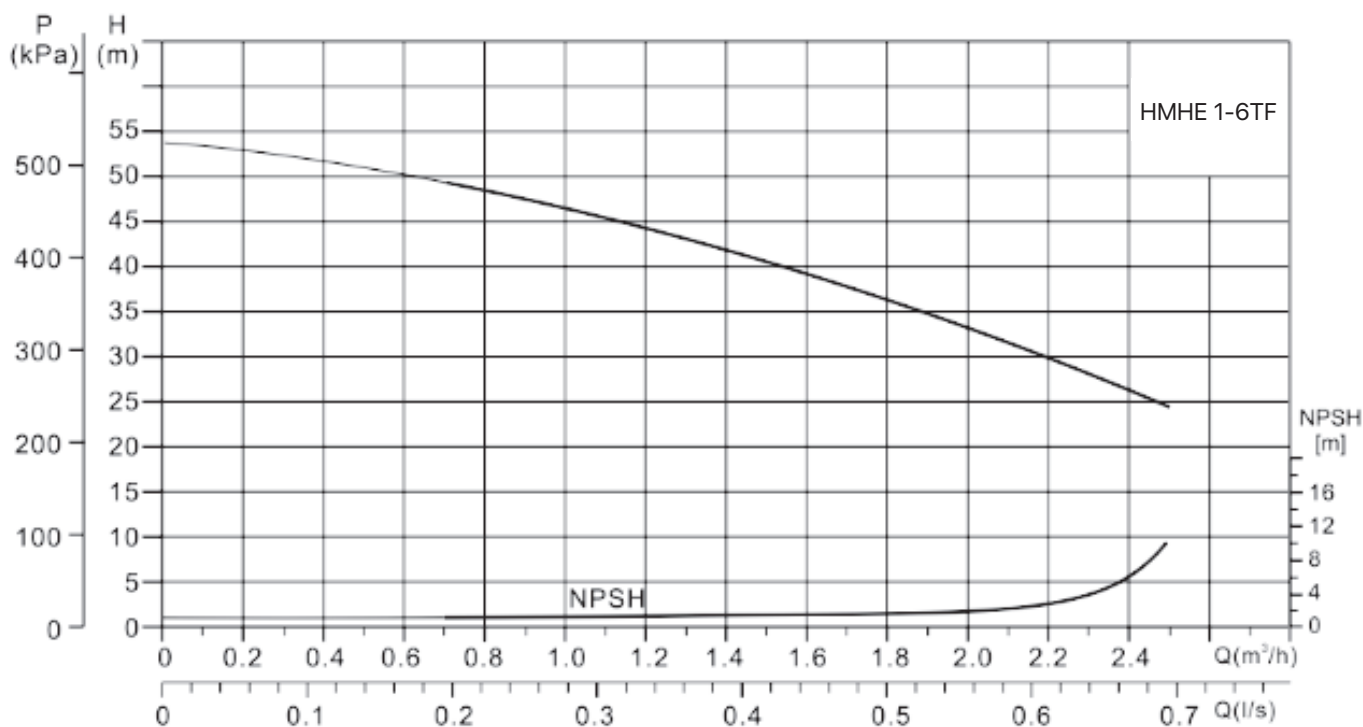
Артикул	Модель	P2, кВт	Ином., А	Напряжение питания, В	Объем бака, л	Q, м3/ч	H, м
51810000	HMNE 1-4TF	0,37	1	380	3	1	33
51810001	HMNE 1-6TF	0,37	1	380	3	1	46
51810008	HMNE 3-2TF	0,25	0,7	380	3	3	15
51820000	HMNE 3-4F	0,55	3,8	230	3	3	28
51810002	HMNE 3-4TF	0,55	1,4	380	3	3	28
51820001	HMNE 3-6F	0,75	5,2	230	3	3	38
51810003	HMNE 3-6TF	0,75	1,8	380	3	3	38
51810009	HMNE 5-2TF	0,37	1	380	3	5	13
51820002	HMNE 5-4F	0,75	5,2	230	3	5	27
51810004	HMNE 5-4TF	0,75	1,8	380	3	5	27
51820003	HMNE 5-6F	1,3	8,4	230	3	5	44
51810005	HMNE 5-6TF	1,3	8,4	380	3	5	44
51810010	HMNE 8-2TF	0,75	5,2	380	8	8	20
51820004	HMNE 8-3F	1,85	11,5	230	8	8	32
51810011	HMNE 8-3TF	1,85	4,1	380	8	8	32
51820005	HMNE 8-4F	2,2	14	230	8	8	43
51810012	HMNE 8-4TF	2,2	4,9	380	8	8	43
51810006	HMNE 12-3TF	1,85	4,1	380	8	12	29,5
51810007	HMNE 12-5TF	3,0	6,4	380	8	12	50
51810013	HMNE 16-2TF	1,5	3,6	380	8	16	20
51810014	HMNE 16-4TF	3,0	6,4	380	8	16	40
51810015	HMNE 20-2TF	1,8	4,1	380	8	20	20
51810016	HMNE 20-4TF	4,0	7	380	8	20	41,5

Максимальное рабочее давление: 10 бар  
 Температура перекачивания жидкости: 0-90 °C

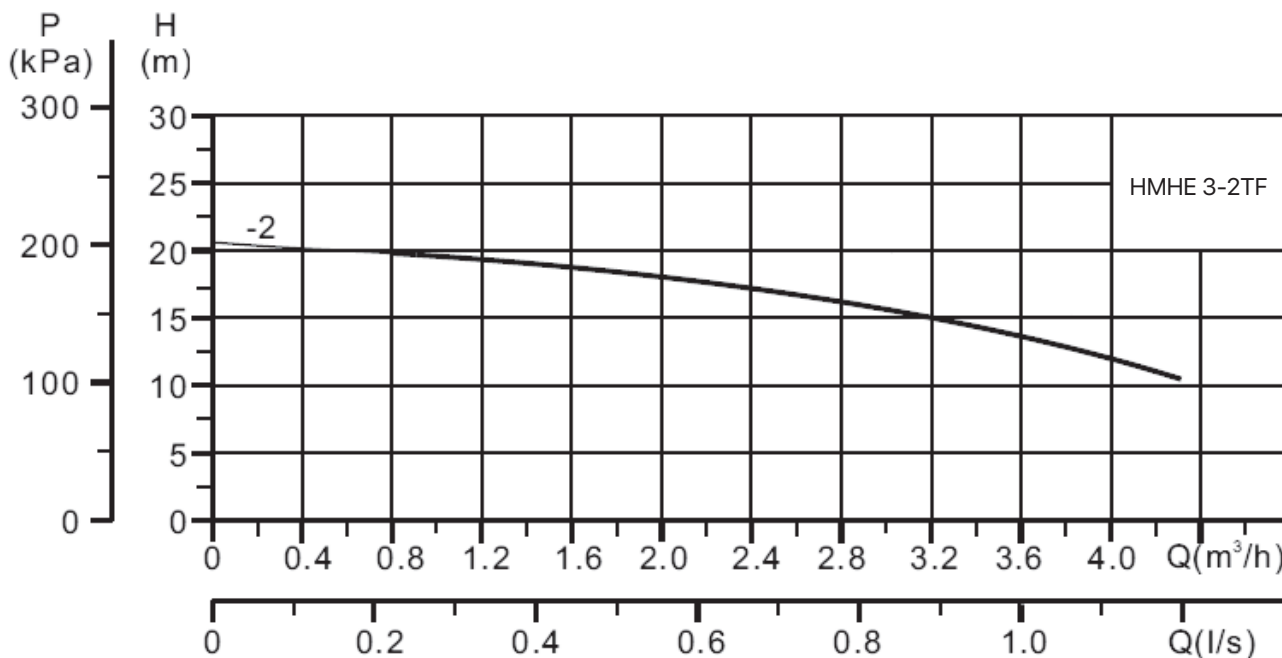
## НМНЕ 1-4ТФ, 2900 об/мин, 380 В, 50 Гц



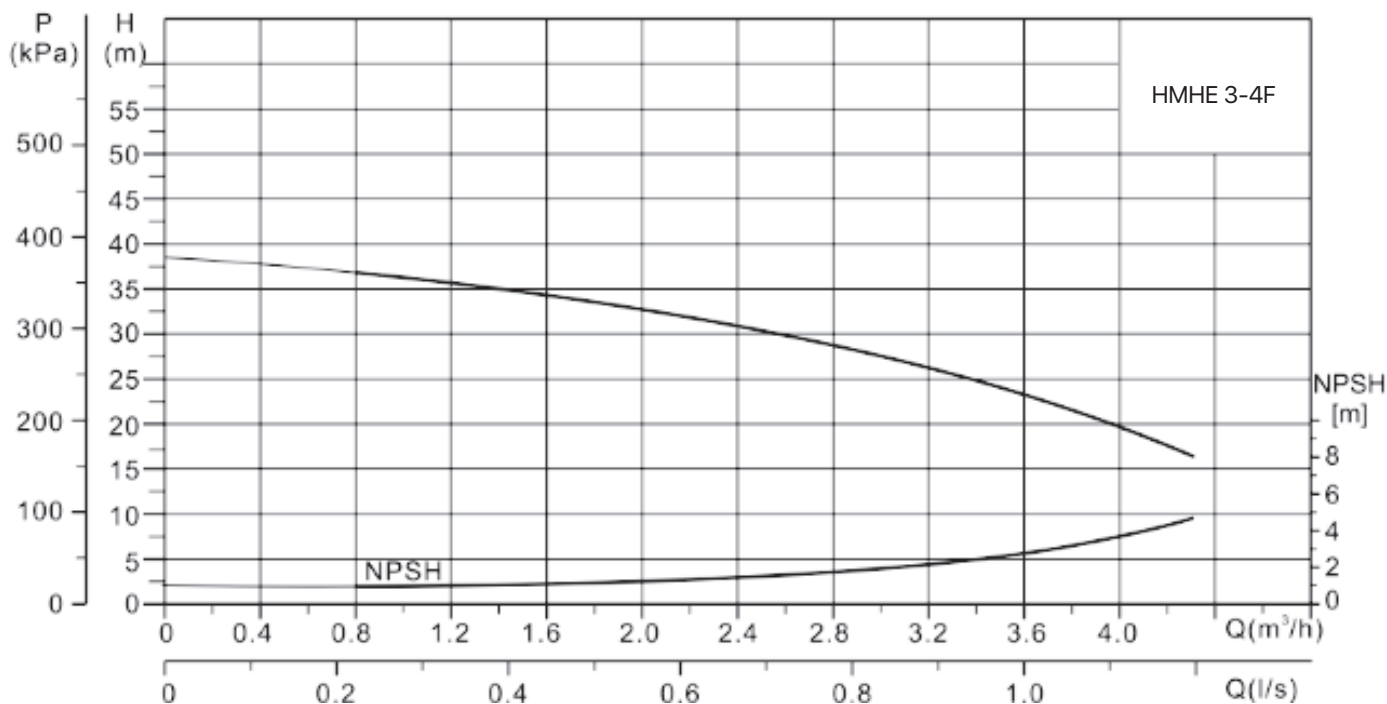
## НМНЕ 1-6ТФ, 2900 об/мин, 380 В, 50 Гц



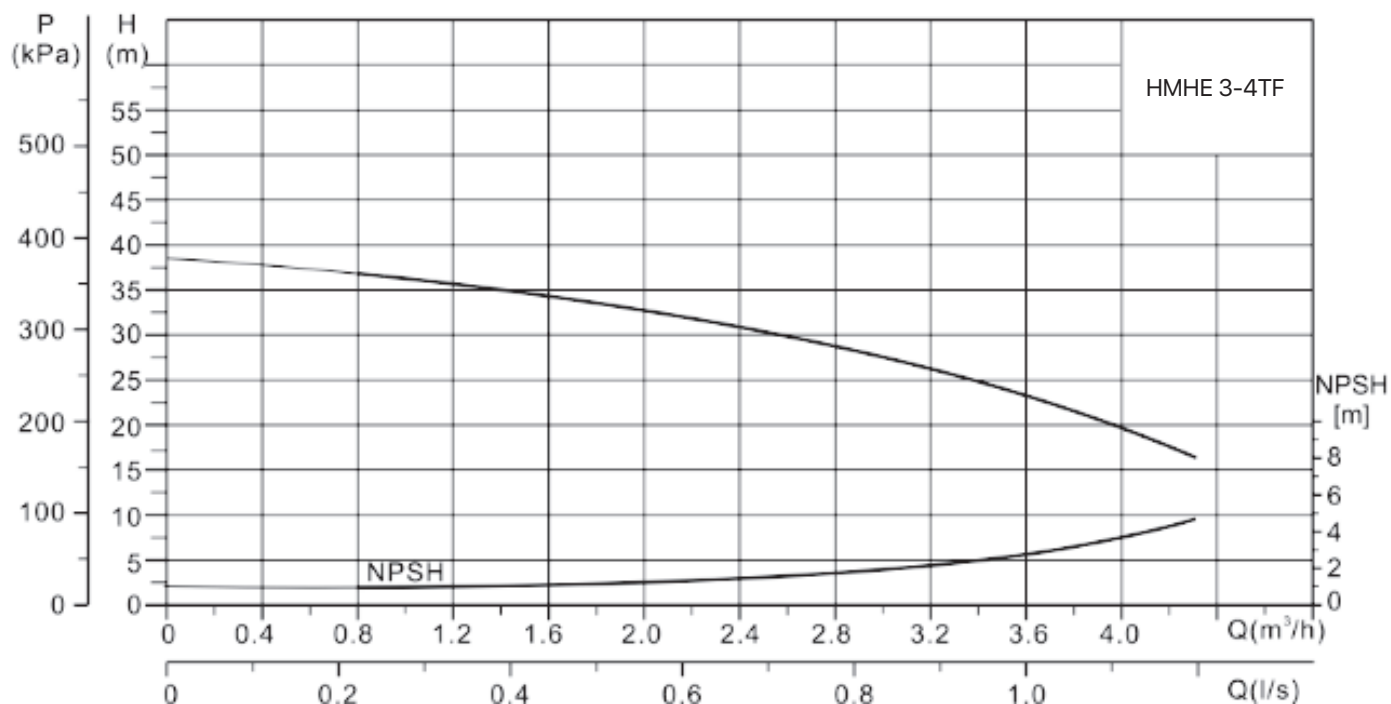
### НМНЕ 3-2ТФ, 2900 об/мин, 380 В, 50 Гц



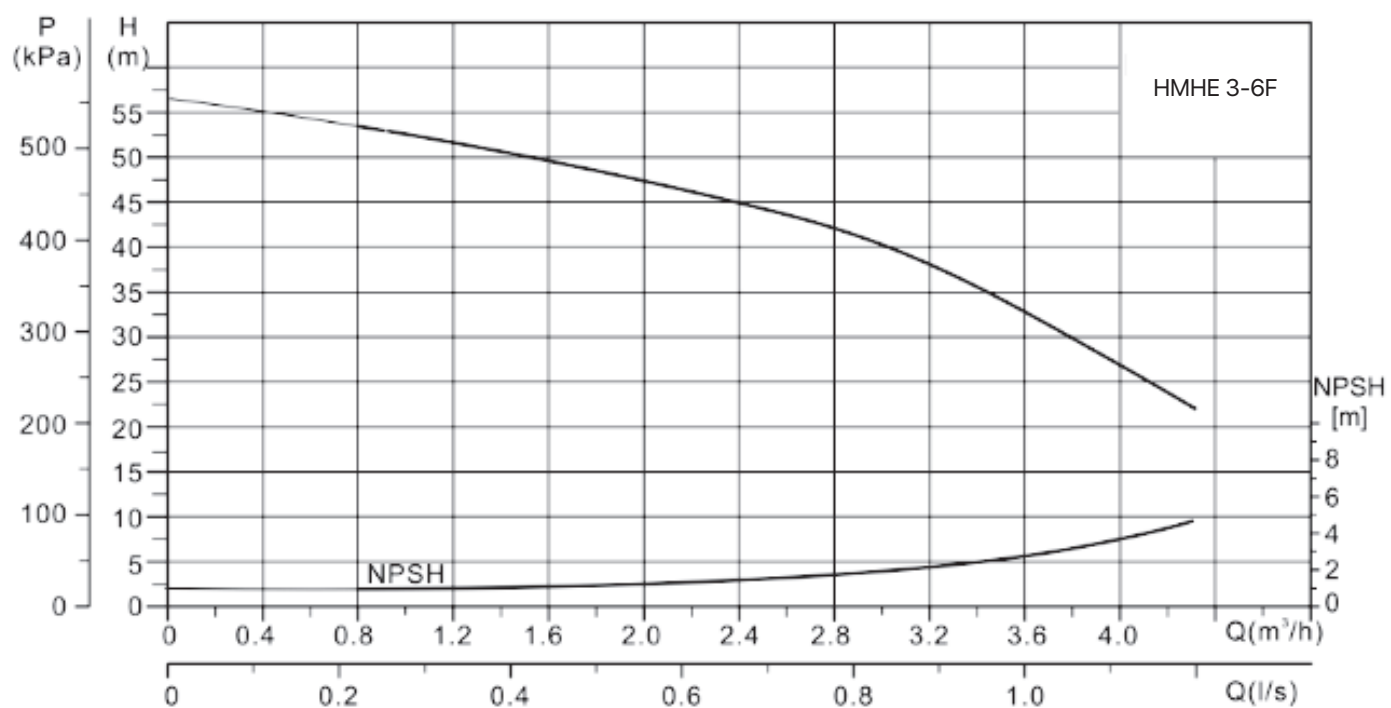
### НМНЕ 3-4Ф, 2900 об/мин, 230 В, 50 Гц



## НМНЕ 3-4ТФ, 2900 об/мин, 380 В, 50 Гц

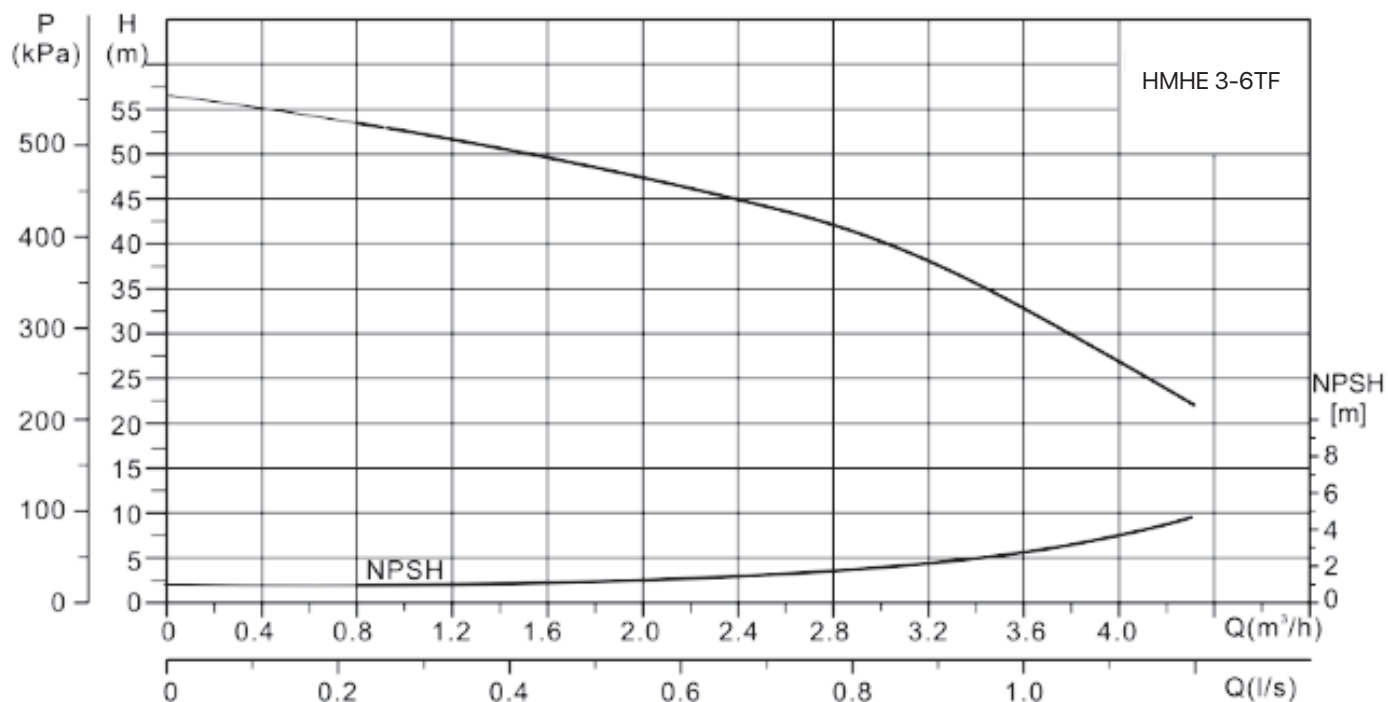


## НМНЕ 3-6F, 2900 об/мин, 230 В, 50 Гц

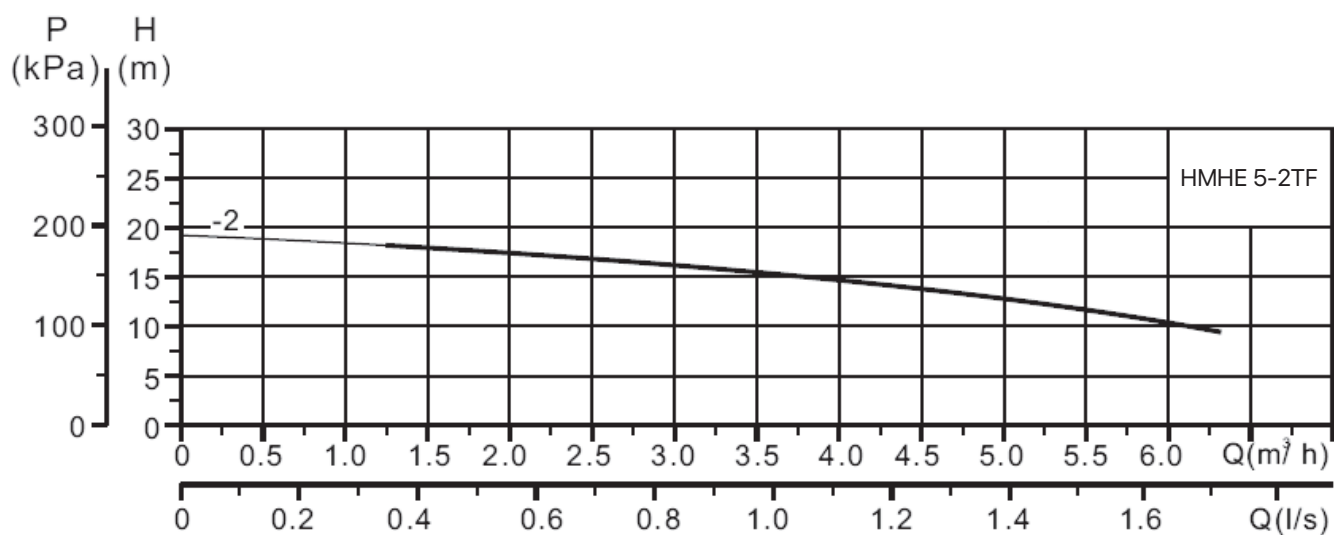




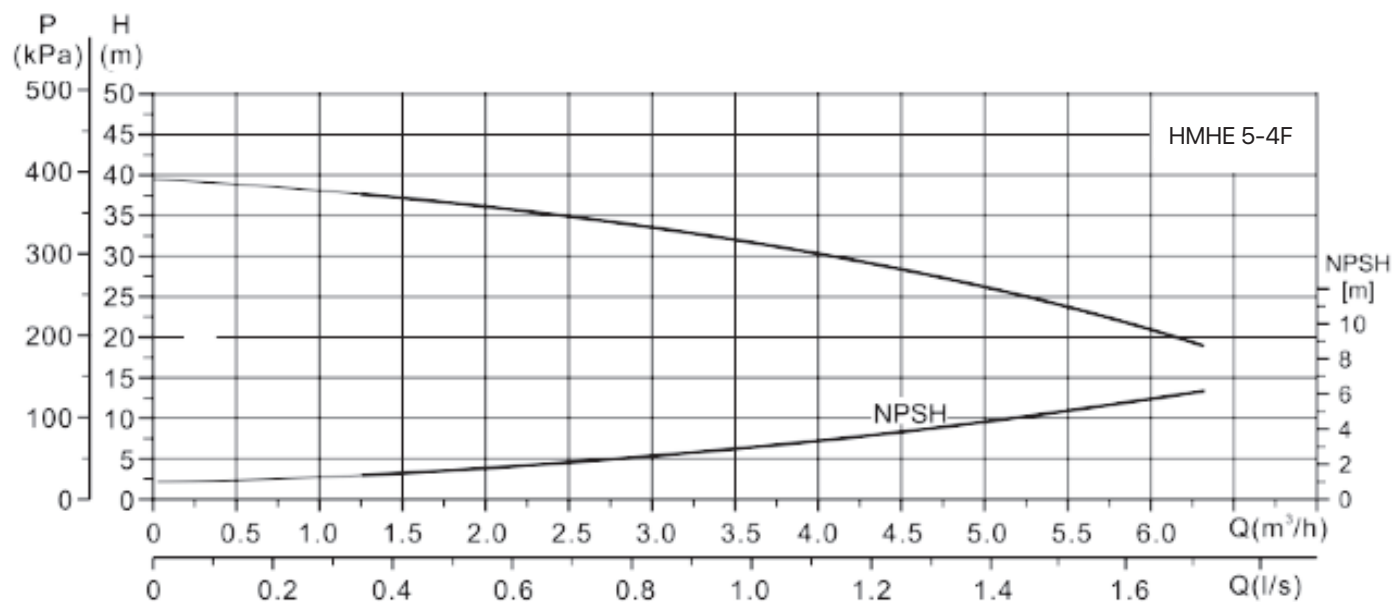
## НМНЕ 3-6ТФ, 2900 об/мин, 380 В, 50 Гц



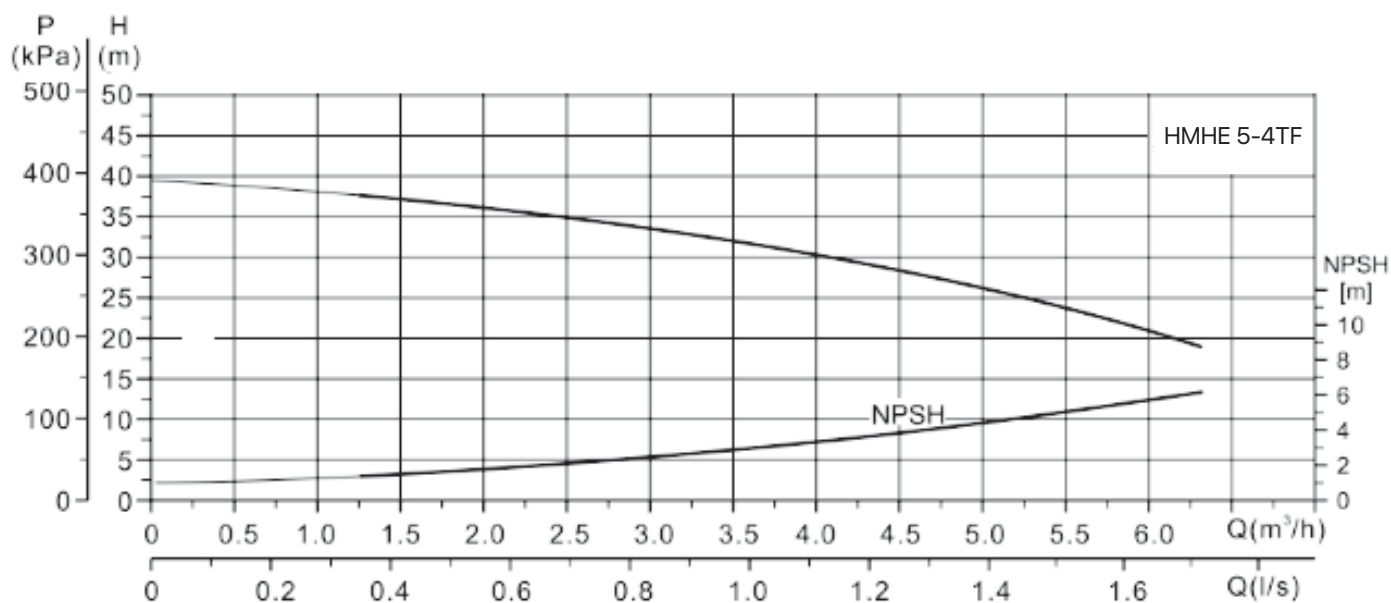
## НМНЕ 5-2ТФ, 2900 об/мин, 380 В, 50 Гц



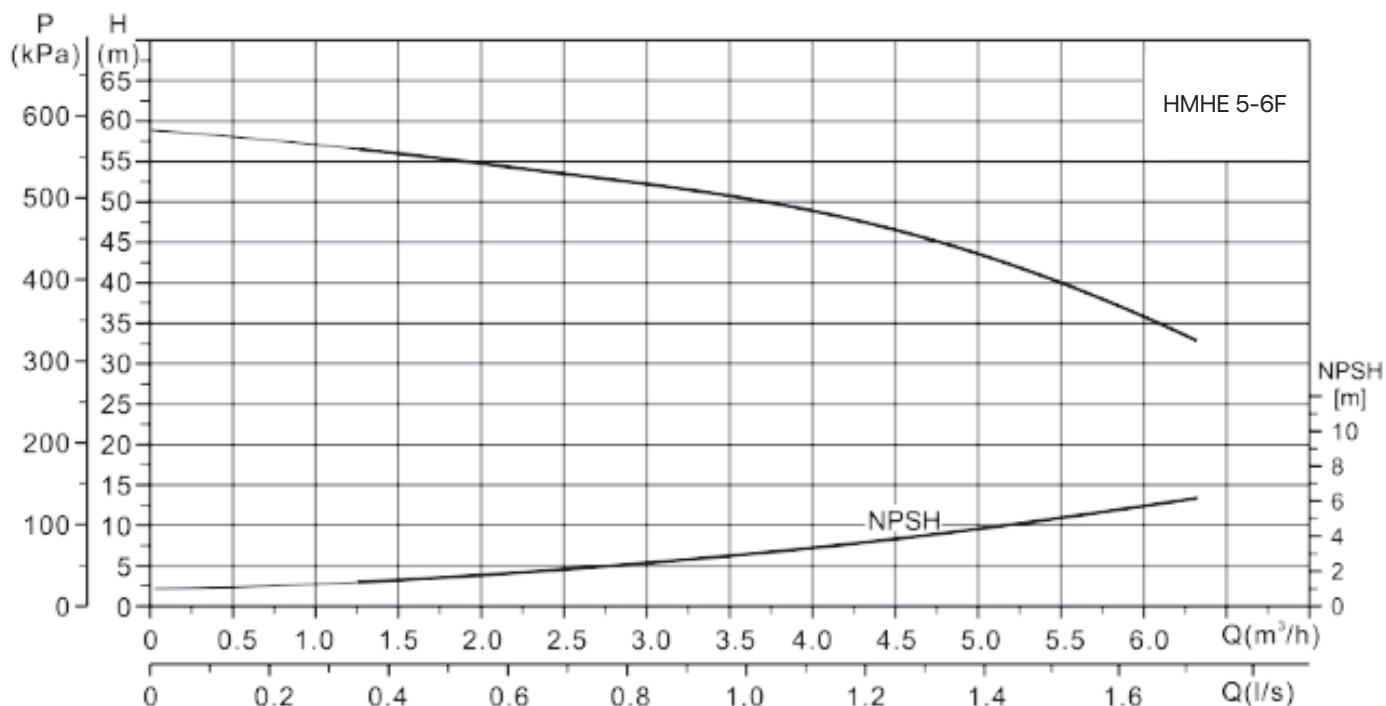
## НМНЕ 5-4F, 2900 об/мин, 230 В, 50 Гц



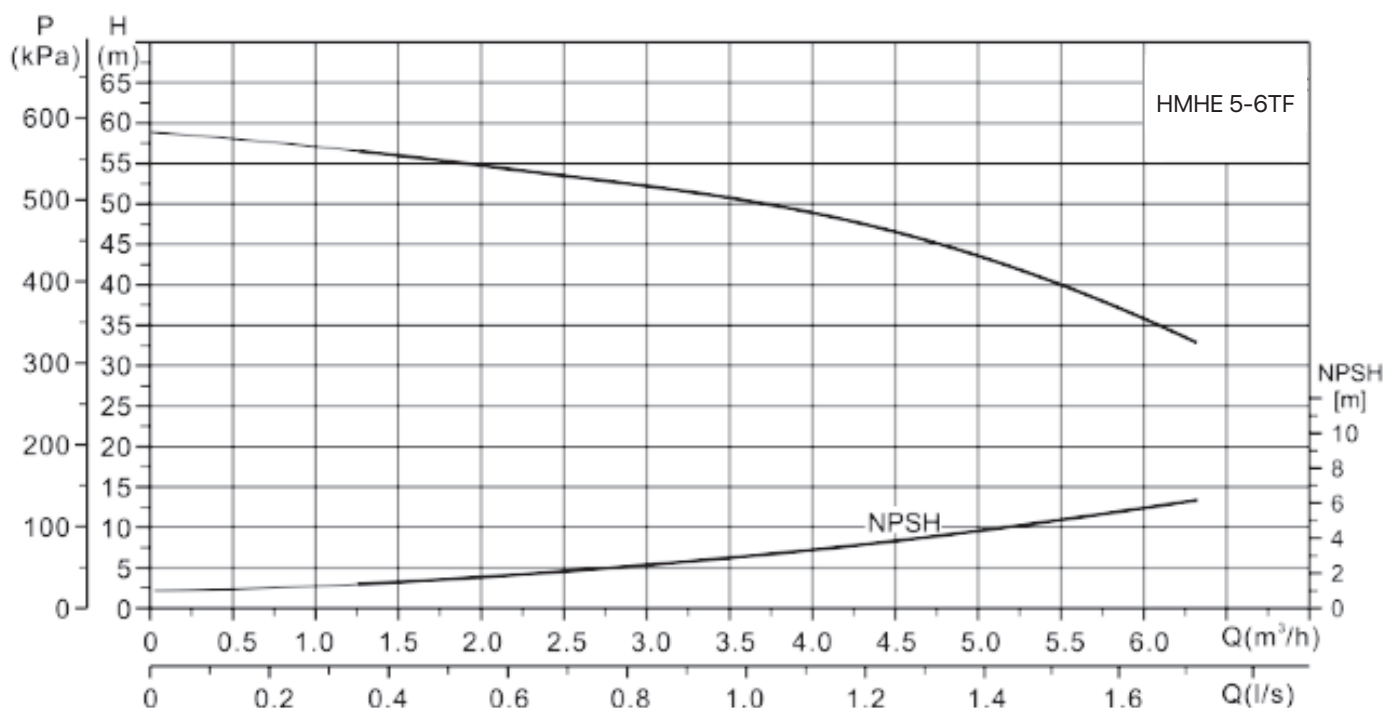
## НМНЕ 5-4TF, 2900 об/мин, 380 В, 50 Гц



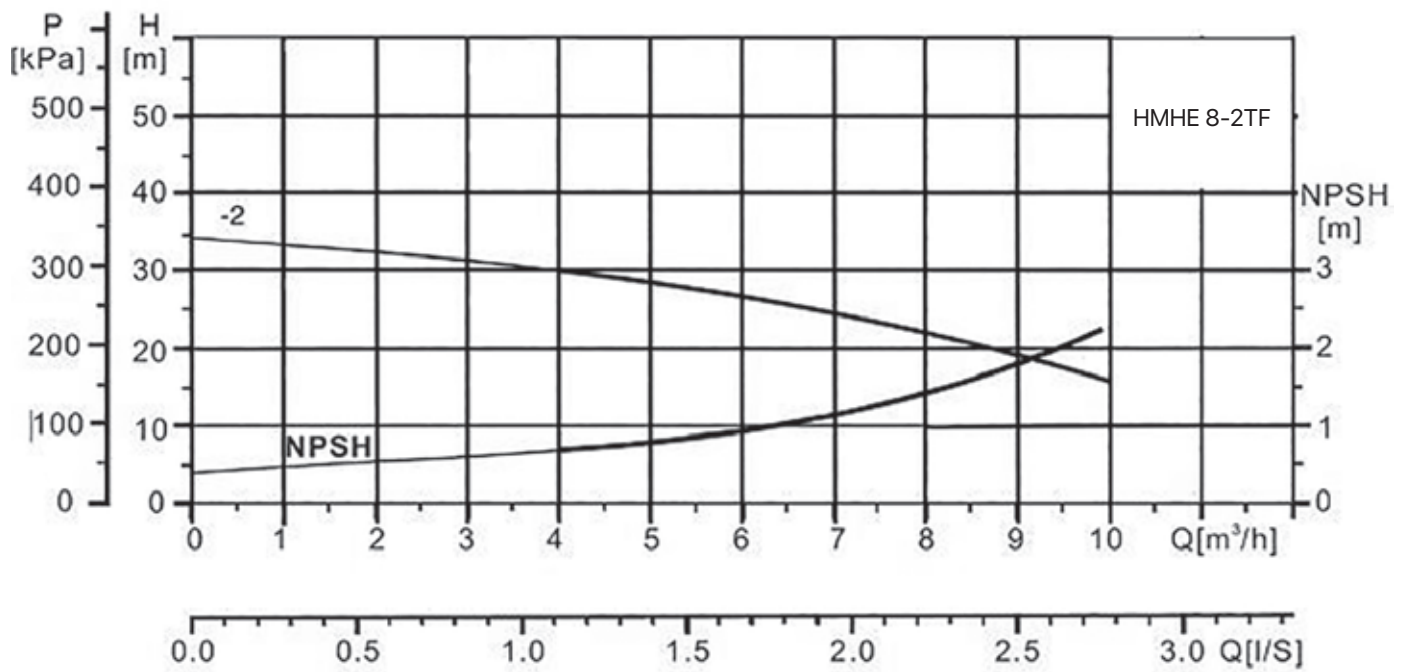
## НМНЕ 5-6F, 2900 об/мин, 230 В, 50 Гц



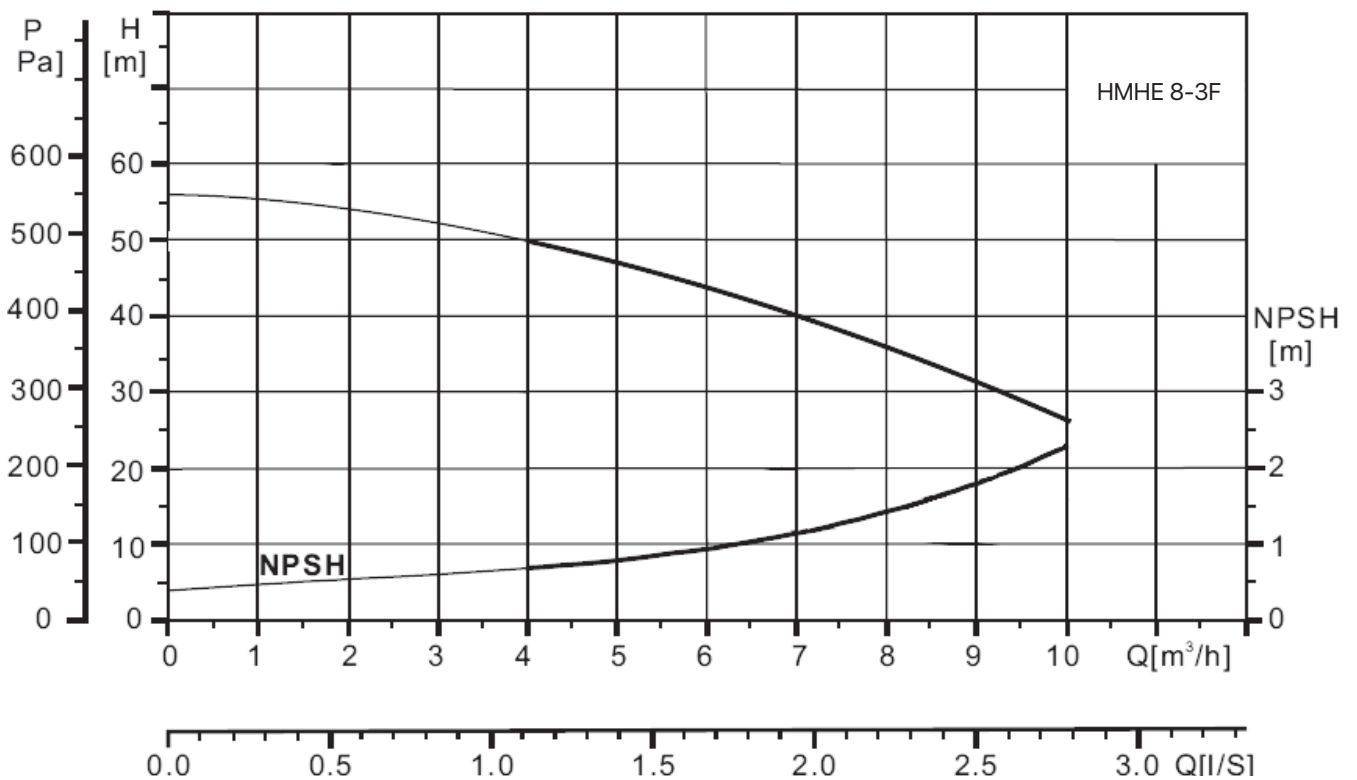
## НМНЕ 5-6TF, 2900 об/мин, 380 В, 50 Гц



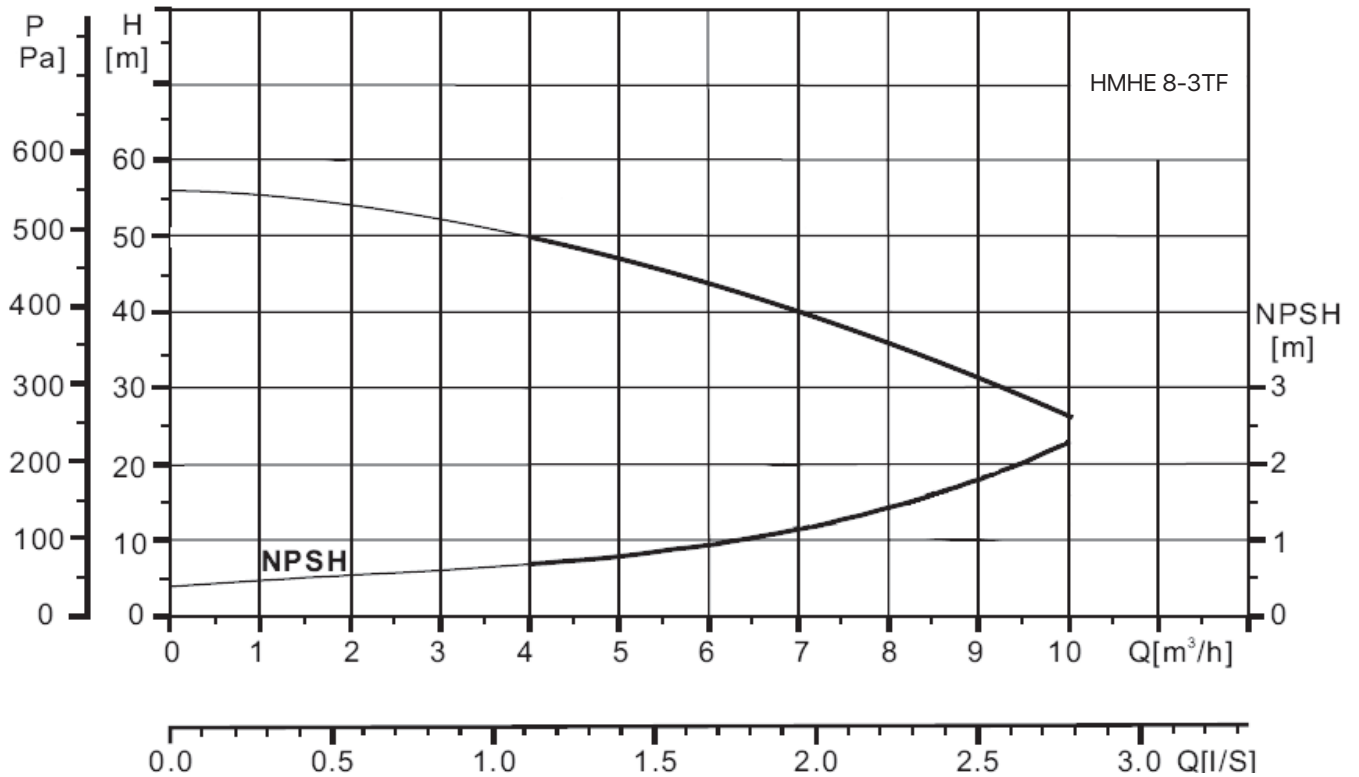
## НМНЕ 8-2ТФ, 2900 об/мин, 380 В, 50 Гц



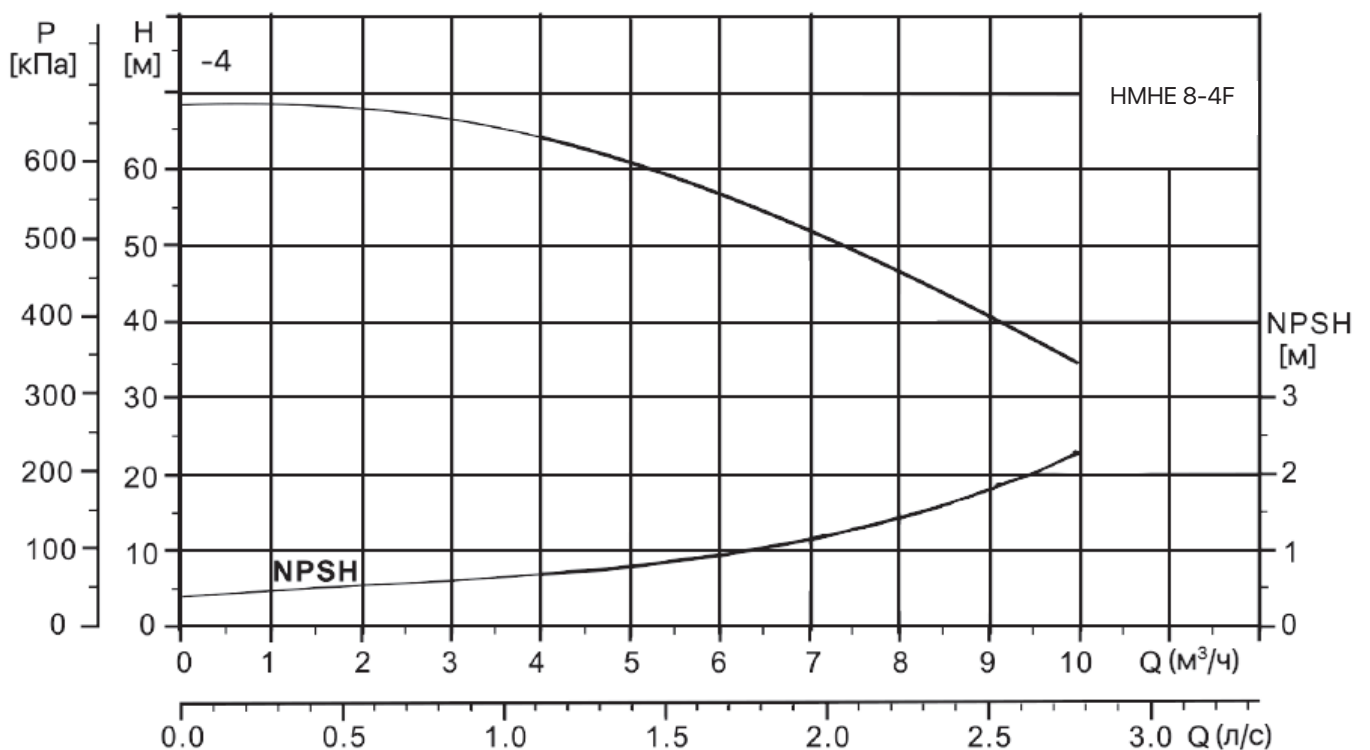
## НМНЕ 8-3Ф, 2900 об/мин, 230В, 50 Гц



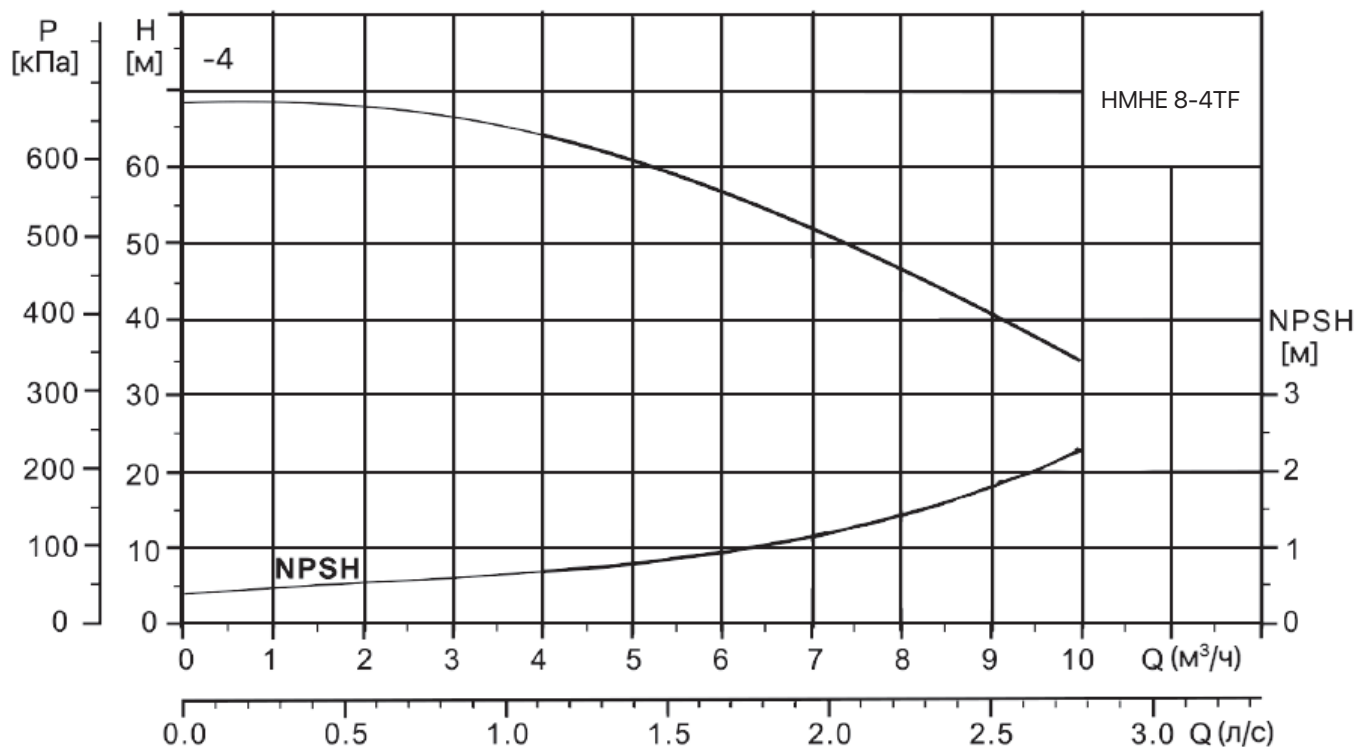
## НМН 8-3ТФ, 2900 об/мин, 380 В, 50 Гц



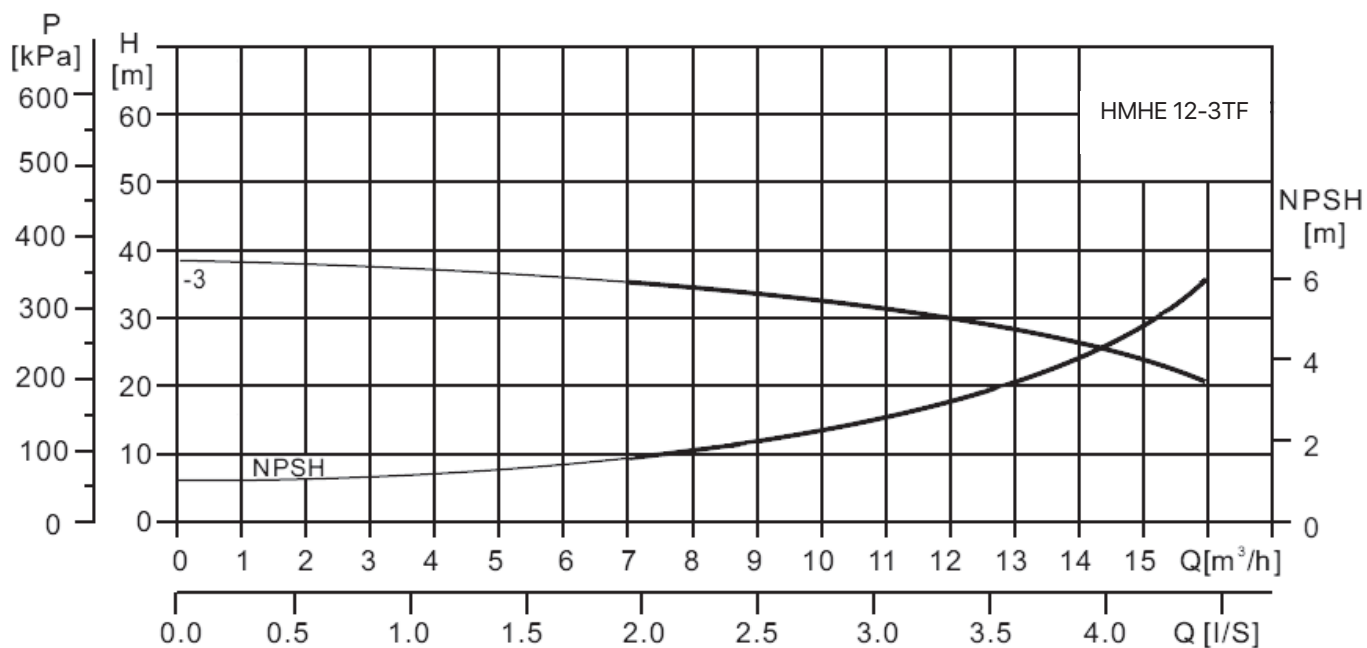
## НМНЕ 8-4F, 2900 об/мин, 230 В, 50 Гц



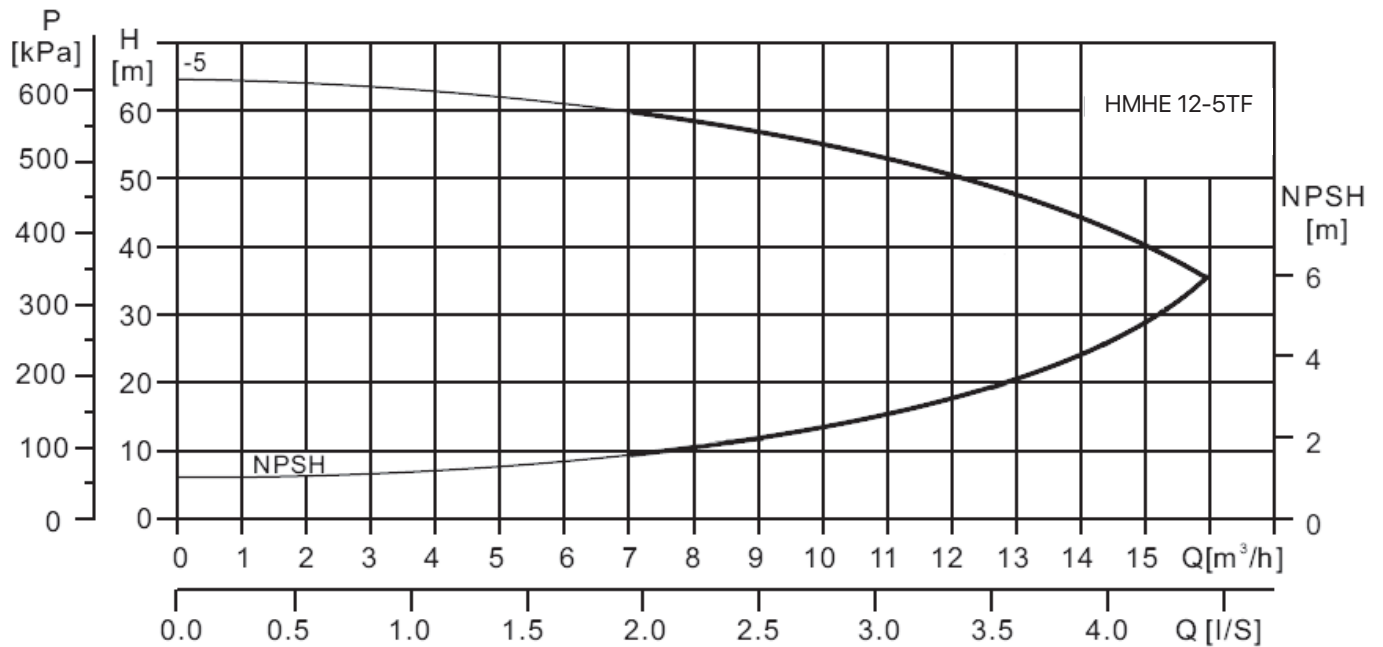
## НМНЕ 8-4ТФ, 2900 об/мин, 380 В, 50 Гц



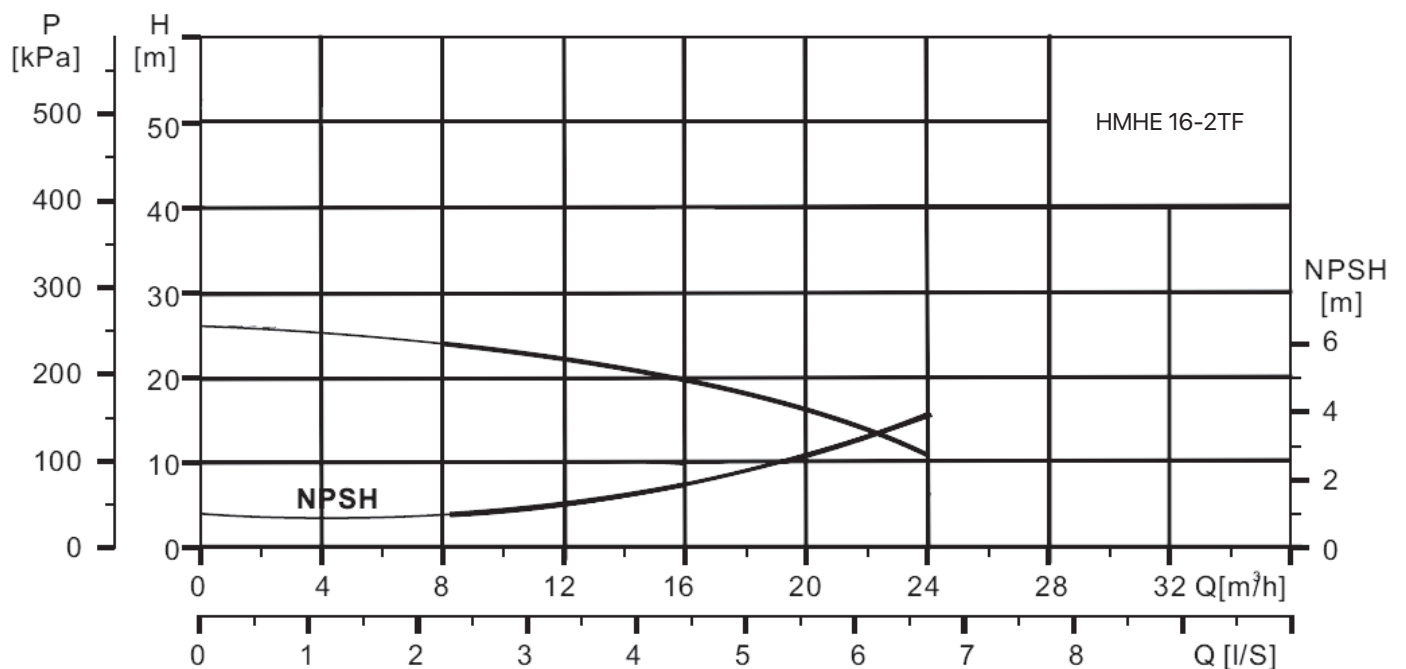
## НМНЕ 12-3ТФ, 2900 об/мин, 380 В, 50 Гц



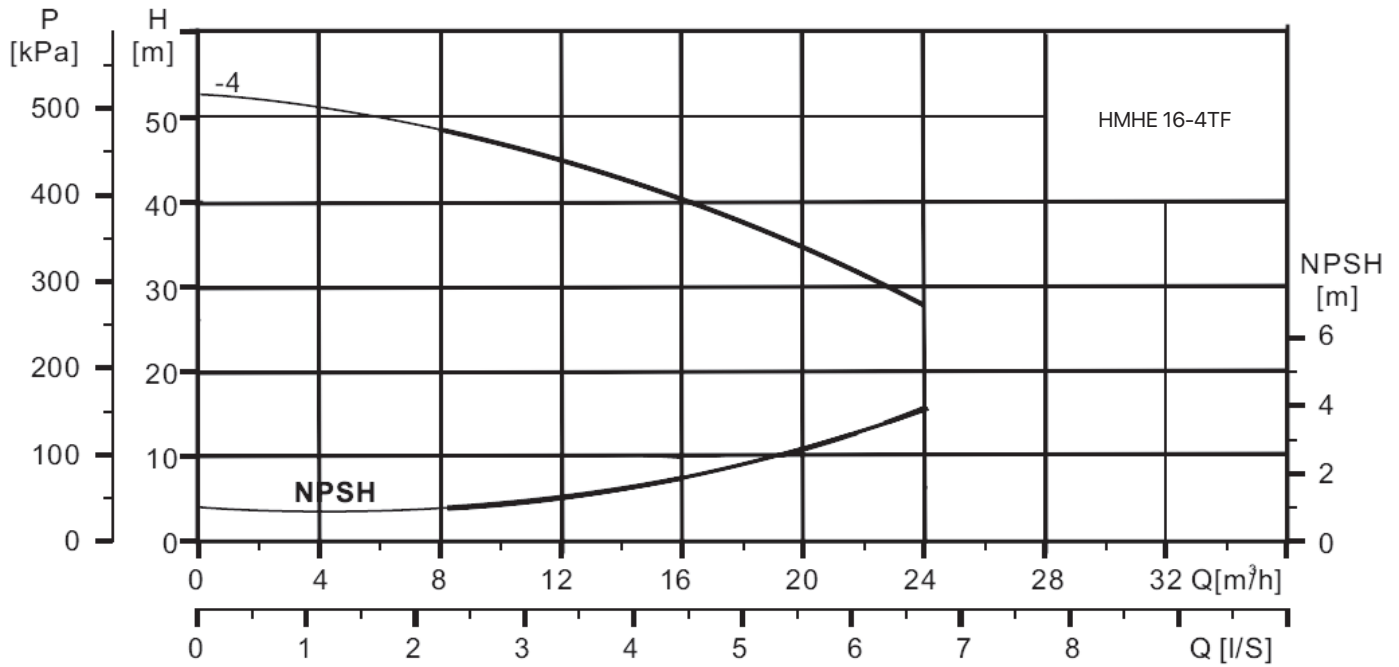
## НМНЕ 12-5ТФ, 2900 об/мин, 380 В, 50 Гц



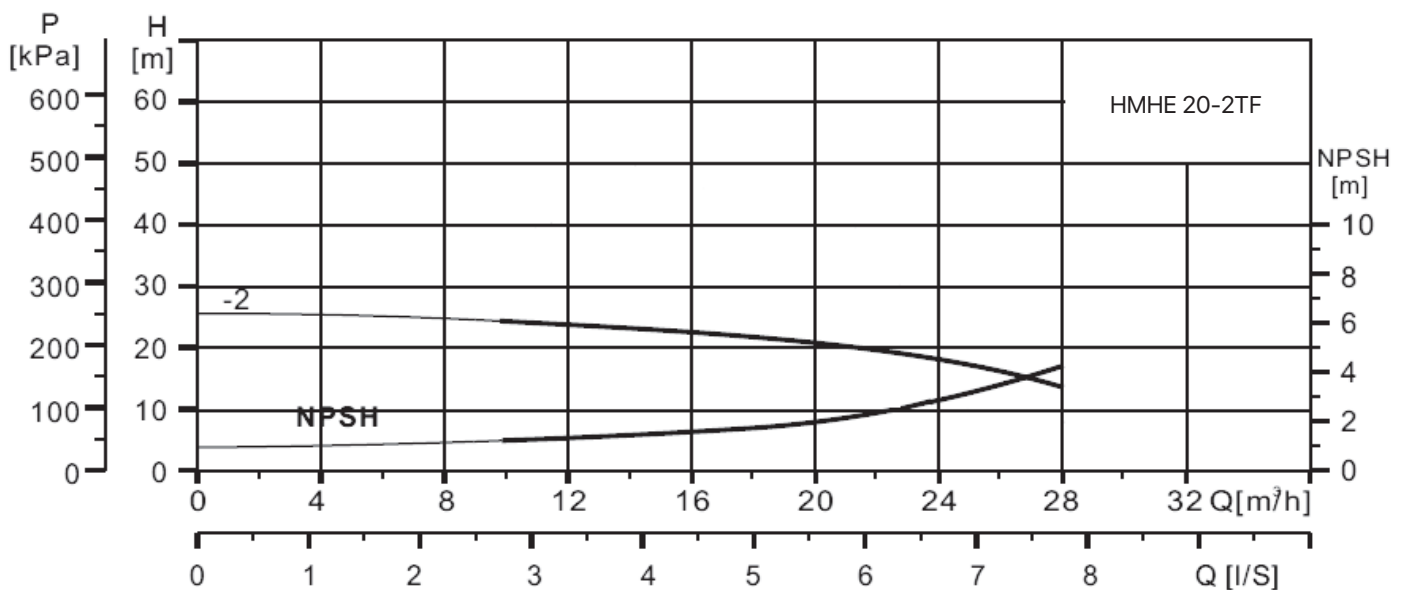
## НМНЕ 16-2ТФ, 2900 об/мин, 380 В, 50 Гц



## НМНЕ 16-4ТФ, 2900 об/мин, 380 В, 50 Гц

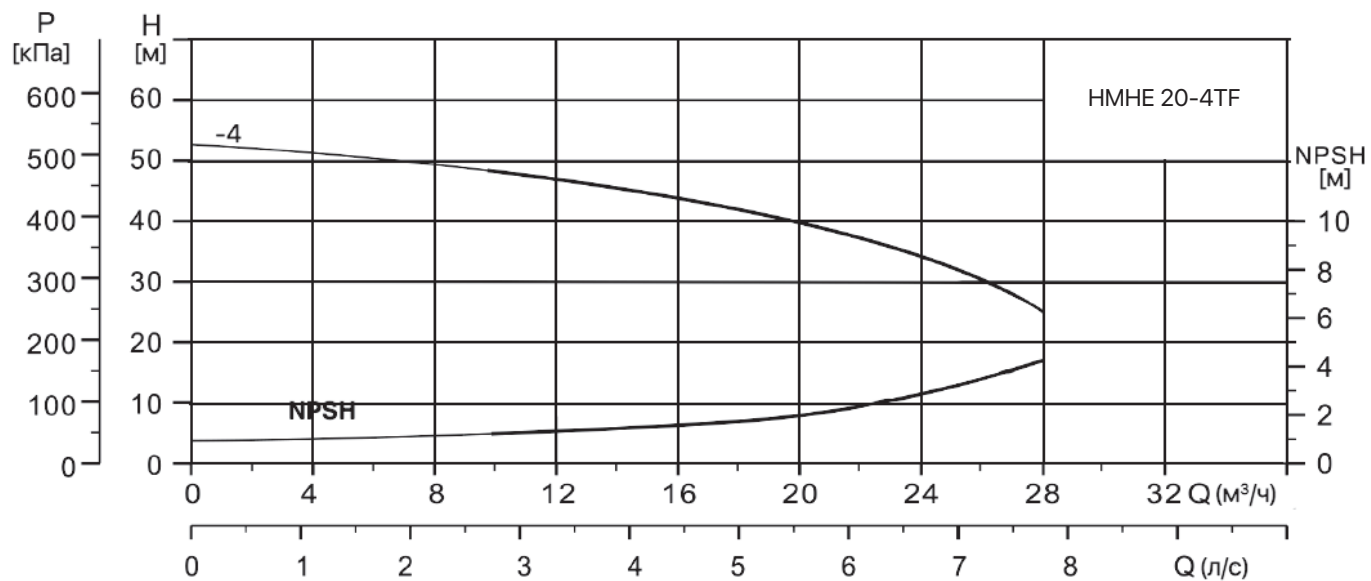


## НМНЕ 20-2ТФ, 2900 об/мин, 380 В, 50 Гц

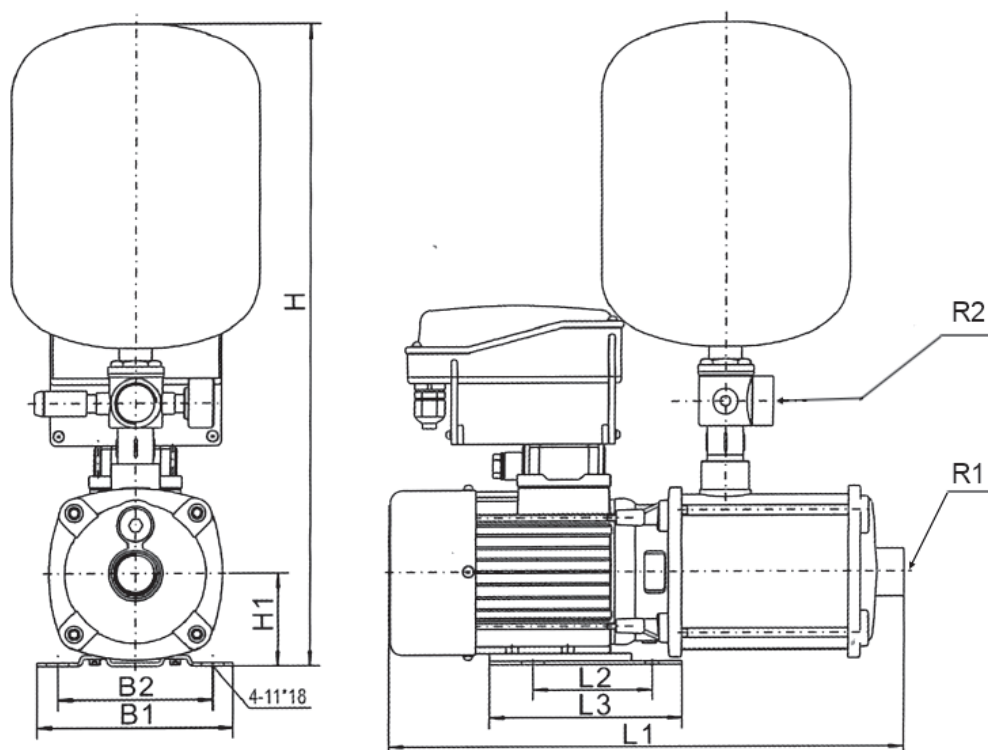




## НМНЕ 20-4ТФ, 2900 об/мин, 380 В, 50 Гц



## ГАБАРИТНО-ПРИСОЕДИНИТЕЛЬНЫЕ РАЗМЕРЫ



Артикул	Наименование	Размеры, мм							Присоединение	
		L1	L2	L3	B1	B2	H	H1	R1	R2
51810000	НМНЕ 1-4TF	336	96	136	158	125	524	75	G1	G1
51810001	НМНЕ 1-6TF	390	96	136	128	125	524	75	G1	G1
51810008	НМНЕ 3-2TF	318	96	136	158	125	524	75	G1	G1
51810002	НМНЕ 3-4F	336	96	136	158	125	524	75	G1	G1
51820000	НМНЕ 3-4TF	336	96	136	158	125	524	75	G1	G1
51810003	НМНЕ 3-6F	416	96	155	158	125	524	75	G1	G1
51820001	НМНЕ 3-6TF	416	96	155	158	125	524	75	G1	G1
51810009	НМНЕ 5-2TF	318	96	136	158	125	524	75	G 1½	G1
51810004	НМНЕ 5-4F	362	96	155	158	125	524	75	G 1½	G1
51810005	НМН 5-4TF	362	96	155	158	125	524	75	G 1½	G1
51810010	НМНЕ 5-6F	446	125	155	178	140	524	75	G 1½	G1
51820004	НМНЕ 5-6TF	446	125	155	178	140	524	75	G 1½	G1
51810011	НМНЕ 8-2TF	377	96	137	158	125	613	100	G 1½	G 1½
51820005	НМНЕ 8-3F	408	96	137	158	125	613	100	G 1½	G 1½
51810012	НМНЕ 8-3TF	408	96	137	158	125	613	100	G 1½	G 1½
51810006	НМНЕ 8-4F	438	96	137	158	125	613	100	G 1½	G 1½

51810007	НМНЕ 8-4TF	438	96	137	158	125	613	100	G 1½	G 1½
51810006	НМНЕ 12-3TF	469	140	170	158	125	613	100	G 1½	G 1½
51810007	НМНЕ 12-5TF	539	140	170	199	160	613	100	G 1½	G 1½
51810013	НМНЕ 16-2TF	439	96	137	158	125	620	100	G 1½	G 1½
51810014	НМНЕ 16-4TF	545	140	170	199	125	620	100	G2	G2
51810015	НМНЕ 20-2TF	439	96	137	158	125	620	100	G2	G2
51810016	НМНЕ 20-4TF	561	140	140	199	125	620	100	G2	G2

Модель	Нетто (кг)	Брутто (кг)
НМНЕ 1-4TF	7,40	8,20
НМНЕ 1-4TF	8,20	8,90
НМНЕ 3-2TF	6,10	8,00
НМНЕ 3-4F	7,60	16,00
НМНЕ 3-4TF	8,40	10,50
НМНЕ 3-6F	10,70	11,50
НМНЕ 3-6TF	13,30	14,20
НМНЕ 5-2TF	7,00	9,00
НМНЕ 5-4F	10,00	11,50
НМН 5-4TF	9,50	11,00
НМНЕ 5-6F	13,60	21,00
НМНЕ 5-6TF	10,50	12,20
НМНЕ 8-2TF	12,30	15,00
НМНЕ 8-3F	20,40	23,00
НМНЕ 8-3TF	20,30	23,00
НМНЕ 8-4F	21,40	25,00
НМНЕ 8-4TF	21,40	25,00
НМНЕ 12-3TF	24,20	28,00
НМНЕ 12-5TF	26,10	31,93
НМНЕ 16-2TF	24,20	28,00
НМНЕ 16-4TF	23,50	27,50
НМНЕ 20-2TF	21,10	24,00
НМНЕ 20-4TF	36,00	39,00

## УСТАНОВКИ ПОВЫШЕНИЯ ДАВЛЕНИЯ НК BOOST

Установки НК Boost предназначены для повышения давления и поддержания заданного значения давления при изменении потребления воды в системах водоснабжения и состоят из смонтированных на общей станине двух или трех насосов, которые соединены параллельно с помощью коллекторов из нержавеющей стали, включают систему управления, мембранный бак, датчики и всю необходимую запорную арматуру.

Установки комплектуются вертикальными многоступенчатыми насосами исполнения «ин-лайн» НМV или горизонтальными многоступенчатыми насосами НМН.

Система управления имеет два варианта исполнения: шкаф управления двумя насосами (НК Boost-S) или частотные преобразователи на каждый насос (НК Boost-F).

### НК Boost-S — каскадное подключение

Установки повышения давления с двумя насосами серии НМV и шкафом управления UCS 2.

Присоединение трубопровода от G 1 1/2" до DN 150.

Мощность электродвигателя одного насоса от 0,37 кВт до 15 кВт.

### НК Boost-F — частотное регулирование

Установки повышения давления с двумя или тремя насосами серии НМV или серии НМН. Каждый насос оснащен частотным преобразователем НФС.

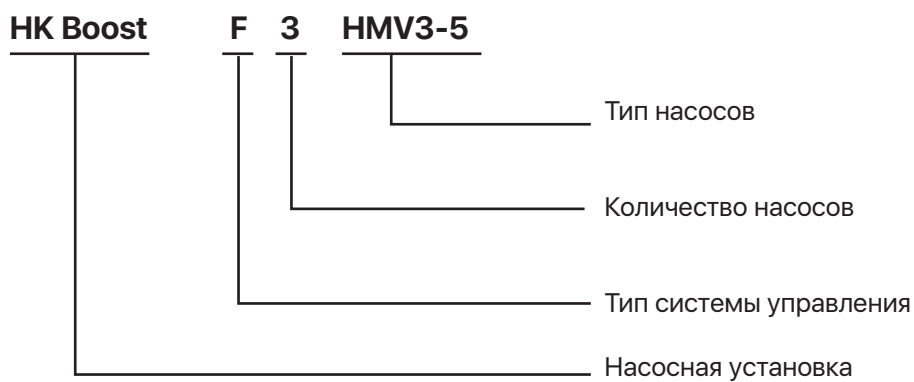
Присоединение трубопровода от G 1 1/2" до DN 150.

Мощность электродвигателя одного насоса от 0,25 кВт до 18,5 кВт.

### Стандартное применение установок НК Boost

- системы водоснабжения частных и многоквартирных домов, гостиниц, медицинских и учебных учреждений, других общественных зданий;
- промышленные системы водоснабжения;
- системы полива и водоснабжения в сельском хозяйстве.

Характеристики	НК Boost-S HNV	НК Boost-F HNV	НК Boost-F HMH
<b>Гидравлические характеристики</b>			
Максимальный напор, м	230	230	80
Расход, м³/ч	1,2 - 70	1,2 - 100	0,8 - 72
Температура перекачиваемой жидкости, °	0 - 90	0 - 90	0 - 90
Максимальное рабочее давление, бар	10 (до 16 по запросу)	10 (до 16 по запросу)	10
<b>Параметры электродвигателей</b>			
Количество насосов	2	2 - 3	2 - 3
Мощность электродвигателей, кВт	0,37-15	0,37-18,5	0,25-4,0
Напряжение питания, В	380	380	380
<b>Материалы</b>			
Насосы	AISI304	AISI304	AISI304
Коллектора	AISI304L	AISI304L	AISI304L
Станины	A570(36) (Ст3СП)	A570(36) (Ст3СП)	A570(36) (Ст3СП)
Трубное соединение	G 1 1/2" - DN 100	G 1 1/2" - DN 100	G 1 1/2" - DN 100
Объем мембранного бака, л	24	24	3 или 8



РАСШИФРОВКА  
ТИПОВОГО  
ОБОЗНАЧЕНИЯ

## Насосная установка НК Boost-S 2 HMV

- Поддержание постоянного давления пуском необходимого количества насосов;
- Один насос рабочий, один резервный. Пуск резервного насоса при аварии рабочего. Автоматическое чередование рабочего и резервного насосов;
- Одновременная работа двух насосов при увеличении расхода. Пуск второго насоса для поддержания постоянного давления при увеличении потребления воды в системе. Автоматическое чередование насосов;
- Защита от недостатков электропитания, пере/недогрузки, «сухого хода»;
- Дополнительная защита от «сухого хода» по реле давления.

## Насосная установка НК Boost-F 2 HMV

- Поддержание постоянного давления пуском необходимого количества насосов. Регулирование скорости вращения вала насосов, в зависимости от текущего и заданного давления, с помощью преобразователей частоты. Один преобразователь частоты ведущий, второй — ведомый;
- Функция «резервный ведущий преобразователь частоты»: автоматический пуск ведомого преобразователя при аварии ведущего (по запросу);
- Пуск второго насоса при аварии рабочего;
- Автоматическое чередование насосов;
- Защита от недостатков электропитания, пере/недогрузки, «сухого хода»;
- Дополнительная защита от «сухого хода» по реле давления.

## Насосная установка НК Boost-F 3 HMV

- Поддержание постоянного давления пуском необходимого количества насосов. Регулирование скорости вращения вала насосов, в зависимости от текущего и заданного давления, с помощью преобразователей частоты. Один преобразователь частоты ведущий, второй и третий — ведомые;
- Функция «резервный ведущий преобразователь частоты»: автоматический пуск ведомого преобразователя при аварии ведущего (по запросу);
- Пуск второго, третьего насоса при аварии рабочего;
- Автоматическое чередование насосов;
- Защита от недостатков электропитания, пере/недогрузки, «сухого хода»;
- Дополнительная защита от «сухого хода» по реле давления.

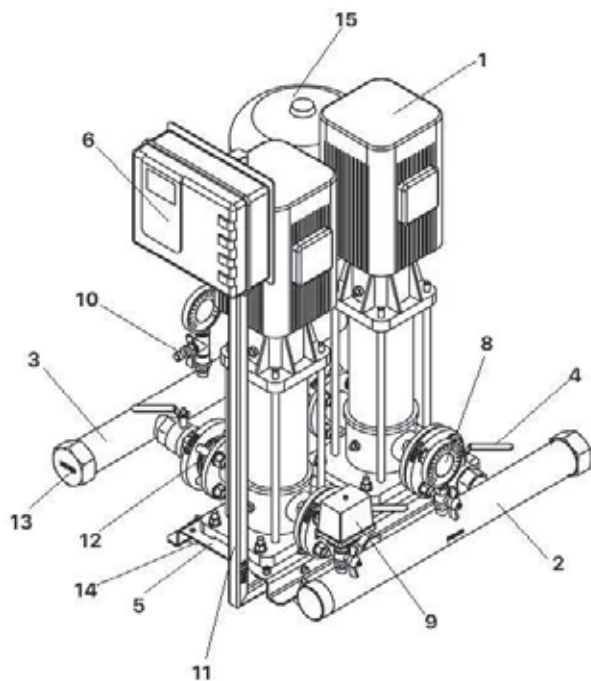
## Насосная установка НК Boost-F 2 НМН

- Поддержание постоянного давления пуском необходимого количества насосов НМН. Регулирование скорости вращения вала насосов, в зависимости от текущего и заданного давления, с помощью преобразователей частоты. Один преобразователь частоты ведущий, второй — ведомый;
- Функция «резервный ведущий преобразователь частоты»: ручной (по запросу автоматический) пуск ведомого преобразователя при аварии ведущего;
- Пуск второго насоса при аварии рабочего;
- Автоматическое чередование насосов;
- Защита от недостатков электропитания, пере/недогрузки, «сухого хода»;

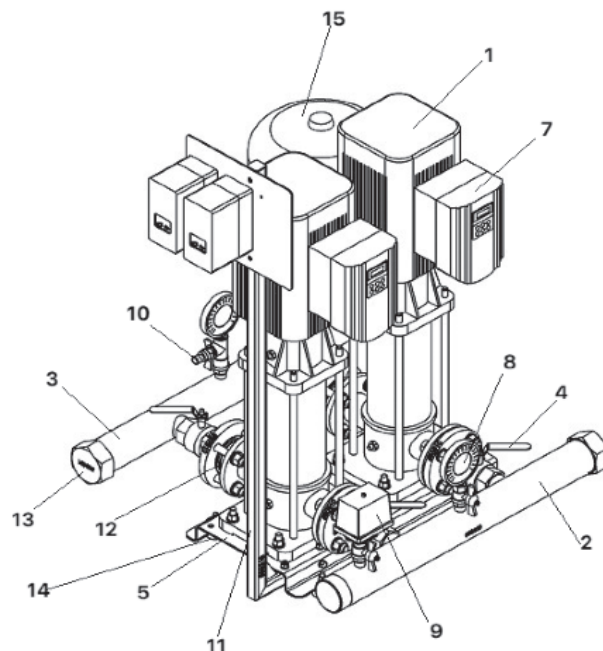
## Насосная установка НК Boost-F 3 НМН

- Поддержание постоянного давления пуском необходимого количества насосов НМН. Регулирование скорости вращения вала насосов, в зависимости от текущего и заданного давления, с помощью преобразователей частоты. Один преобразователь частоты ведущий, второй и третий — ведомые;
- Функция «резервный ведущий преобразователь частоты»: ручной (по запросу автоматический) пуск ведомого преобразователя при аварии ведущего;
- Пуск второго или третьего насоса при аварии рабочего;
- Автоматическое чередование насосов;
- Защита от недостатков электропитания, пере/недогрузки, «сухого хода»;

## УСТАНОВКИ НК Boost-S(F) HMV



НК Boost-S 2 HMV



НК Boost-F 2 HMV

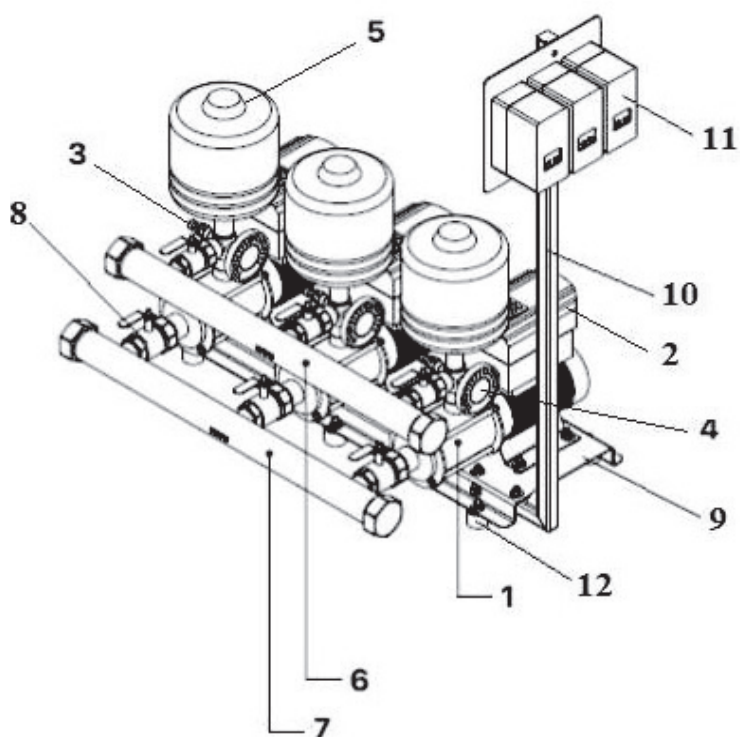
### Компоненты

	Наименование	Кол-во, шт.		Материал
		НК Boost-S	НК Boost-F	
1	Насосы HMV*	2	2 (3)	Нержавеющая сталь AISI 304
2	Входной коллектор	1	1	Нержавеющая сталь AISI 304L
3	Напорный коллектор	1	1	Нержавеющая сталь AISI 304L
4	Шаровые краны*	4	4 (6)	Латунь
5	Станина	1	1	A570(36) (СтЗСП)
6	Шкаф управления UCB	1		
7	Преобразователь частоты НФС*		2 (3)	
8	Манометр	2	2	
9	Реле давления	1	1	
10	Датчик давления	1	1	
11	Стойка шкафа	1	1	A570(36) (СтЗСП)
12	Обратные клапаны*	2	2 (3)	
13	Заглушка	2	2	Латунь/Нержавеющая сталь AISI 304
14	Виброопоры	4	4 (6)*	
15	Мембранный бак 24 л	1	1	

\* Количество комплектующих в зависимости от количества насосов в установке



## УСТАНОВКИ НК Boost-F НМН



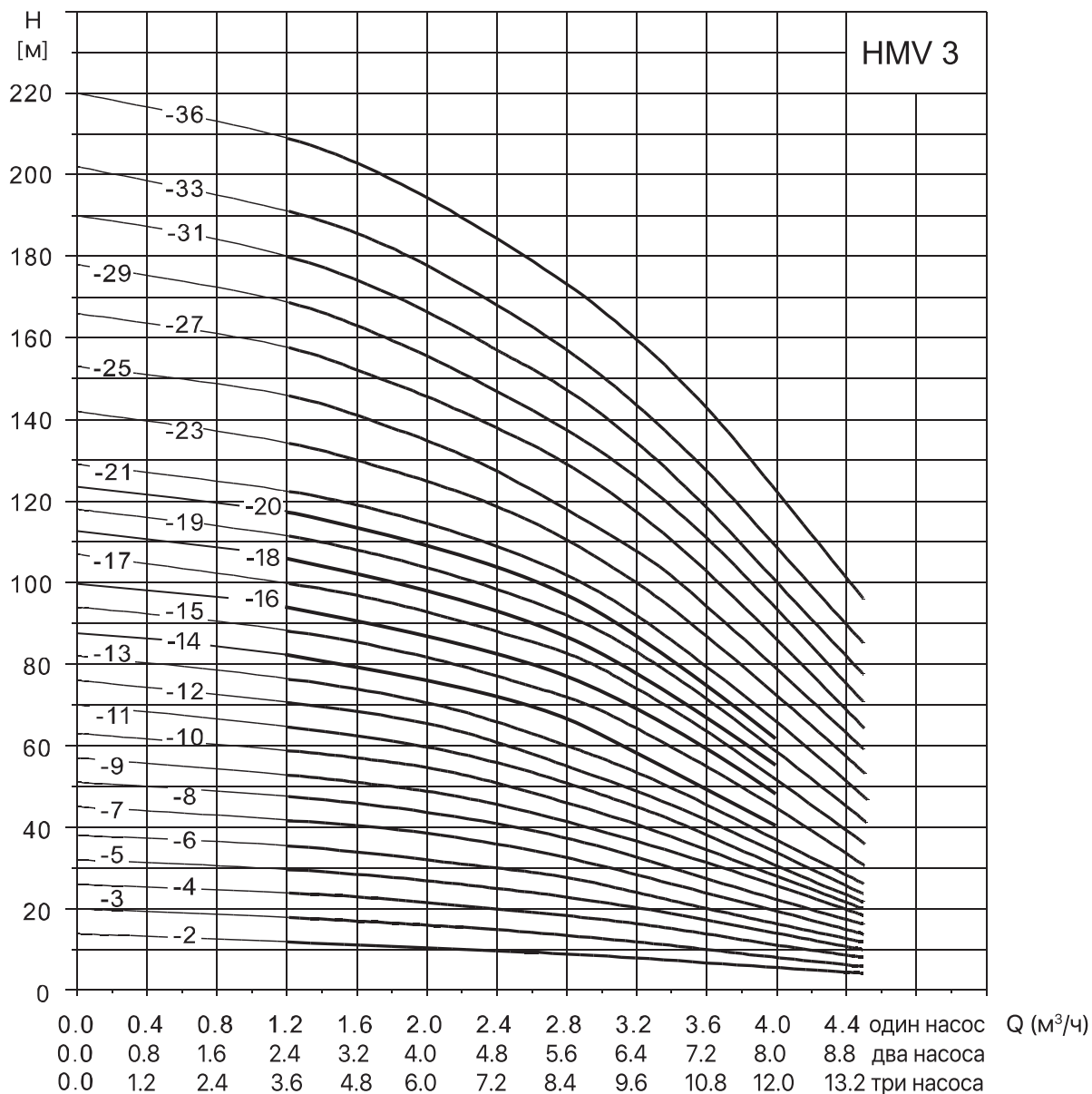
### Компоненты

	Наименование	Кол-во, шт.	Материал
1	Насос НМН*	2 (3)	
2	Преобразователь частоты НФС*	2 (3)	
3	Датчик давления*	2 (3)	
4	Манометр*	2 (3)	
5	Мембранный бак* 3 (8) л	2 (3)	
6	Напорный коллектор	1	Нержавеющая сталь AISI 304L
7	Входной коллектор	1	Нержавеющая сталь AISI 304L
8	Шаровые краны*	4 (6)	
9	Станина	1	A570(36) (СтЗСП)
10	Стойка шкафа	1	A570(36) (СтЗСП)
11	Автоматы защиты*	2(3)	
12	Виброопоры*	4(6)	

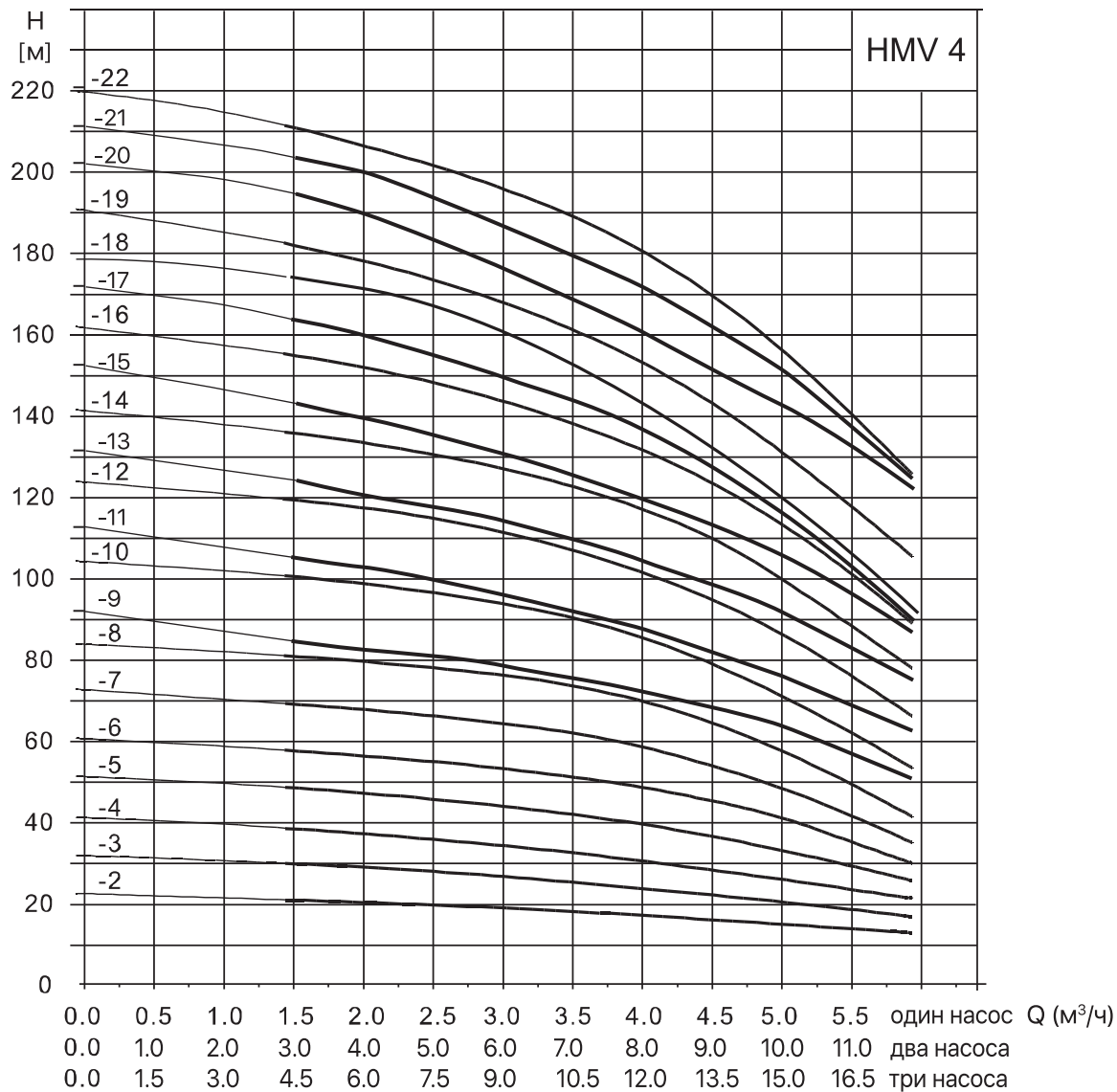
\* В зависимости от количества насосов НМН в установке

# ГРАФИЧЕСКИЕ ХАРАКТЕРИСТИКИ НК Boost HNV

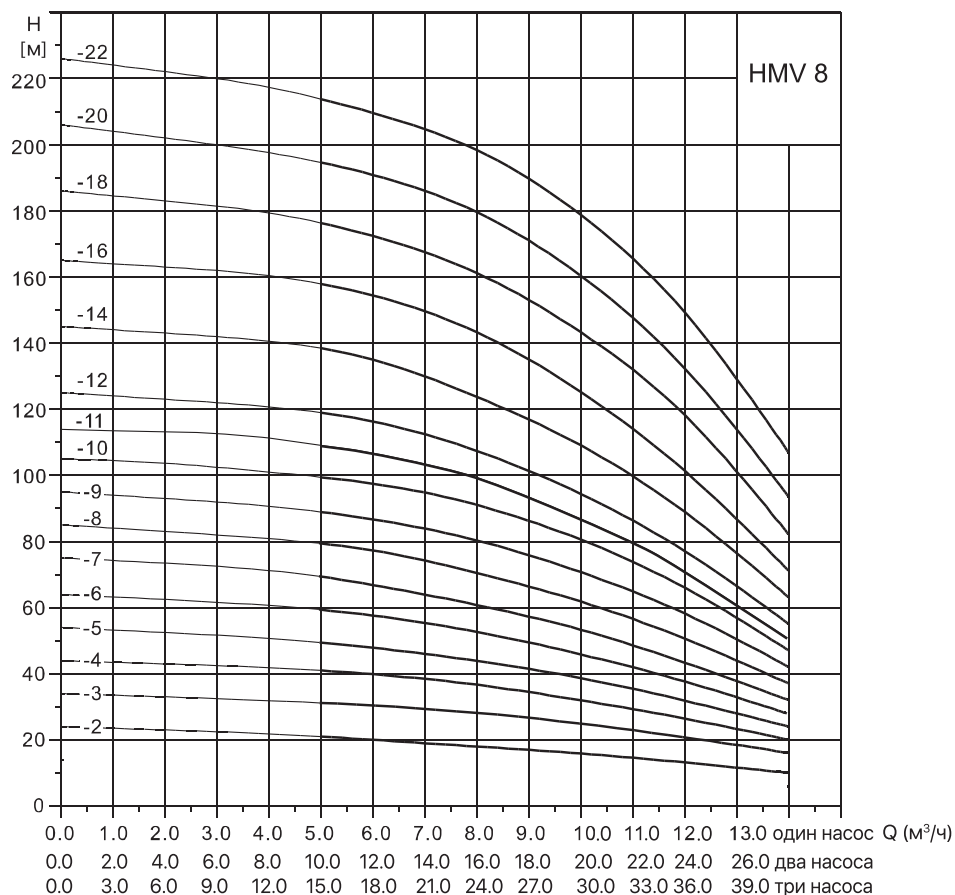
## Установка НК Boost HNV 3



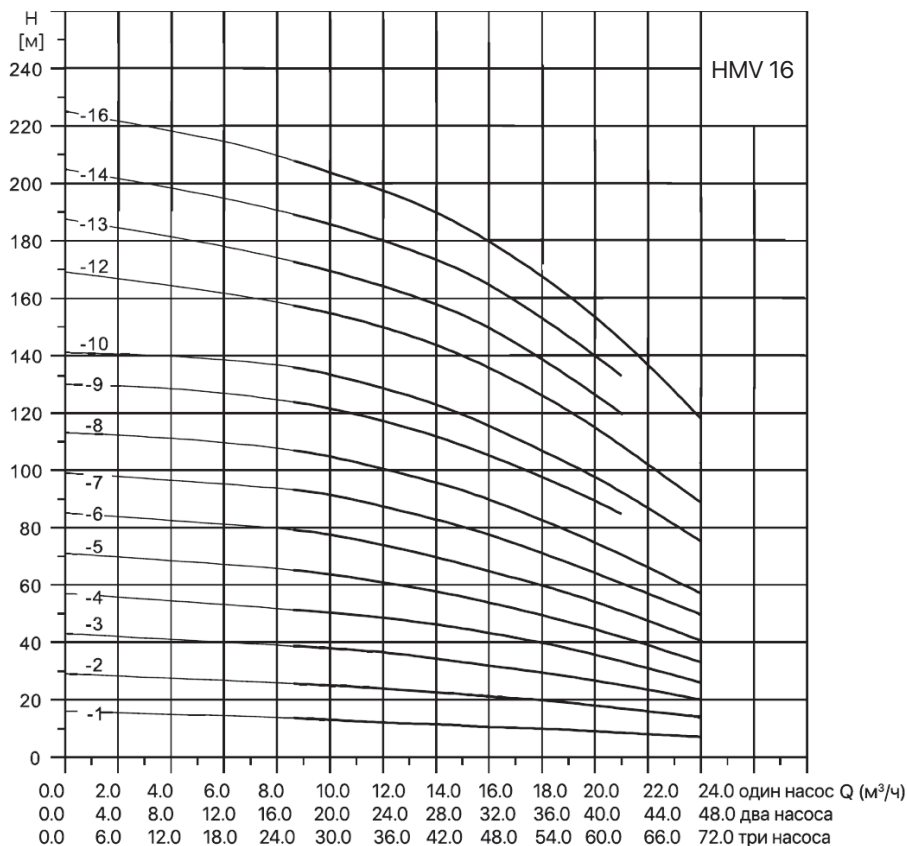
## Установка НК Boost HМV 4



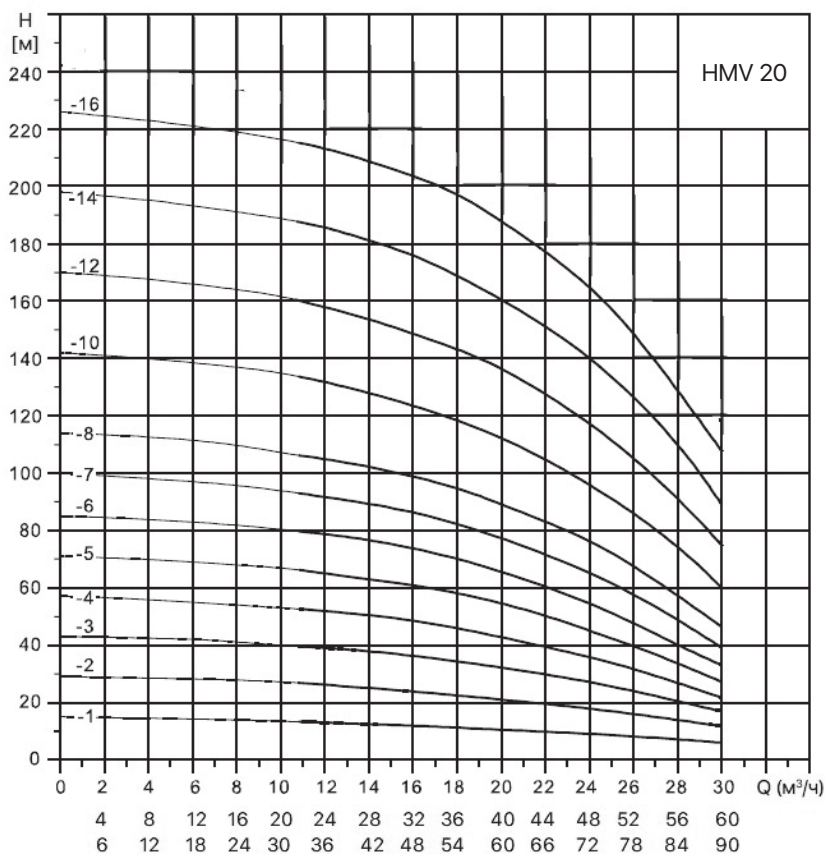
## Установка НК Boost HМV 8



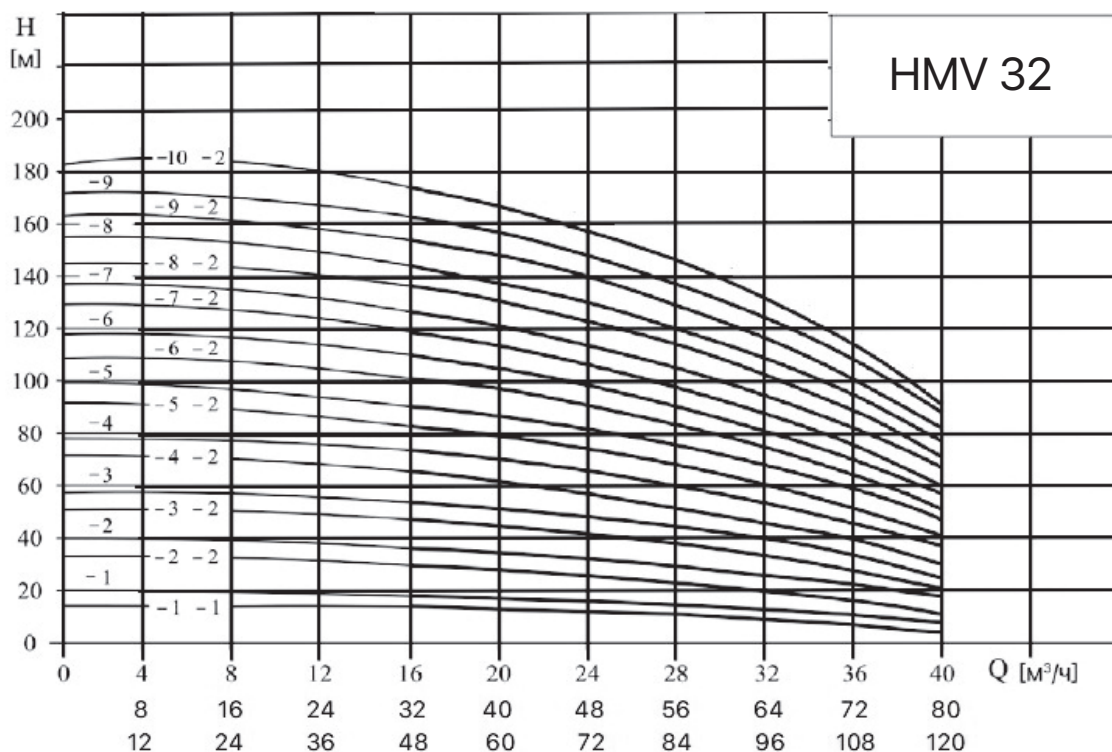
## Установка НК Boost HМV 16



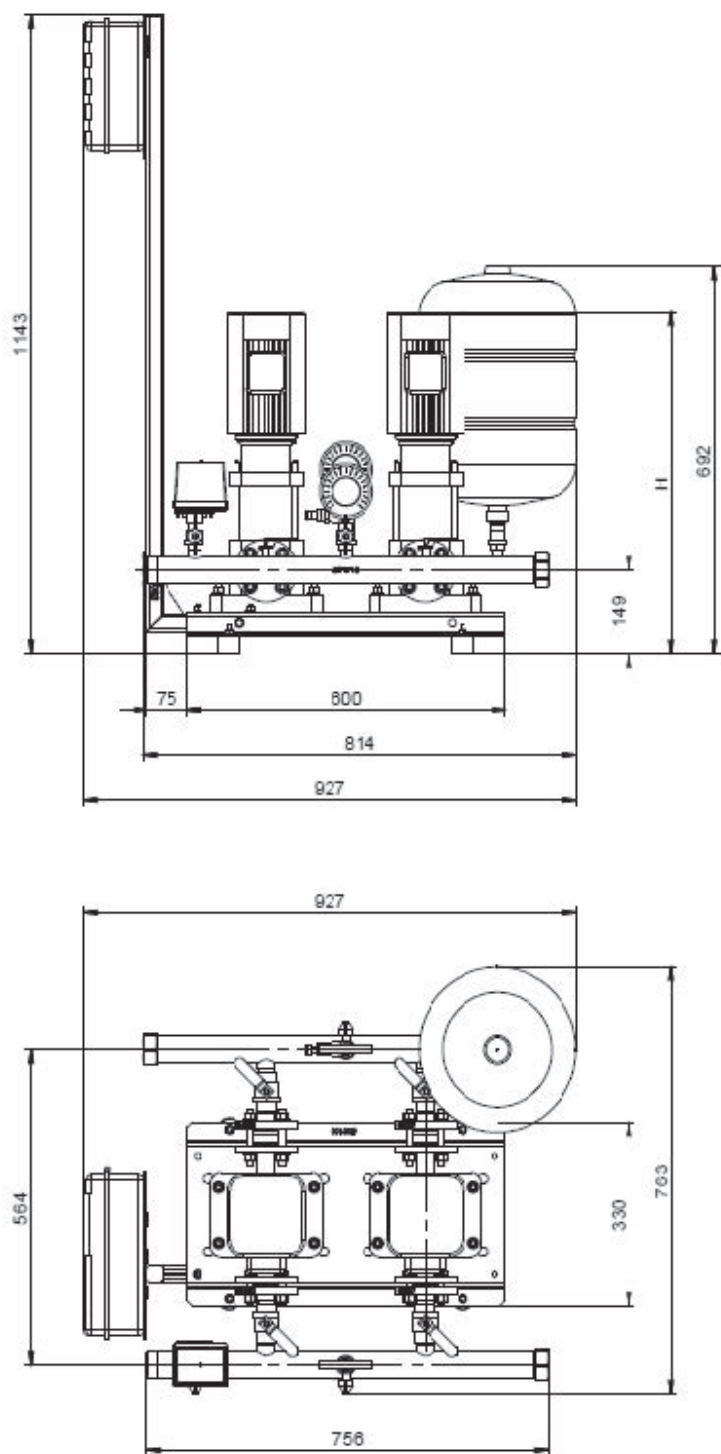
## Установка НК Bost H MV 20



## Установка НК Bost H MV 32



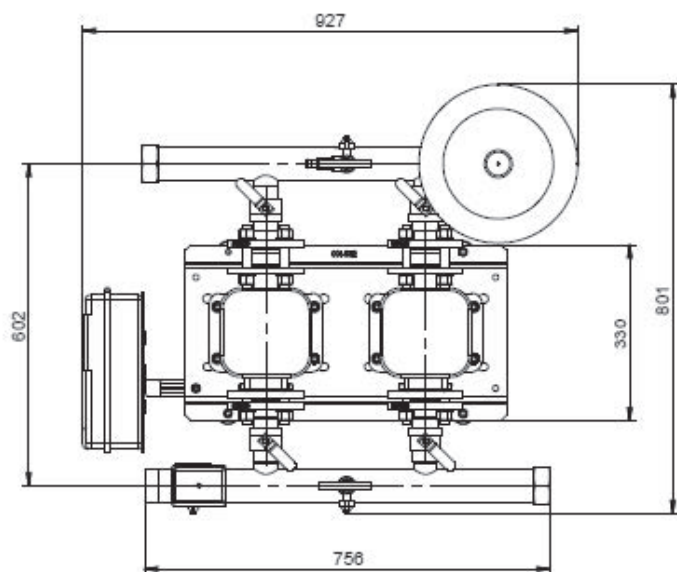
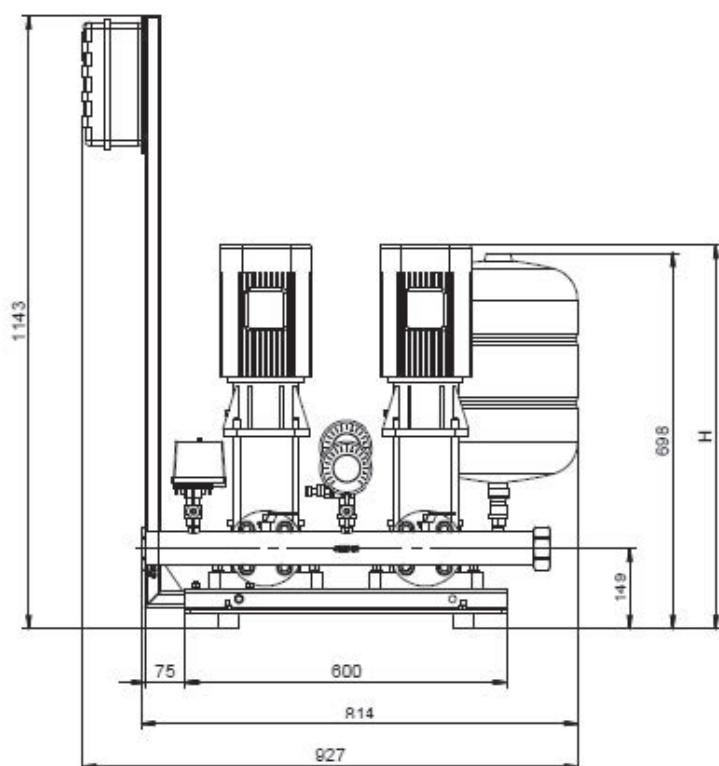
## ГАБАРИТНЫЕ РАЗМЕРЫ НК Boost-S 2 НМV3



НМV	Н, мм
3-2	538
3-3	556
3-4	574
3-5	592
3-6	610
3-7	628
3-8	646
3-9	664
3-10	682
3-11	742
3-12	760
3-13	778
3-14	803
3-15	814
3-16	894
3-17	902
3-18	930
3-19	938
3-20	966
3-21	982
3-23	1018
3-25	1054
3-27	1090
3-29	1126
3-31	1162
3-33	1198
3-36	1252

Подключение: G 1 1/2"

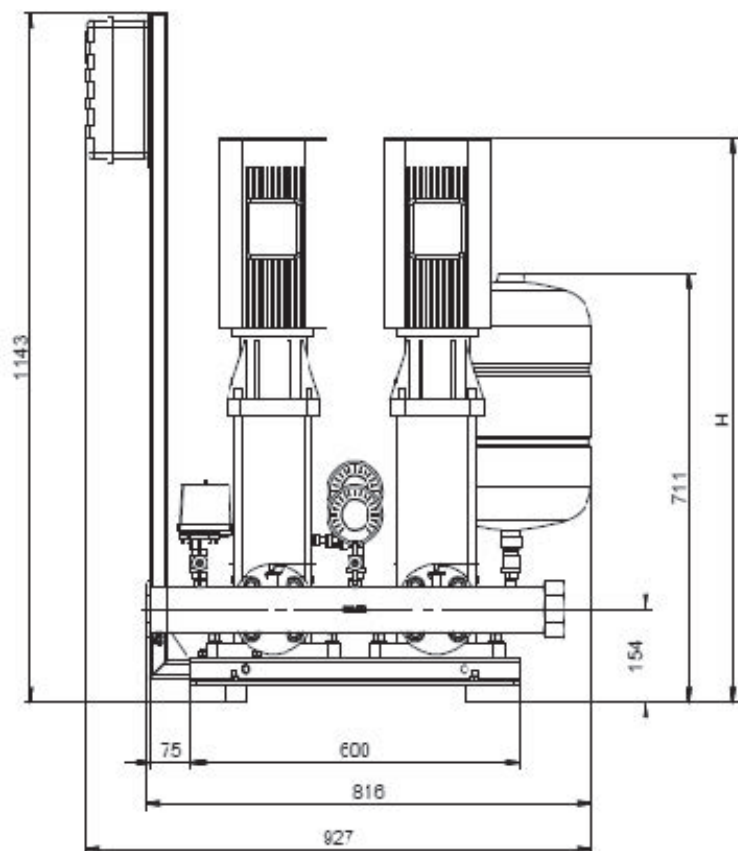
## ГАБАРИТНЫЕ РАЗМЕРЫ НК Boost-S 2 НМV 4



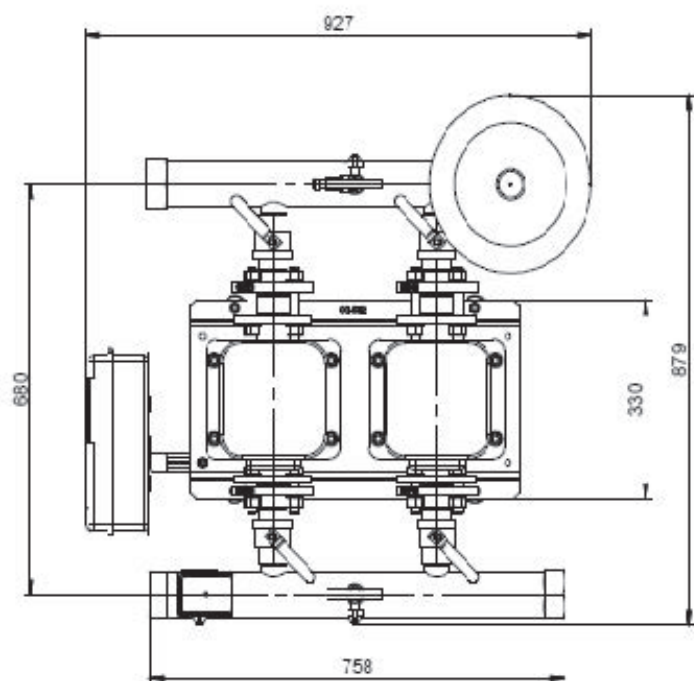
HMV	H, мм
4-2	538
4-3	556
4-4	574
4-5	634
4-6	652
4-7	670
4-8	688
4-9	822
4-10	766
4-11	878
4-12	802
4-13	1022
4-14	838
4-15	1051
4-16	874
4-17	1140
4-18	978
4-19	996
4-20	1221
4-21	1223
4-22	1050

Подключение: G 2"

## ГАБАРИТНЫЕ РАЗМЕРЫ НК Boost-S 2 HMV 8



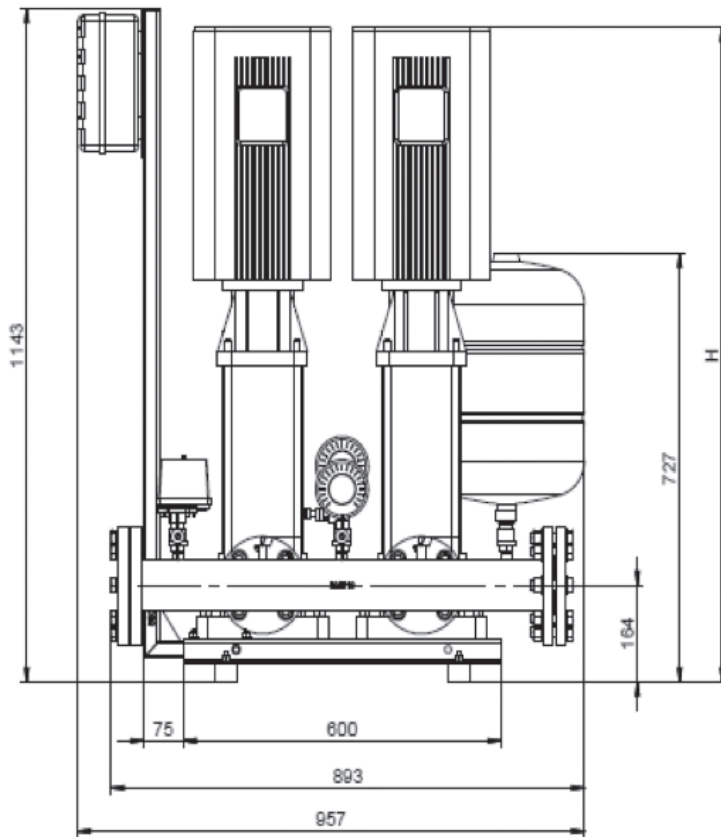
HMV	H, мм
8-2	628
8-3	700
8-4	730
8-5	802
8-6	832
8-7	880
8-8	910
8-9	940
8-10	1002
8-11	1066
8-12	1062
8-14	1228
8-16	1288
8-18	1348
8-20	1408
8-22	1468



Подключение: G 2 1/2"

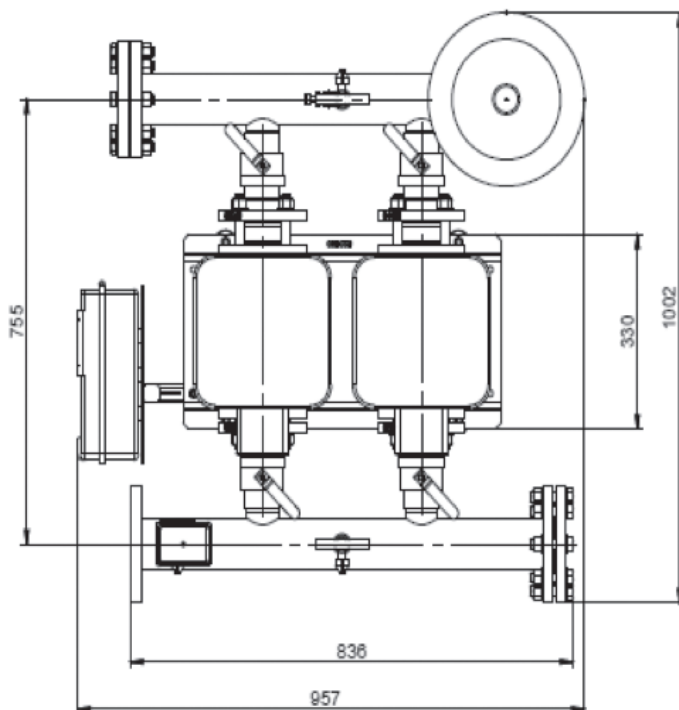


## ГАБАРИТНЫЕ РАЗМЕРЫ НК Boost-S 2 НМV 16

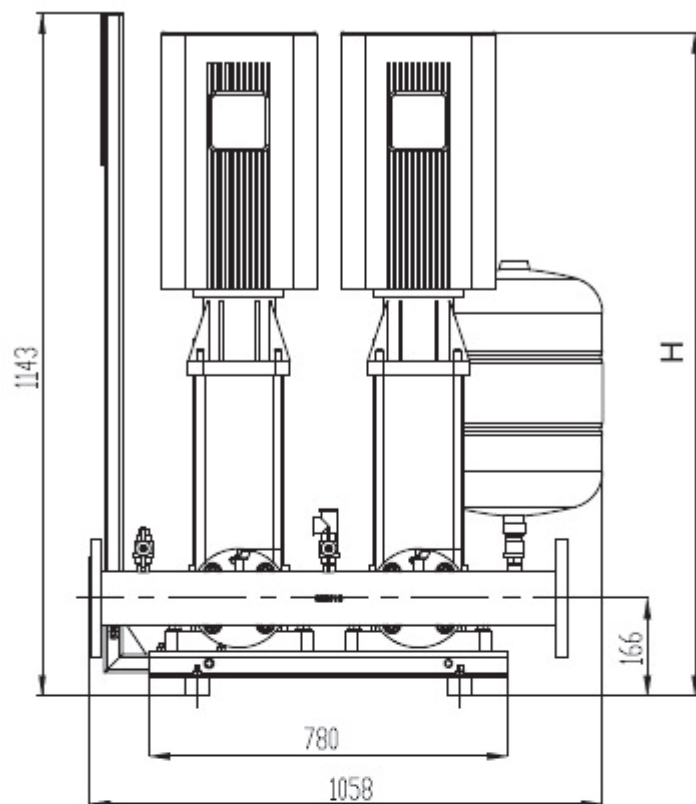


НМV	Н, мм
16-1	665
16-2	752
16-3	815
16-4	892
16-5	937
16-6	1088
16-7	1133
16-8	1178
16-9	1223
16-10	1403
16-12	1493
16-13	1574
16-14	1583
16-16	1673

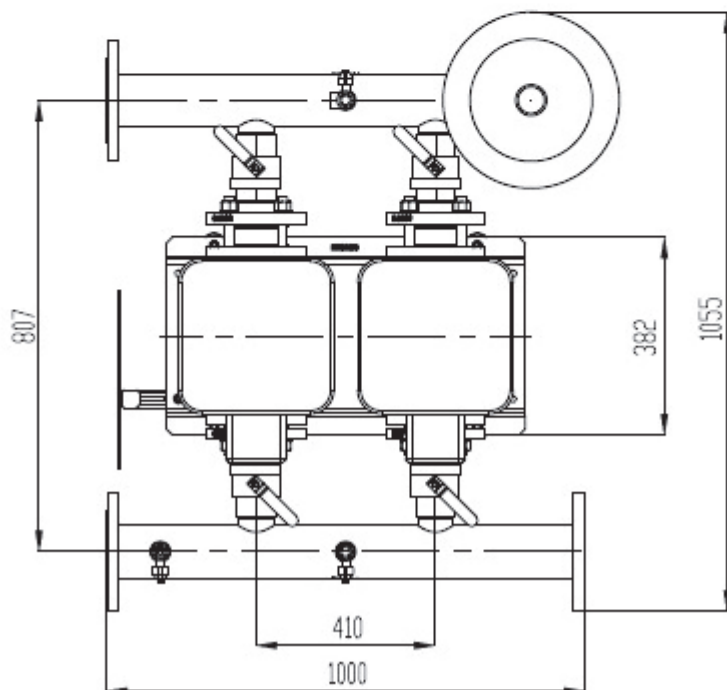
Подключение: DN 80



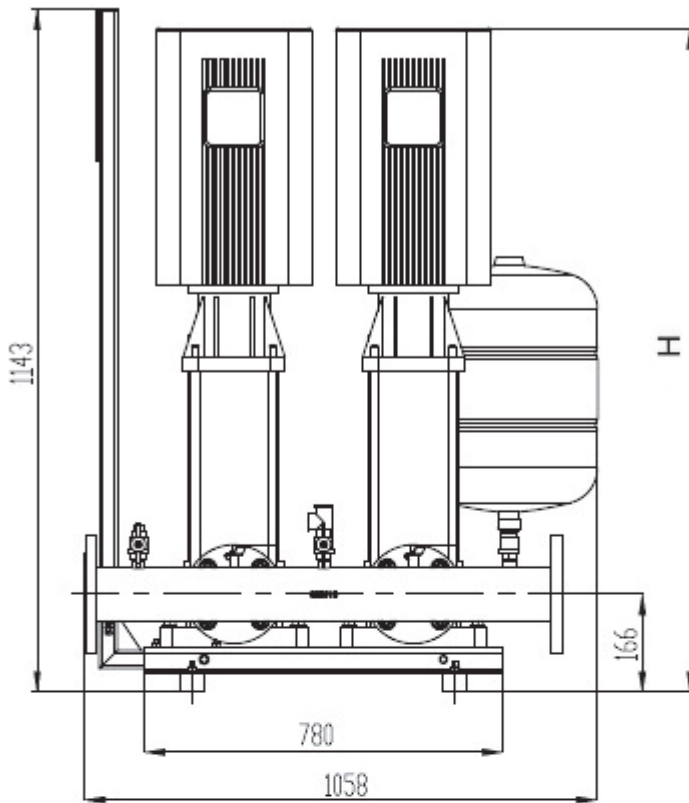
## ГАБАРИТНЫЕ РАЗМЕРЫ НК Boost-S 2 HMV 20



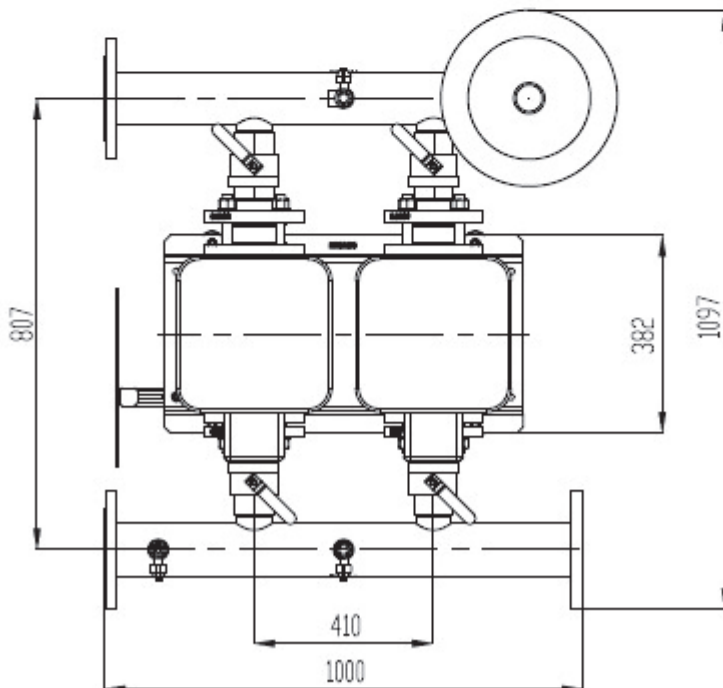
HMV	H, мм
20-1	665
20-2	752
20-3	847
20-4	913
20-5	1045
20-6	1090
16-7	1135
20-8	1315
20-10	1405
20-12	1495
20-14	1585



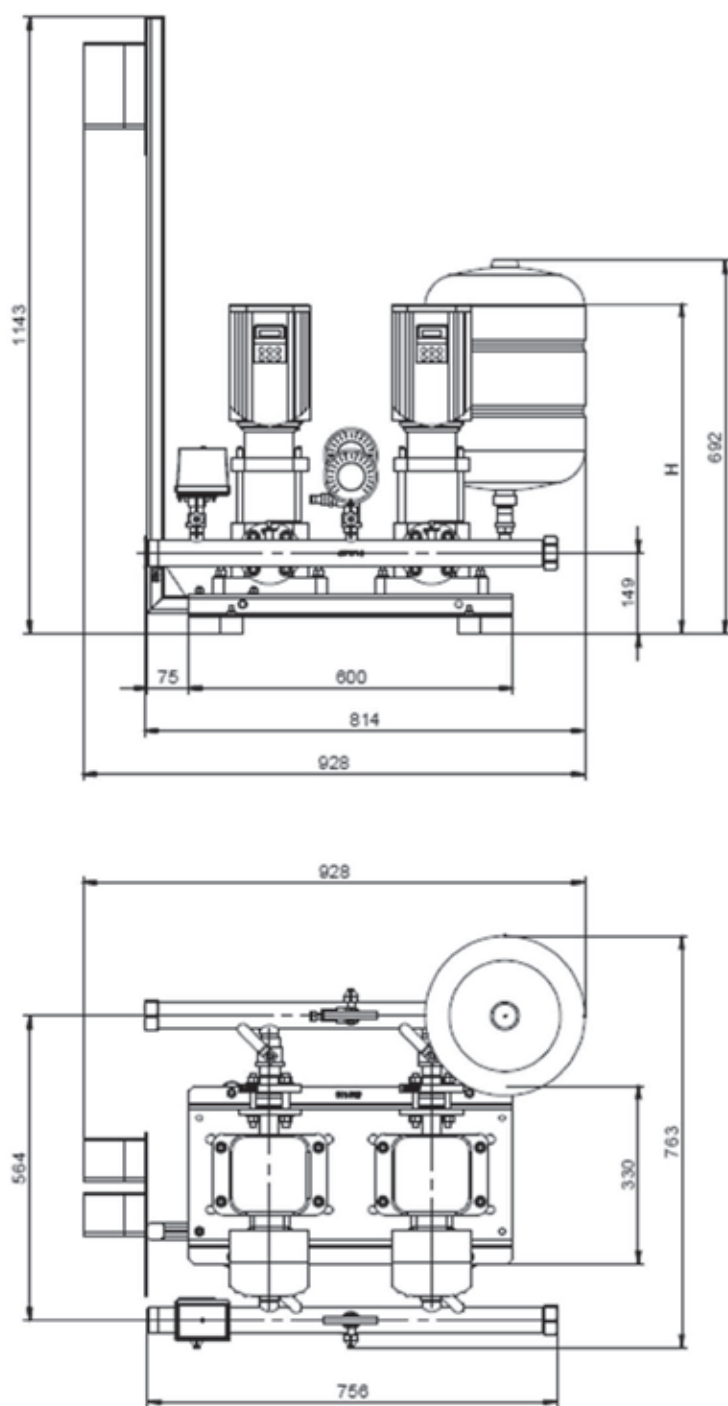
## ГАБАРИТНЫЕ РАЗМЕРЫ НК Boost-S 2 HMV 32



HMV	H, мм
32-1-1	767
32-1	755
32-2-2	889
32-2	901
32-3-2	1081
32-4-2	1151
32-4	1151
32-5-2	1491
32-5	1491
32-6-2	1561
32-6	1561
32-7-2	1631
32-7	1631
32-8-2	1701
32-8	1701



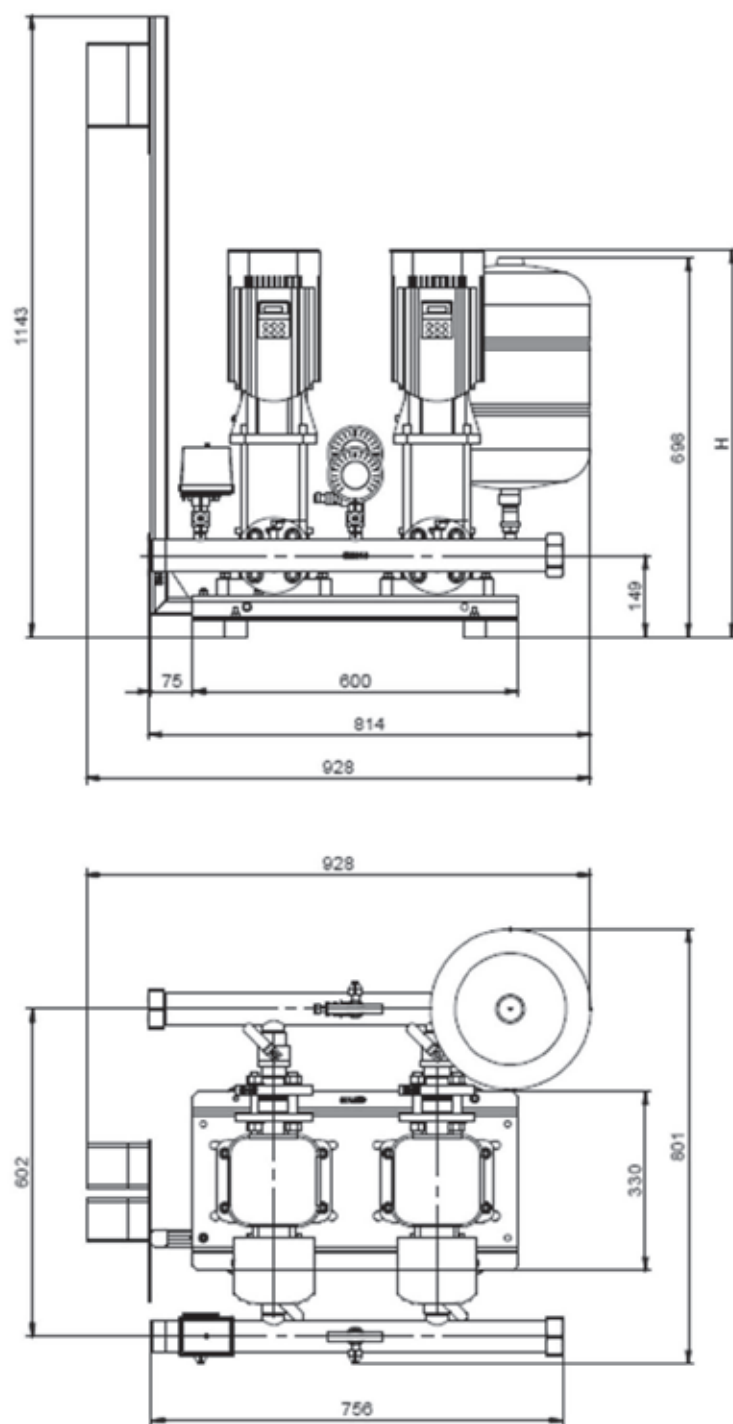
## ГАБАРИТНЫЕ РАЗМЕРЫ НК Boost-F 2 НМV 3



НМV	Н, мм
3-2	538
3-3	556
3-4	574
3-5	592
3-6	610
3-7	628
3-8	646
3-9	664
3-10	682
3-11	742
3-12	760
3-13	778
3-14	803
3-15	814
3-16	894
3-17	902
3-18	930
3-19	938
3-20	966
3-21	982
3-23	1018
3-25	1054
3-27	1090
3-29	1126
3-31	1162
3-33	1198
3-36	1252

Подключение: G 1 1/2"

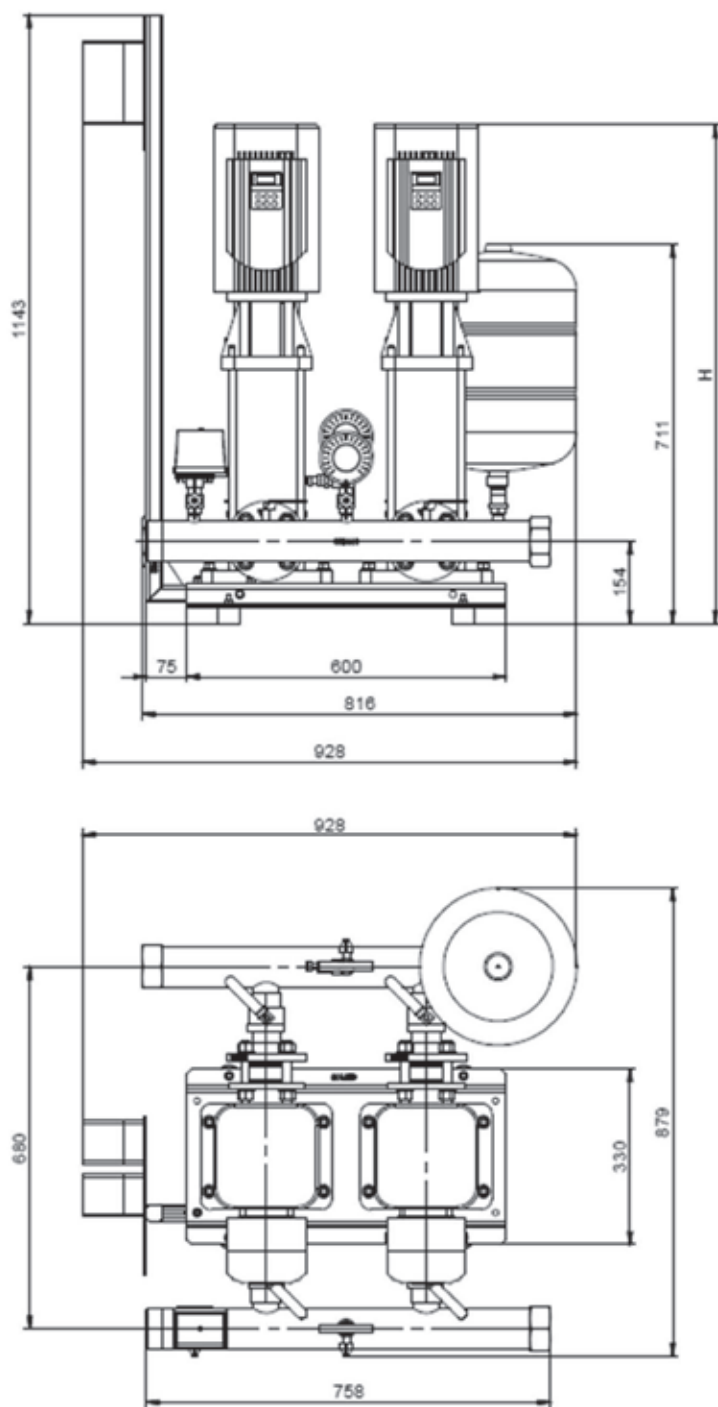
## ГАБАРИТНЫЕ РАЗМЕРЫ НК Boost-F 2 НМV 4



НМV	Н, мм
4-2	538
4-3	556
4-4	574
4-5	634
4-6	652
4-7	670
4-8	688
4-9	822
4-10	766
4-11	878
4-12	802
4-13	1022
4-14	838
4-15	1051
4-16	874
4-17	1140
4-18	978
4-19	996
4-20	1221
4-21	1223
4-22	1050

Подключение: G 2"

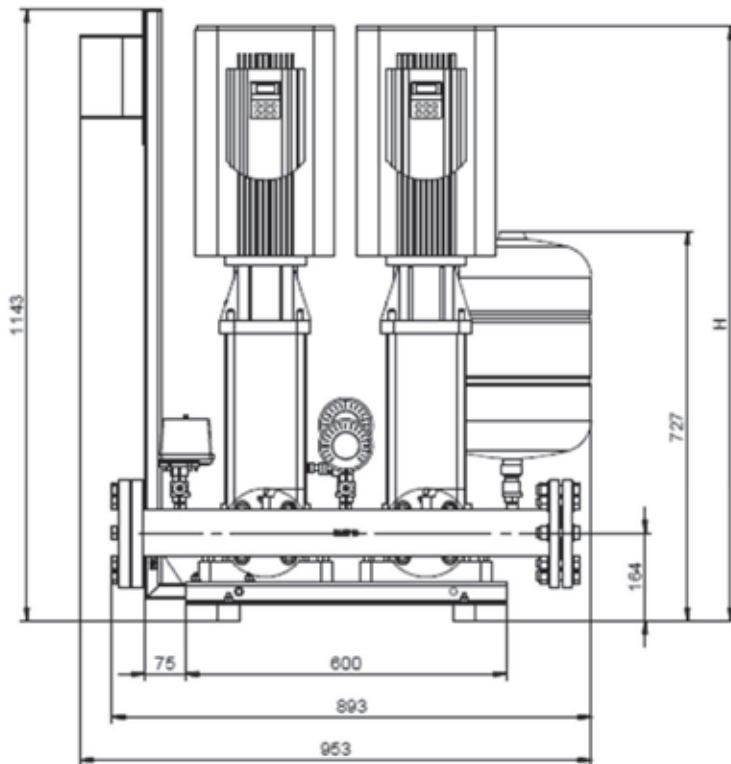
## ГАБАРИТНЫЕ РАЗМЕРЫ НК Boost-F 2 НМV 8



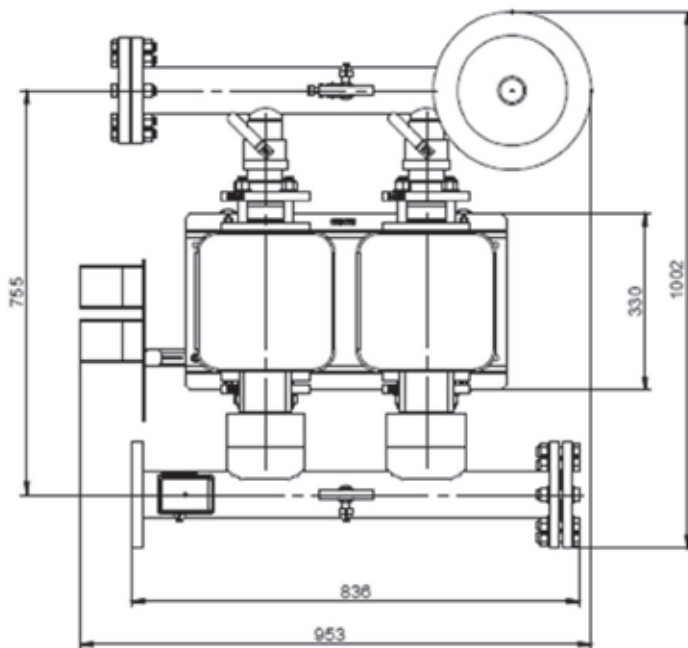
НМV	Н, мм
8-2	628
8-3	700
8-4	730
8-5	802
8-6	832
8-7	880
8-8	910
8-9	940
8-10	1002
8-11	1066
8-12	1062
8-14	1228
8-16	1288
8-18	1348
8-20	1408
8-22	1468

Подключение: G 2 1/2"

## ГАБАРИТНЫЕ РАЗМЕРЫ НК Boost-F 2 НМV 16

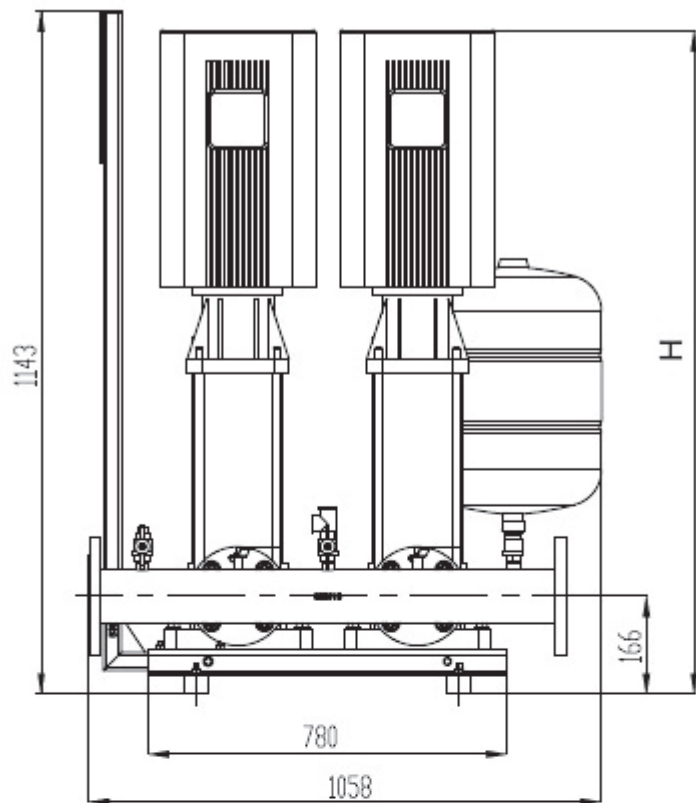


НМV	Н, мм
16-1	665
16-2	752
16-3	815
16-4	892
16-5	937
16-6	1088
16-7	1133
16-8	1178
16-9	1223
16-10	1403
16-12	1493
16-13	1574
16-14	1583
16-16	1673

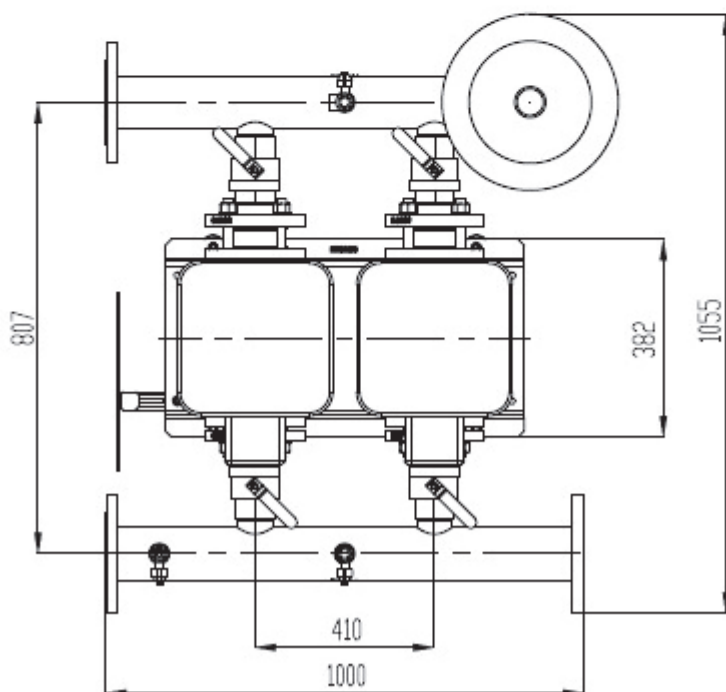


Подключение: DN 80

## ГАБАРИТНЫЕ РАЗМЕРЫ НК Boost-F 2 HNV 20

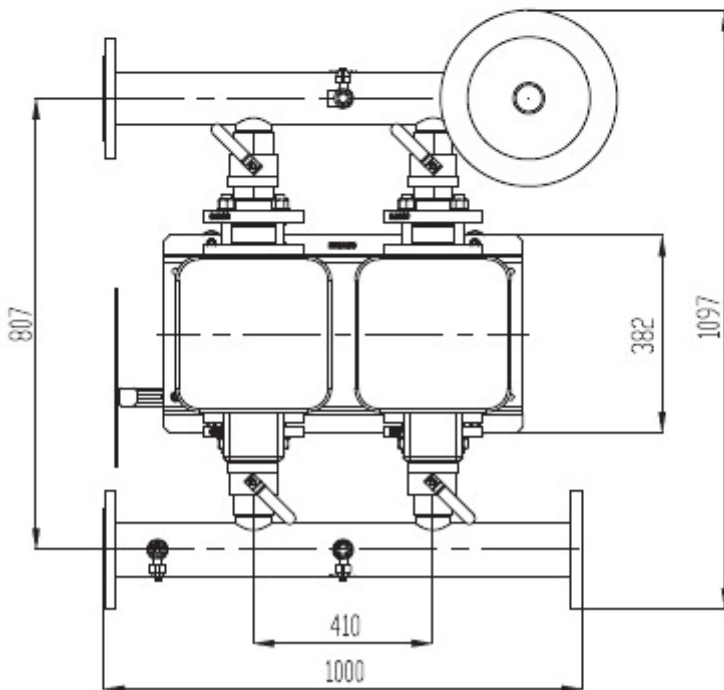
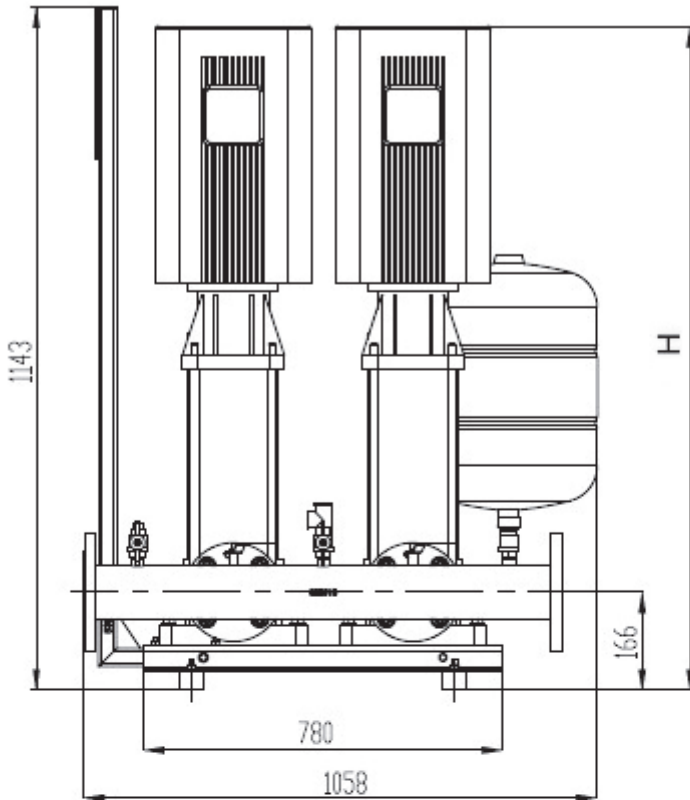


HMV	H, мм
20-1	665
20-2	752
20-3	847
20-4	913
20-5	1045
20-6	1090
20-7	1135
20-8	1315
20-10	1405
20-12	1495
20-14	1585
20-17	1773



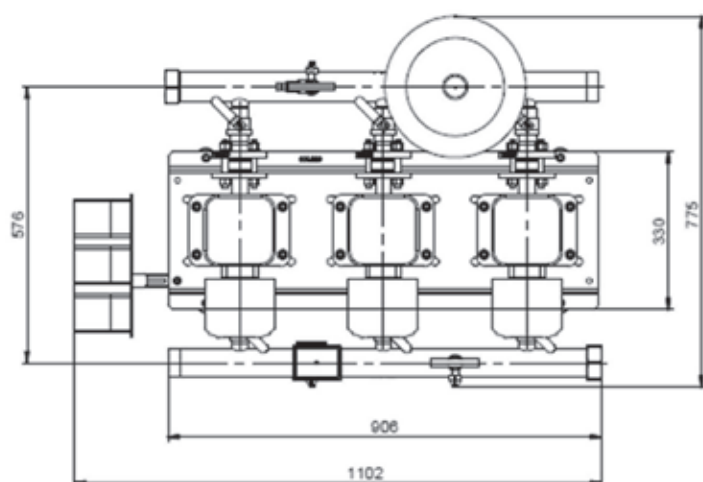
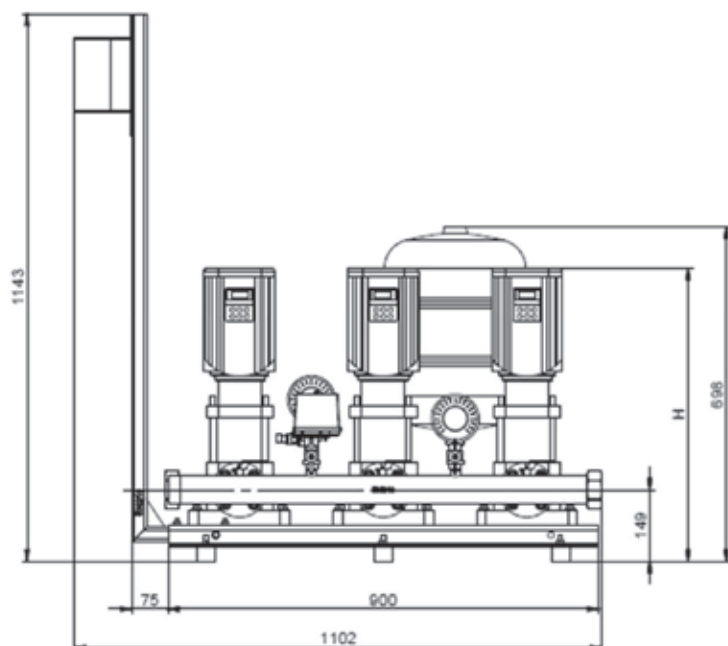


## ГАБАРИТНЫЕ РАЗМЕРЫ НК Boost-F 2 НМV 32



НМV	Н, мм
32-1-1	767
32-1	755
32-2-2	889
32-2	901
32-3-2	971
32-3	1081
32-4-2	1151
32-4	1151
32-5-2	1491
32-5	1491
32-6-2	1561
32-6	1561
32-7-2	1631
32-7	1631
32-8-2	1701
32-8	1701
32-9-2	1826
32-9	1826
32-10-2	1896
32-10	1896

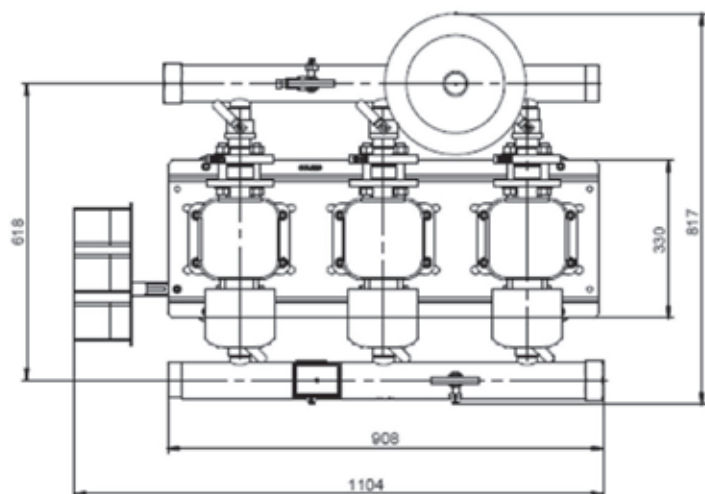
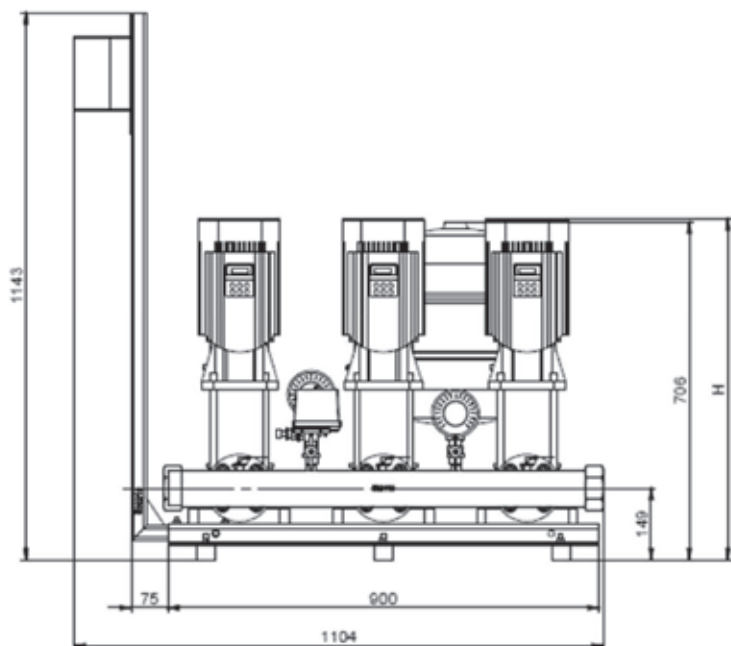
## ГАБАРИТНЫЕ РАЗМЕРЫ НК Boost-F 3 НМV 3



HMV	H, мм
3-2	538
3-3	556
3-4	574
3-5	592
3-6	610
3-7	628
3-8	646
3-9	664
3-10	682
3-11	742
3-12	760
3-13	778
3-14	803
3-15	814
3-16	894
3-17	902
3-18	930
3-19	938
3-20	966
3-21	982
3-23	1018
3-25	1054
3-27	1090
3-29	1126
3-31	1162
3-33	1198
3-36	1252

Подключение: G 2"

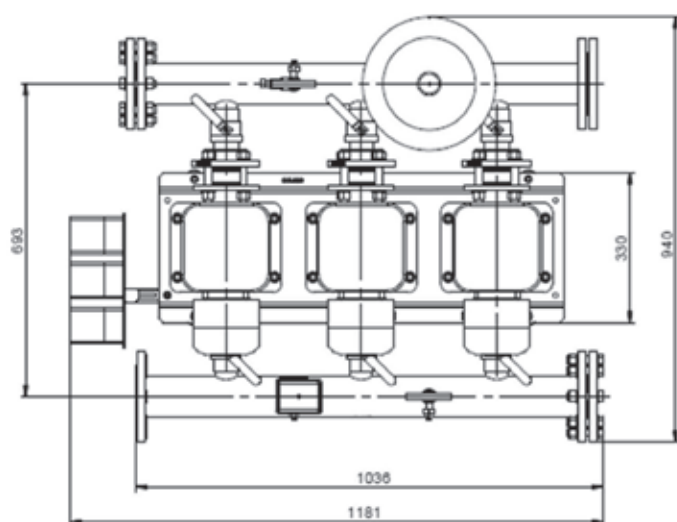
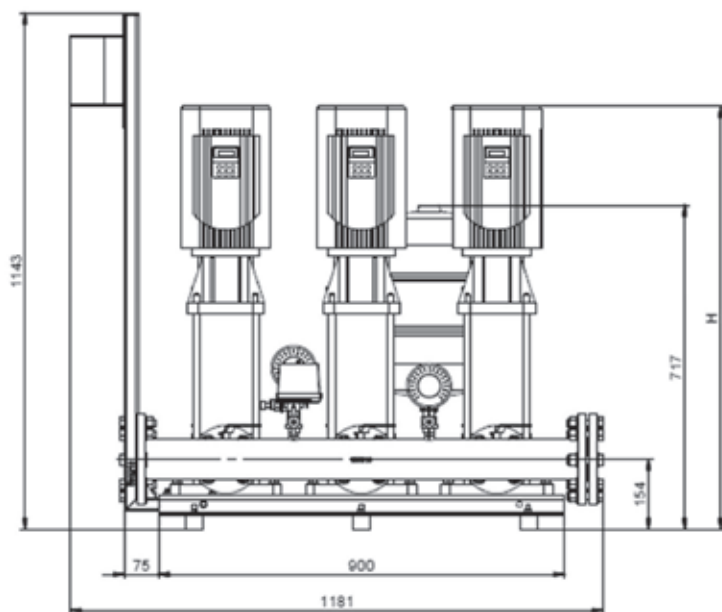
## ГАБАРИТНЫЕ РАЗМЕРЫ НК Boost-F 3 НМV 4



НМV	Н, мм
4-2	538
4-3	556
4-4	574
4-5	634
4-6	652
4-7	670
4-8	688
4-9	822
4-10	766
4-11	878
4-12	802
4-13	1022
4-14	838
4-15	1051
4-16	874
4-17	1140
4-18	978
4-19	996
4-20	1221
4-21	1223
4-22	1050

Подключение: G 2 1/2"

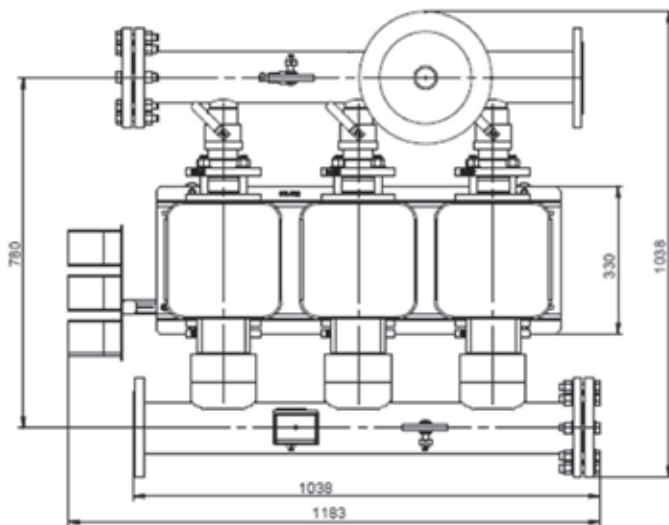
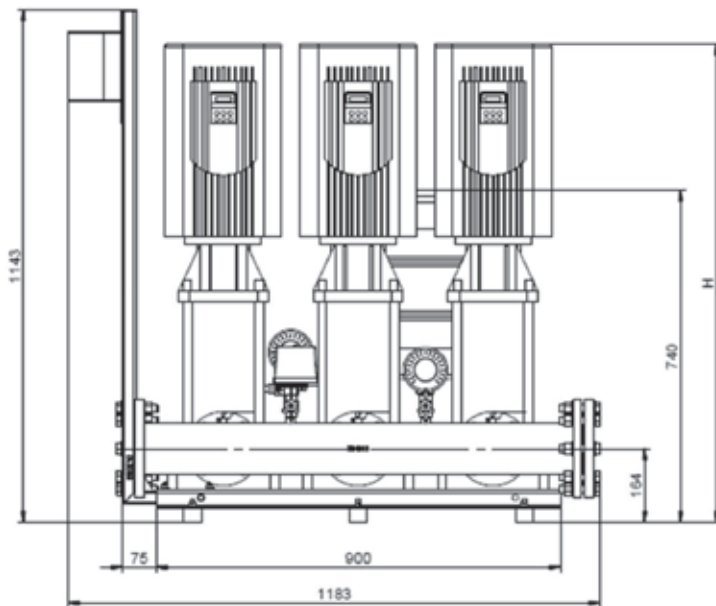
## ГАБАРИТНЫЕ РАЗМЕРЫ НК Boost-F 3 НМV 8



НМV	H, мм
8-2	628
8-3	700
8-4	730
8-5	802
8-6	832
8-7	880
8-8	910
8-9	940
8-10	1002
8-11	1066
8-12	1062
8-14	1228
8-16	1288
8-18	1348
8-20	1408
8-22	1468

Подключение: DN 80

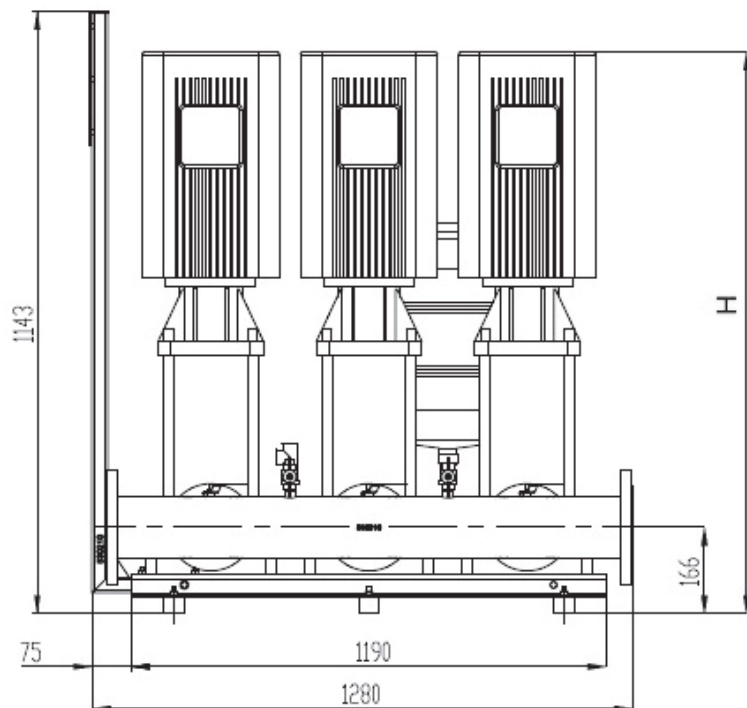
## ГАБАРИТНЫЕ РАЗМЕРЫ НК Boost-F 3 НМV 16



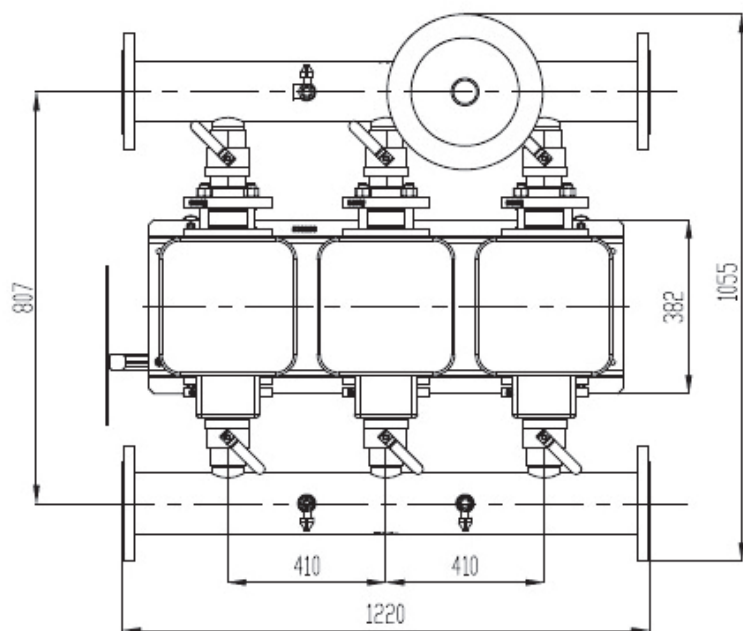
НМV	Н, мм
16-1	665
16-2	752
16-3	815
16-4	892
16-5	937
16-6	1088
16-7	1133
16-8	1178
16-9	1223
16-10	1403
16-12	1493
16-13	1574
16-14	1583
16-16	1673

Подключение: DN 100

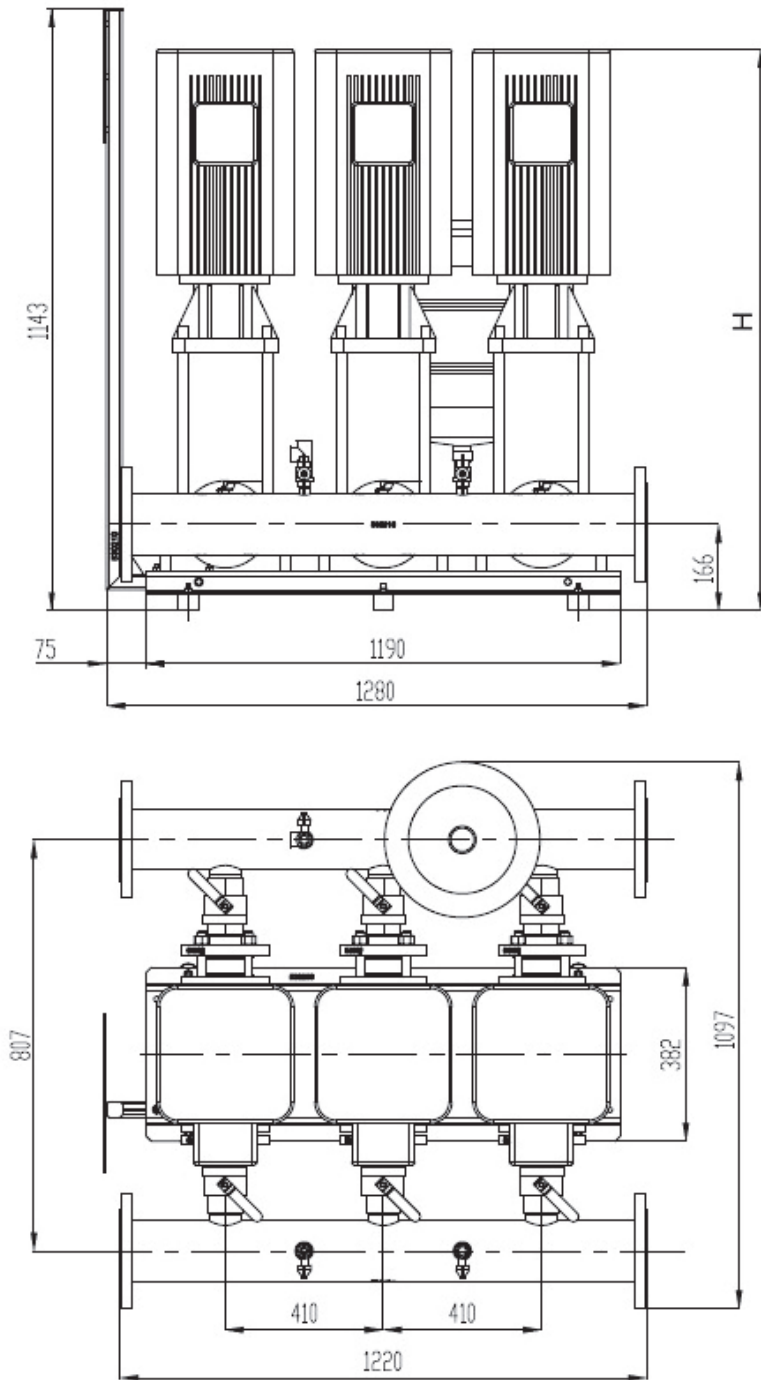
## ГАБАРИТНЫЕ РАЗМЕРЫ НК Boost-F 3 НМV 20



HMV	H, мм
20-1	665
20-2	752
20-3	847
20-4	913
20-5	1045
20-6	1090
20-7	1135
20-8	1315
20-10	1405
20-12	1495
20-14	1585
20-17	1773



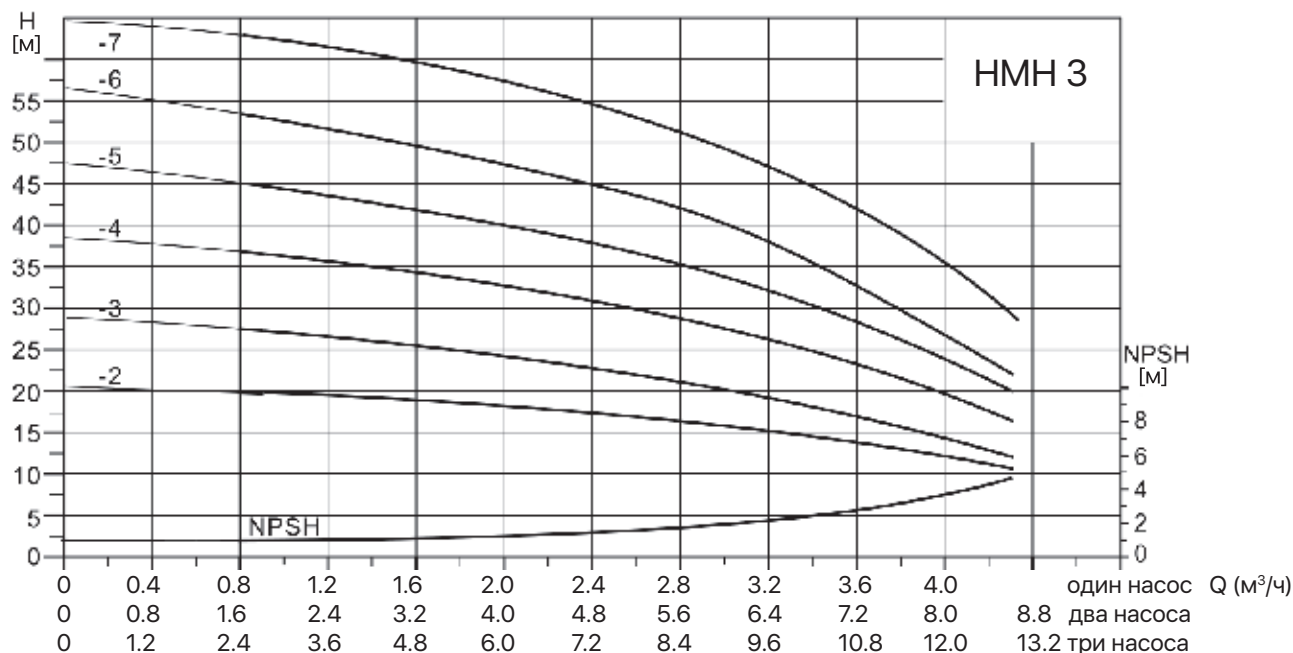
## ГАБАРИТНЫЕ РАЗМЕРЫ НК Boost-F 3 НМV 32



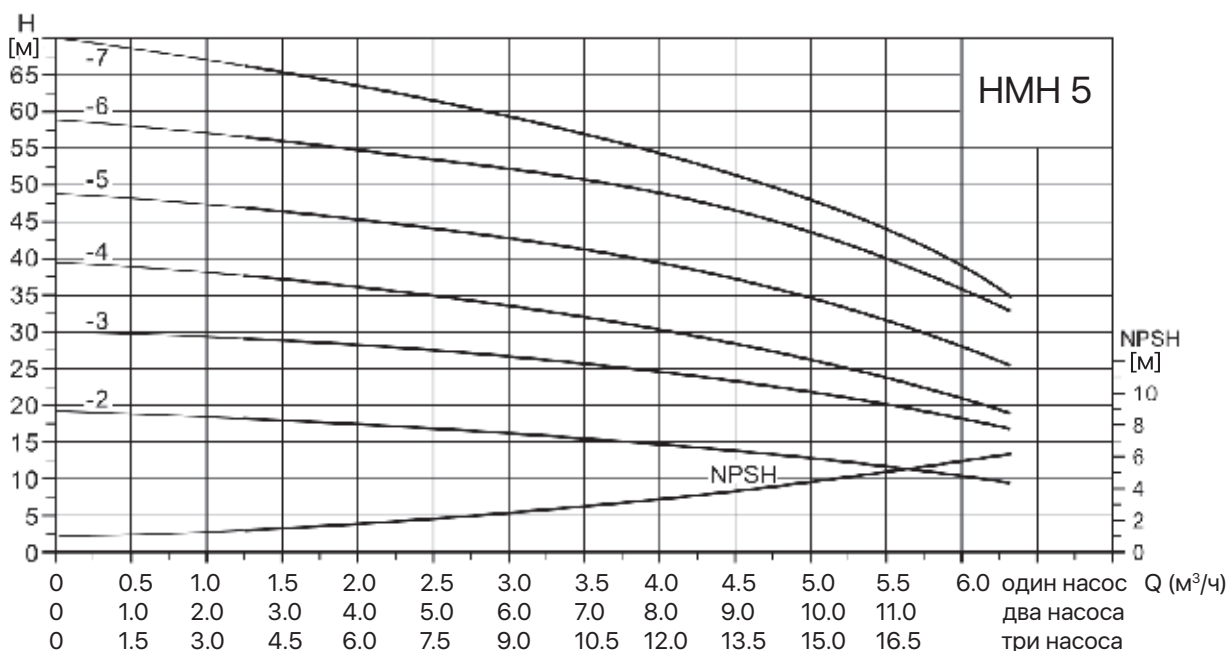
НМV	Н, мм
32-1-1	767
32-1	755
32-2-2	889
32-2	901
32-3-2	971
32-3	1081
32-4-2	1151
32-4	1151
32-5-2	1491
32-5	1491
32-6-2	1561
32-6	1561
32-7-2	1631
32-7	1631
32-8-2	1701
32-8	1701
32-9-2	1826
32-9	1826
32-10-2	1896
32-10	1896

## ГРАФИЧЕСКИЕ ХАРАКТЕРИСТИКИ НК Boost НМН

### Установка НК Boost НМН 3

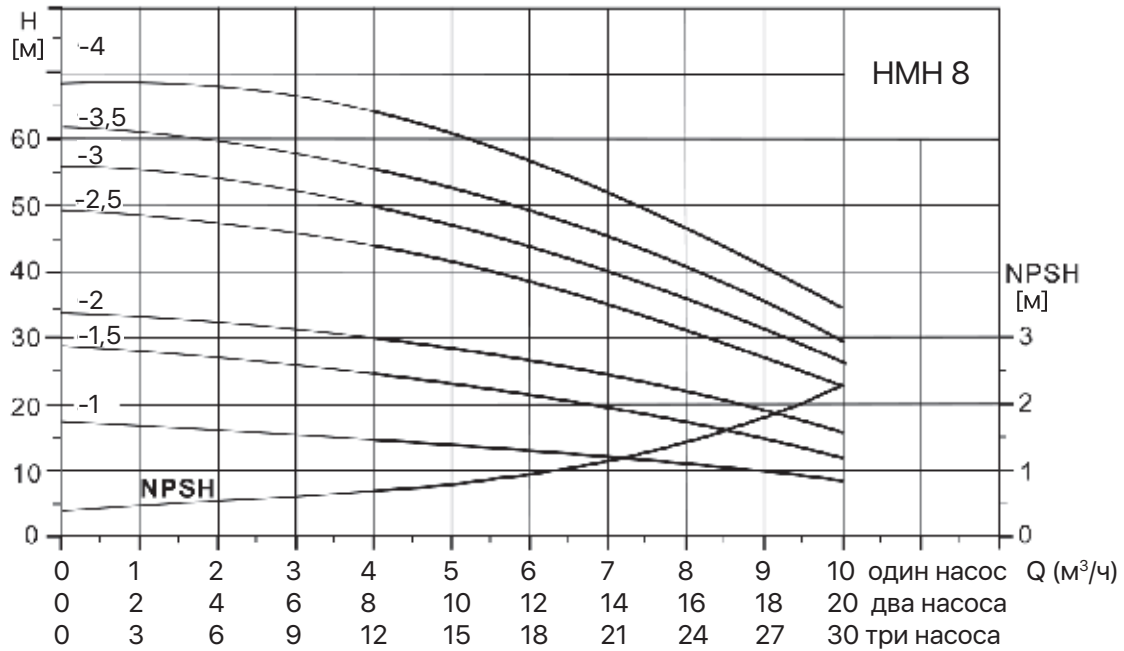


### Установка НК Boost НМН 5

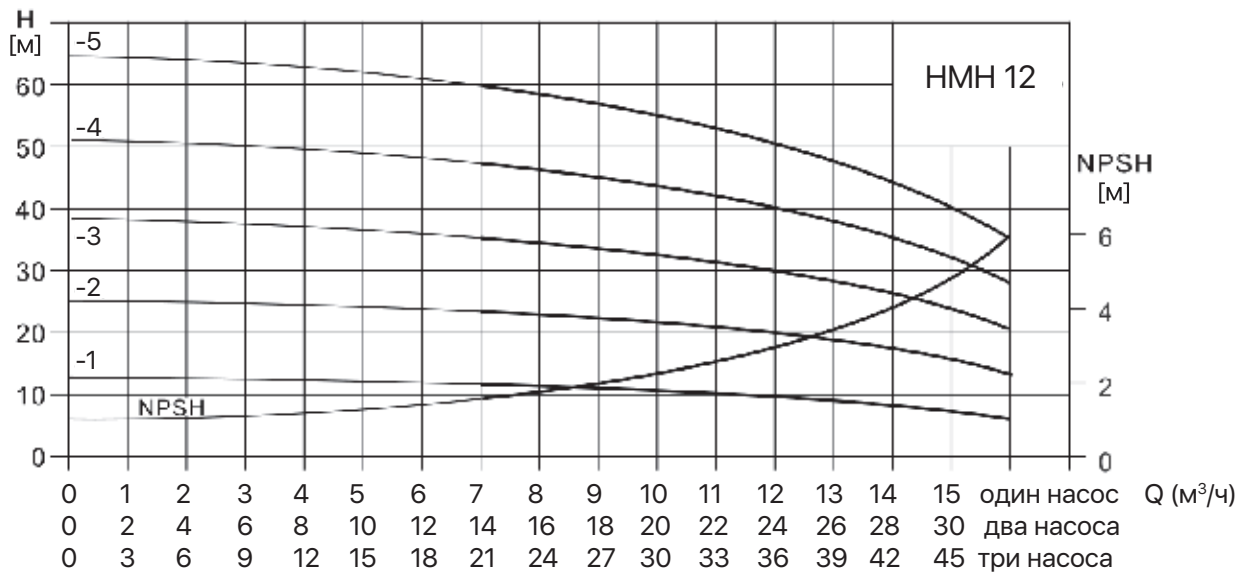




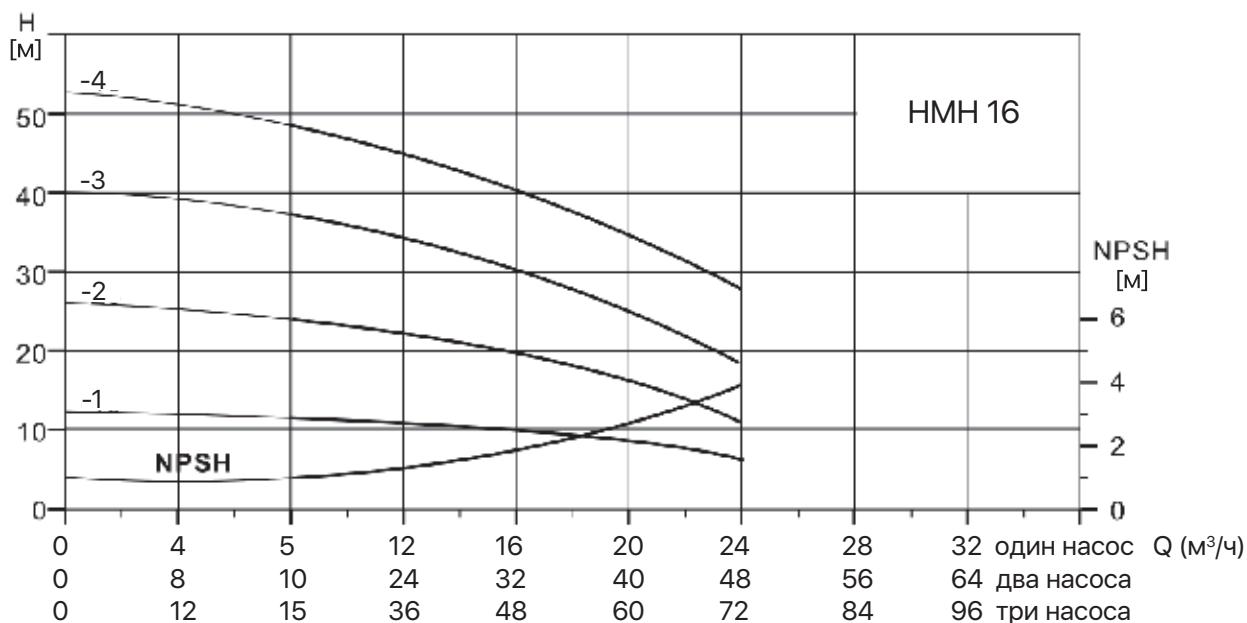
## Установка НК Boost HMH 8



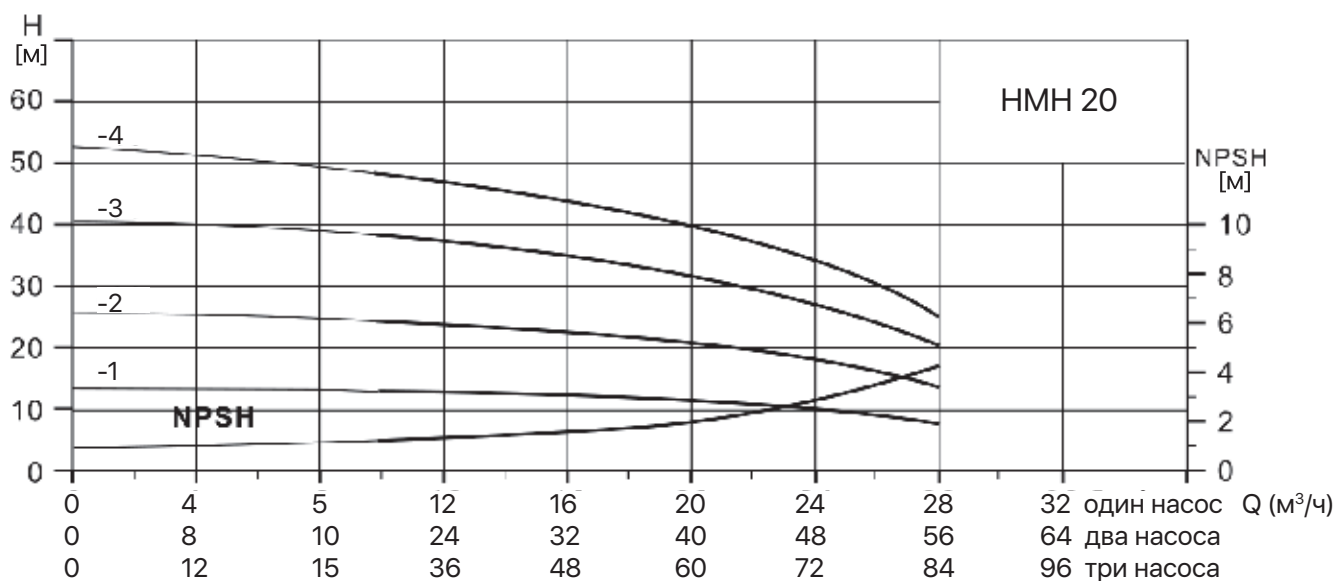
## Установка НК Boost HMH 12



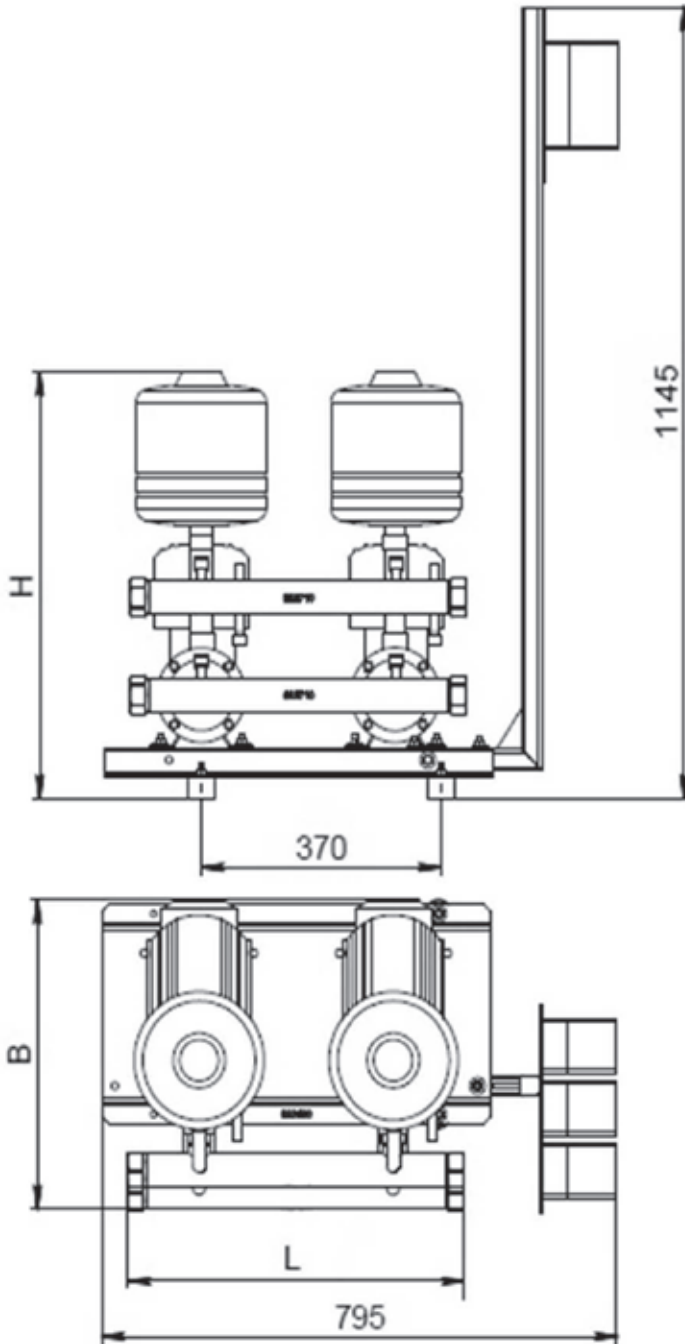
## Установка НК Boost HMH 16



## Установка НК Boost HMH 20

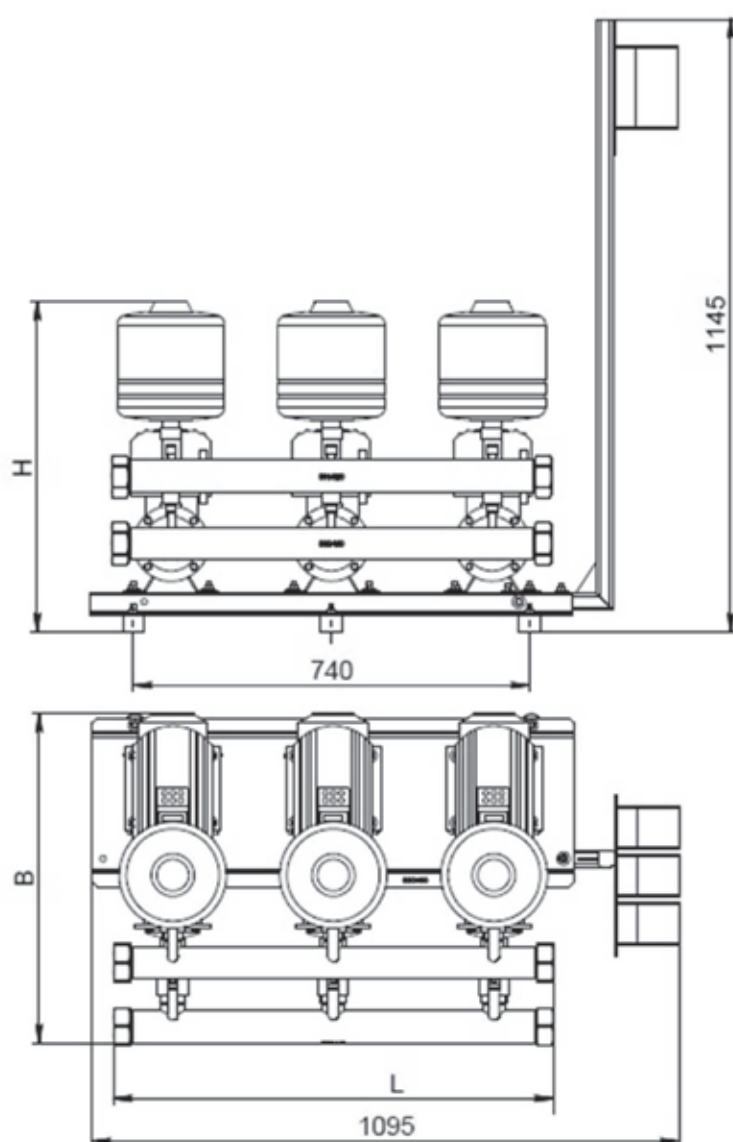


## ГАБАРИТНЫЕ РАЗМЕРЫ НК Boost 2 НМН



НМН	Н	L	В	Подключение
3-2	554	800	472	G 1 1/2"
3-4	554	800	490	G 1 1/2"
3-6	554	800	570	G 1 1/2"
5-2	554	800	493	G 1 1/2"/ G 2"
5-4	554	800	537	G 1 1/2"/ G 2"
5-6	554	800	621	G 1 1/2"/ G 2"
8-2	643	800	577	G 2 1/2"
8-3	643	800	608	G 2 1/2"
8-4	643	800	638	G 2 1/2"
12-3	643	800	608	G 2 1/2"
12-5	643	800	739	G 2 1/2"
16-2	650	900	670	DN 80
16-4	650	900	776	DN 80
20-2	650	900	670	DN 80
20-4	650	900	731	DN 80

## ГАБАРИТНЫЕ РАЗМЕРЫ НК Boost-F 3 НМН



НМН	Н	L	В	Подключе- ние
3-2	554	800	472	G 2"
3-4	554	800	490	G 2"
3-6	554	800	570	G 2"
5-2	554	800	493	G 2"
5-4	554	800	537	G 2"
5-6	554	800	621	G 2"
8-2	643	800	577	G 2 1/2"
8-3	643	800	608	G 2 1/2"
8-4	643	800	638	G 2 1/2"
12-3	643	800	608	G 2 1/2"
12-5	643	800	739	G 2 1/2"
16-2	650	900	670	DN 80
16-4	650	900	776	DN 80
20-2	650	900	670	DN 80
20-4	650	900	731	DN 80



Ваш дилер:

\_\_\_\_\_

\_\_\_\_\_

\_\_\_\_\_

**heisskraft.ru**